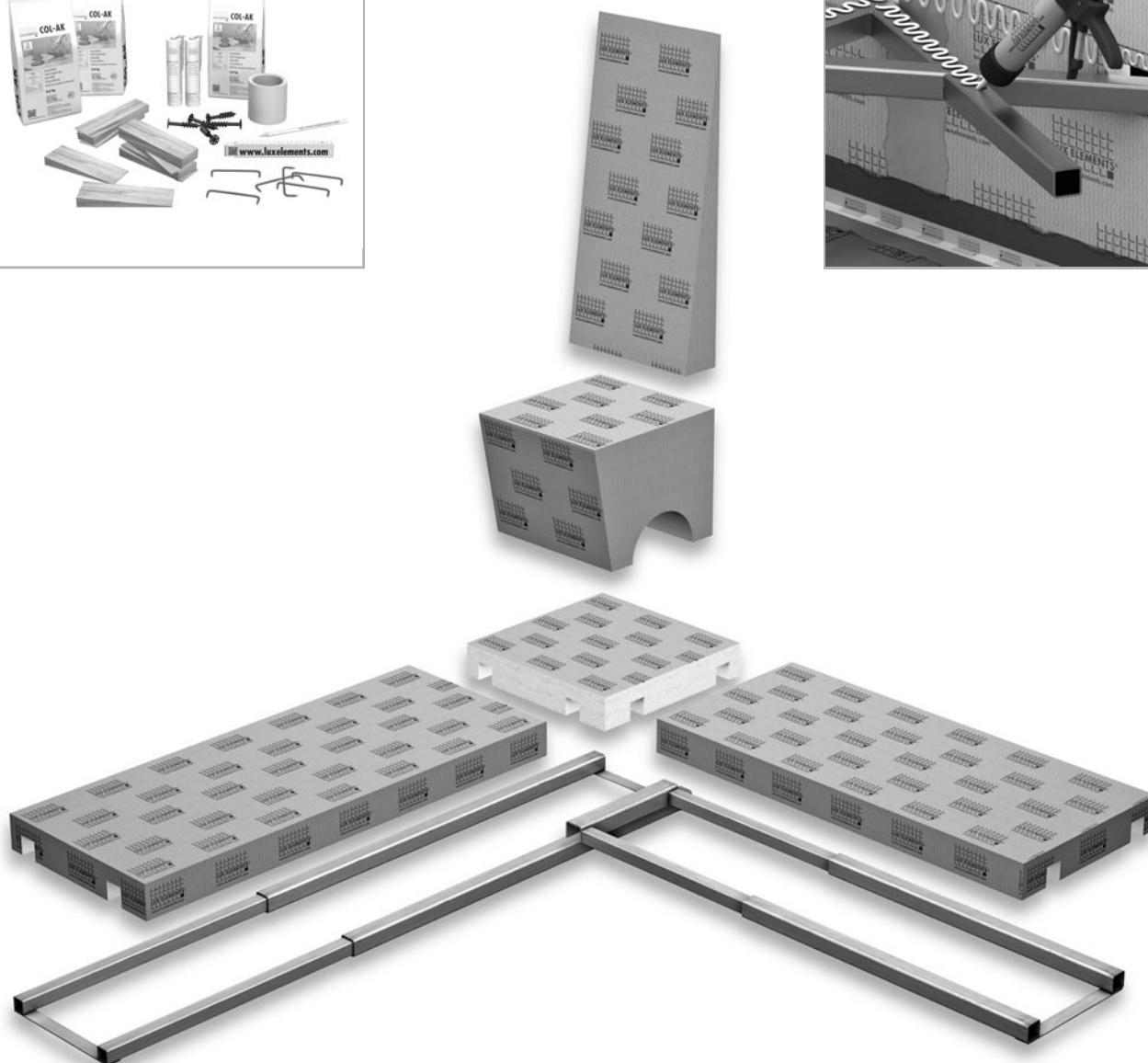
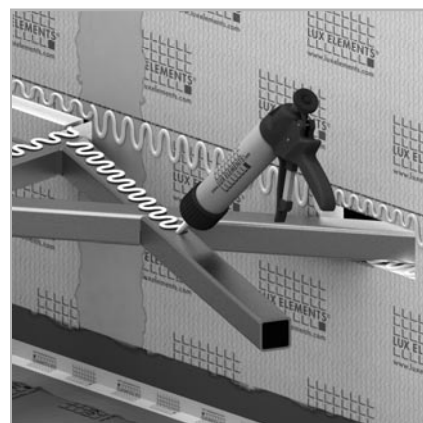


Sitzbänke · Benches · Banquettes · Zitbanken

LUX ELEMENTS®-CONCEPT-BA ...

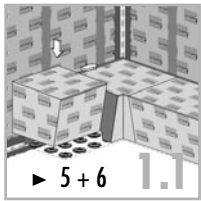


[DE] – Montageanleitung

[EN] – Instructions for assembly

[FR] – Instructions de montage

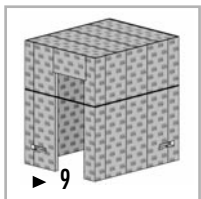
[NL] – Montagehandleiding



LUX ELEMENTS®-CONCEPT-BA ...

1.x

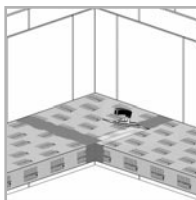
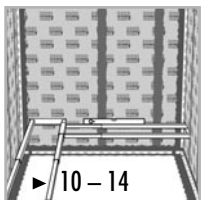
- [DE] – Ohne Heizung | Mit Heizung
- [EN] – Without heating | With heating
- [FR] – Sans chauffage | Avec chauffage
- [NL] – Zonder verwarming | Met verwarming



LUX ELEMENTS®-CONCEPT-BA-FLOAT-...

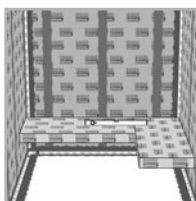
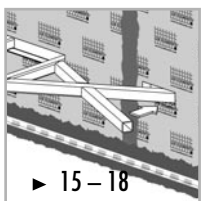
2

- [DE] – Wichtige Hinweise
- [EN] – Important information
- [FR] – Remarques importantes
- [NL] – Belangrijke aanwijzingen



**LUX ELEMENTS®-CONCEPT-BA-FLOAT-...
GK/GL + EK/EL**

2.1



**LUX ELEMENTS®-CONCEPT-BA-FLOAT-...
GK 600 + ES/...**

2.2



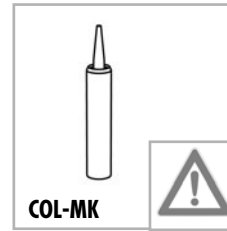
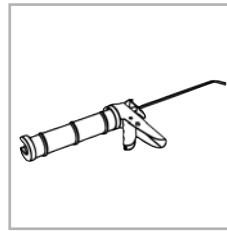
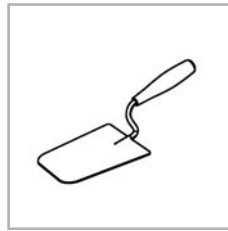
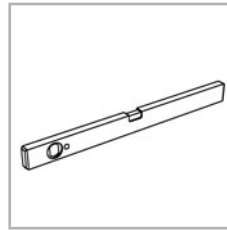
- [DE] – **ABDICHTUNG** ... von LUX ELEMENTS®-Raumkonstruktionen
- [EN] – **SEALING** ... of LUX ELEMENTS®-room constructions
- [FR] – **ENTANCHEIFIER** ... LUX ELEMENTS®-constructions de la cabine
- [NL] – **AFDICHTEN** ... van LUX ELEMENTS®-ruimteconstructies



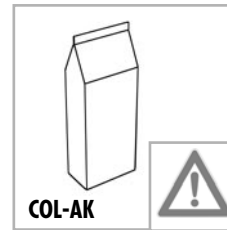
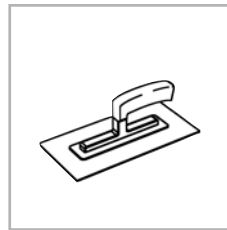
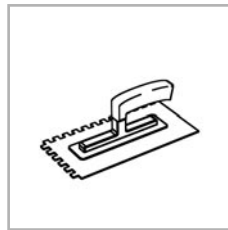
- [DE] – **Bitte beachten Sie** ..., dass beim Einbau der vorgesehenen Bank in eine Raumkonstruktion ein Transport der Bauteile in das Innere nach der Montage der Wände noch möglich sein muss. Gegebenenfalls ist der Aufbau darauf abzustimmen.
- [EN] – **Please observe** ..., that it must still be possible to move the components for the intended bench seat into a room construction after assembling the walls. It may be necessary to adjust the construction to enable this.
- [FR] – **Veillez tenir compte** ... du fait que lors du montage de la banquette prévue dans une construction de cabine, l'acheminement des éléments de construction à l'intérieur de la cabine doit toujours être possible après le montage des éléments de cloison. Adapter, le cas échéant, le montage des éléments de manière à permettre cet acheminement.
- [NL] – **Let op** ... dat wanneer de beoogde bank in een ruimteconstructie wordt geïnstalleerd, het nog steeds mogelijk moet zijn om de componenten naar binnen te transporteren nadat de muren zijn geïnstalleerd. Indien nodig moet de opbouw daarop aangepast worden.

LUX ELEMENTS®-CONCEPT-BA-...

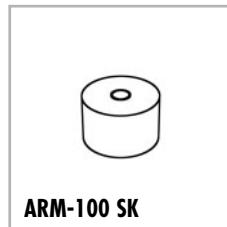
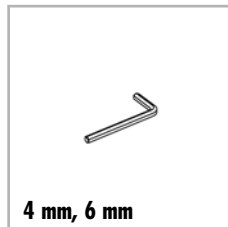
BENÖTIGTE WERKZEUGE/MATERIALIEN · TOOLS/MATERIALS REQUIRED
OUTILS/MATERIAUX REQUIS · BENODIGD GEREEDSCHAP/MATERIAAL



HINWEIS · PLEASE NOTE
REMARQUE · LET OP:
LUX ELEMENTS®-COL-MK
[DE] – Augen- und Gesichtsschutz tragen
[EN] – Eye and face protection
[FR] – Equipement de protection des yeux/du visage
[NL] – Oog- en gelaatsbescherming dragen



HINWEIS · PLEASE NOTE
REMARQUE · LET OP:
LUX ELEMENTS®-COL-AK
[DE] – Schutzhandschuhe/-kleidung, Augen- und Gesichtsschutz tragen
[EN] – Wear protective gloves/clothing, eye and face protection
[FR] – Porter des gants/vêtements de protection, équipement de protection des yeux/du visage
[NL] – Beschermende handschoenen/kleding, oog- en gelaatsbescherming dragen

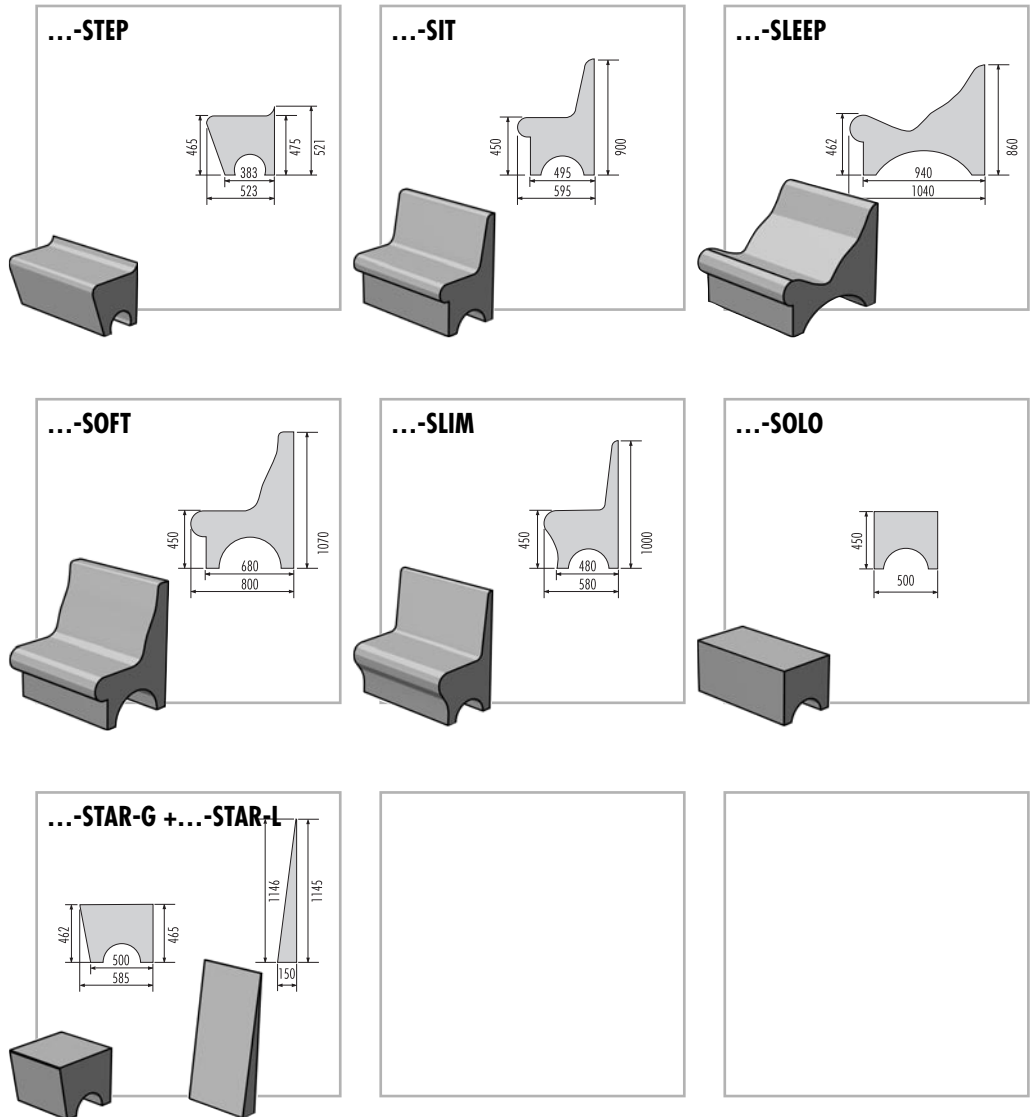


[DE] – Für weitere Informationen ... beachten Sie bitte unsere Unterlagen. Datenblätter, Prüfzeugnisse und Verarbeitungsanleitungen zum Download auf www.luxelements.com

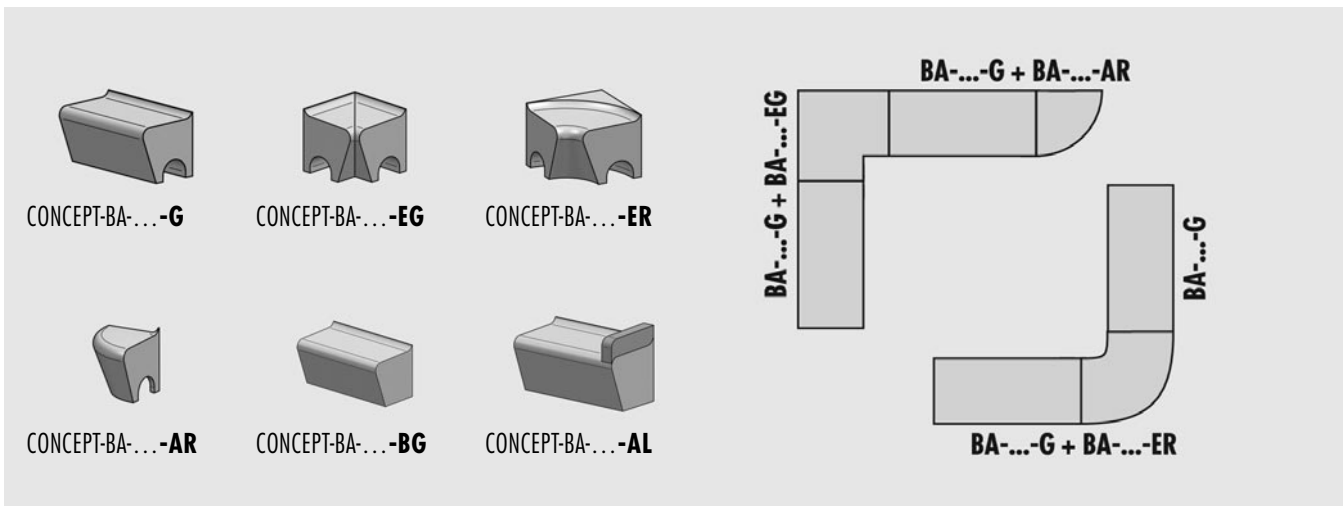
[EN] – For further information ... please refer to our documents. Data sheets, test certificates and processing instructions can be downloaded from www.luxelements.com

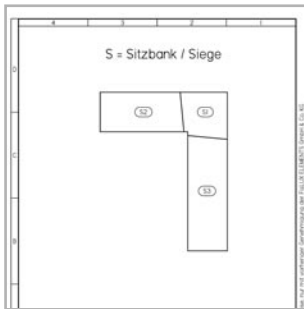
[FR] – Pour de plus amples informations ... veuillez consulter nos documents. Les fiches techniques, certificats de contrôle et instructions de mise en oeuvre peuvent être téléchargés sur www.luxelements.com

[NL] – Voor meer informatie ... gelieve onze documentatie te raadplegen. Gegevensbladen, keuringsrapporten en verwerkingshandleidingen zijn te downloaden op www.luxelements.com



■ Eckausbildung/Bankabschluss | Corner design/bench end | Construction en angle/Fin de banquette | Hoekvorming/bankafsluiting





[DE] – Ohne Heizung

Bitte beachten: Die hier am Beispiel 'CONCEPT-BA-STAR G' gezeigte Systematik gilt für alle Bankformen.

[EN] – Without heating

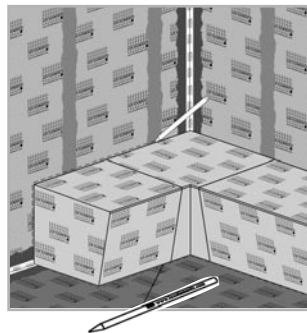
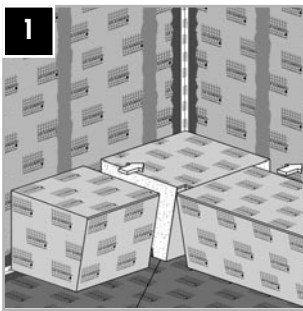
Please observe: The method shown here, using for example the 'CONCEPT-BA-STAR G', is valid for all bench forms.

[FR] – Sans chauffage

Veuillez tenir compte : L'exemple de montage donné ici avec l'élément « CONCEPT-BA-STAR G » est valable pour tous les banquettes.

[NL] – Zonder verwarming

Let op: De systematiek die hier aan de hand van het voorbeeld 'CONCEPT-BA-STAR G' getoond wordt, geldt voor alle bankvormen.

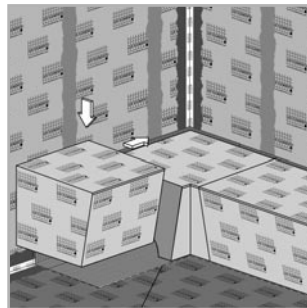
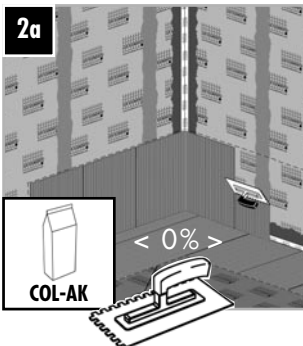


[DE] Schritt 1 – Anzahl der gelieferten Teile gemäß Aufbauplan überprüfen. Anschließend Sitzbankelemente aufstellen (Reihenfolge gemäß Aufbauplan).

[EN] Step 1 – Check the number of supplied parts against the assembly plan. Then erect the bench seat elements (sequence as in assembly plan).

[FR] Etape 1 – Contrôler le nombre de pièces livrées sur base du schéma de montage. Mettre ensuite les éléments de la banquette en place (suivre l'ordre indiqué sur le schéma de montage).

[NL] Stap 1 – Het aantal geleverde onderdelen controleren aan de hand van het montageschema. Aansluitend de zitbankelementen opstellen (volgorde overeenkomstig montageschema).

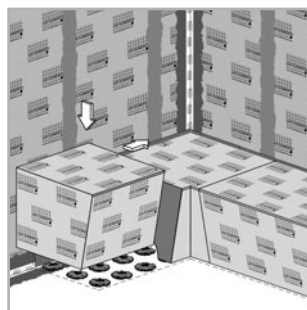
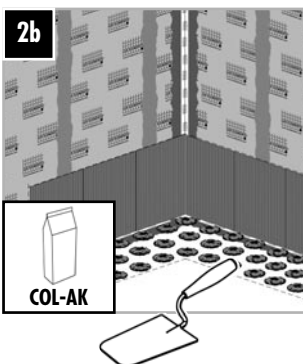


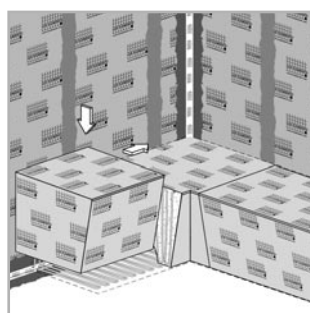
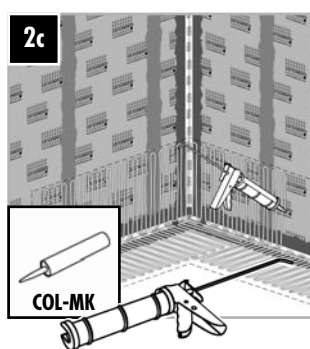
[DE] Schritt 2 – Die Sitzbankelemente mittels COL-AK kraftschlüssig mit den Wänden, dem Boden, entweder vollflächig (a) oder auf Batzen (b), und untereinander verkleben.

[EN] Step 2 – Firm gluing of the bench seat elements to the walls, the floor and to each other with COL-AK, either over the entire surface (a) or on dots (b).

[FR] Etape 2 – Encollage solide des éléments de la banquette avec les cloisons, le sol et entre eux, avec COL-AK, soit sur toute la surface (a) soit sur des plots (b), et les coller ensemble.

[NL] Stap 2 – Krachtgesloten verlijming met COL-AK van de zitbankelementen met de wanden, de bodem, hetzij over het gehele oppervlak (a) of op dotten (b) en onderling.



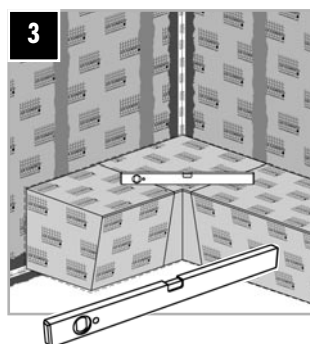


[DE] Schritt 2 (alternativ) – Die Sitzbankelemente mittels COL-MK kraftschlüssig mit den Wänden, dem Boden und untereinander verkleben.

[EN] Step 2 (alternatively) – Firm gluing of the bench seat elements to the walls, the floor and to each other with COL-MK.

[FR] Etape 2 (alternative) – Encollage solide des éléments de la banquette avec les cloisons, le sol et entre eux, avec COL-MK.

[NL] Stap 2 (alternatief) – Krachtgesloten verlijming met COL-MK van de zitbank-elementen met de wanden, de bodem en onderling.

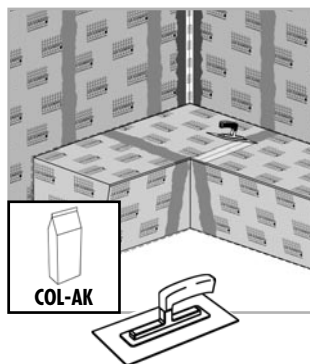
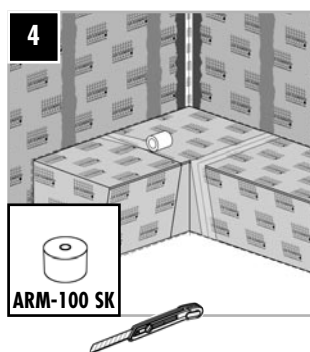


[DE] Schritt 3 – Kontrolle der Ausrichtung.

[EN] Step 3 – Check the positioning.

[FR] Etape 3 – Ensuite contrôler l'alignement.

[NL] Stap 3 – Controle van de uitrichting.



[DE] Schritt 4 – Armierung aller Elementstöße
Mit ARM-100 SK armieren und mit COL-AK abspachteln.

[EN] Step 1 – Reinforcing of all element joints
Reinforce with ARM-100 SK and level out with COL-AK.

[FR] Etape 4 – Armature de tous les raccords entre éléments
Armature avec ARM-100 SK puis jointoiment avec COL-AK.

[NL] Stap 4 – Versteving van alle elementnaden
Versteven met ARM-100 SK en plamuren met COL-AK.

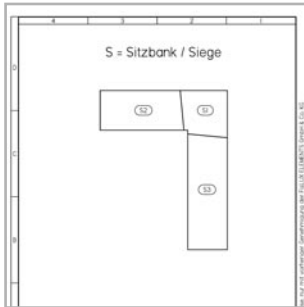


[DE] – HINWEIS: Beim Einbau der Bank in eine 'CONCEPT'-Raumkonstruktion beachten Sie bitte Seite 23 (ABDICHTEN).

[EN] – PLEASE NOTE: When installing the bench seat in a 'CONCEPT' room construction, please refer to page 23 (SEALING).

[FR] – REMARQUE : Veuillez vous référer à la page 23 (ÉTANCHÉITÉ) dans le cadre du montage de la banquette dans une construction de cabine « CONCEPT ».

[NL] – LET OP: Zie pagina 23 (AFDICHTING) voor het installeren van de bank in een 'CONCEPT' ruimteconstructie.



- Aufbauplan (Beispiel)
- Plan of procedure (Example)
- Schéma de montage (Exemple)
- Montageschema (Voorbeeld)

[DE] – Mit Heizung

Bitte beachten: Gilt nur für 'CONCEPT-BA-...' Bankformen.

[EN] – With heating

Please observe: Applies only to 'CONCEPT-BA-...' bench forms.

[FR] – Avec chauffage

Veillez tenir compte : Cela s'applique uniquement aux formes de banquettes « CONCEPT-BA-... »

[NL] – Met verwarming

Let op: Geldt alleen voor bankformulieren 'CONCEPT-BA- ...'.

[DE] Schritt 1 – Vorbereiten der Kabeldurchführungen in den Wänden für den Anschluss des Thermostatreglers.

ACHTUNG, der Thermostatregler darf nicht in der Kabine montiert werden! Die elektrischen Anschlüsse dürfen nur von qualifizierten Fachkräften durchgeführt werden! Bitte beachten Sie die beigefügten Heizprotokolle. Die einwandfreie Funktion ist sowohl vor der Montage, als auch vor dem Verfliesen zu prüfen. Bitte beachten Sie, dass die elektrischen Heizleitungen beim Armieren nicht beschädigt werden.

■ **Bitte beachten Sie ...** für die weiteren Montageschritte die dem Gerät separat beiliegende Anweisung!

[EN] Step 1 – Preparation of the cable lead-throughs in the walls for connection of the thermostatic controller.

WARNING: the thermostatic controller must not be fitted in the cabin! The electrical connections must be carried out only by qualified specialists! Please take note of the supplied heating logs. Check for correct operation both before assembly and before tiling. Make sure that the electrical heater cables are not damaged by the reinforcement.

■ **Please refer to ...** the separate instructions included with the device for further assembly steps!

[FR] Etape 1 – Préparation des passages de câble dans les cloisons, pour le branchement du régulateur thermostatique.

ATTENTION, le régulateur thermostatique ne peut en aucun cas être monté à l'intérieur de la cabine ! Les branchements électriques ne peuvent être effectués que par des spécialistes qualifiés ! Veuillez respecter les protocoles de mise en chauffe. Contrôler le bon fonctionnement de l'installation, avant le montage et avant d'entamer les travaux de pose du carrelage. Veiller à ne pas endommager les câbles électriques du chauffage lors de la pose de l'armature.

■ **Veillez tenir compte ...** des jointes séparément à l'appareil pour les étapes de montage suivantes !

[NL] Stap 1 – Vorbereiden van de kabeldoorvoeren door de wanden voor de aansluiting van de thermostaatregelaar.

OPGELET: de thermostaatregelaar mag niet in de cabine worden gemonteerd! De elektrische aansluitingen mogen alleen door gekwalificeerd vakpersoneel worden uitgevoerd! Raadpleeg de meegeleverde verwarmingsprotocollen. De anberispelijke werking moet zowel voor de montage als voor het plaatsen van de tegels worden gecontroleerd. Let erop dat de elektrische verwarmingsleidingen niet worden beschadigd bij het aanbrengen van de verstevigingen.

■ **Let op ...** Gelieve voor de verdere montageschappen de aanwijzing bij het apparaat op te volgen!

► 5 + 6

1 – 4



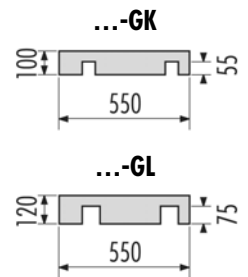
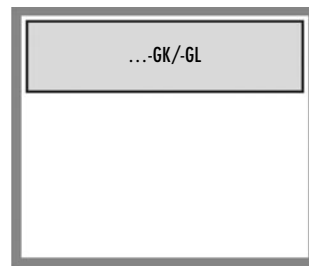
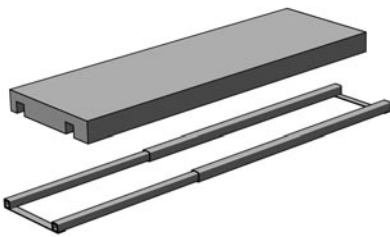
[DE] Bitte beachten Sie: Bei Sitzbänken mit vorbereiteten Nuten für Warmwasserheizungen die Heizleitungen anschließend mit ARM-100 SK armieren und mit COL-AK abspachteln.

[EN] Please observe: For bench seats with prepared grooves for hot water heating, subsequently reinforce the heating cables with ARM-100 SK and level out with COL-AK.

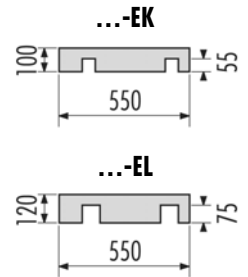
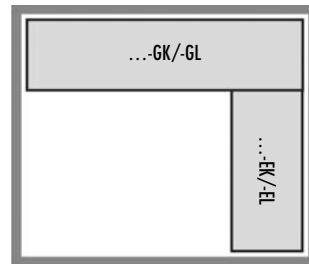
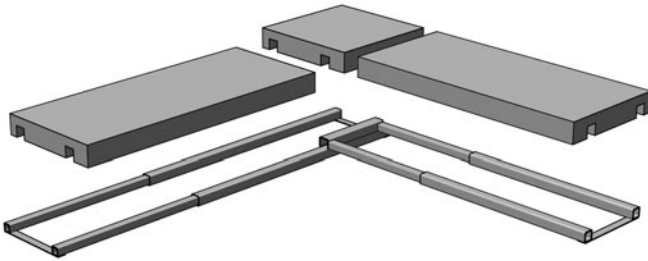
[FR] Veillez tenir compte : pour les banquettes avec rainures préaménagées pour systèmes de chauffage à l'eau chaude, poser par la suite l'armature des câbles de chauffage avec ARM-100 SK puis les jointoyer avec COL-AK.

[NL] Let op: Hou rekening met het volgende: bij zitbanken met voorbereide groeven voor warmwaterverwarming de verwarmingsleidingen aansluitend verstevigen met ARM-100 SK en plamuren met COL-AK.

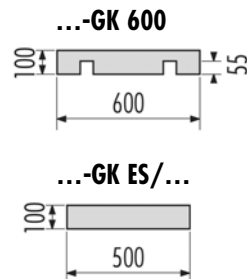
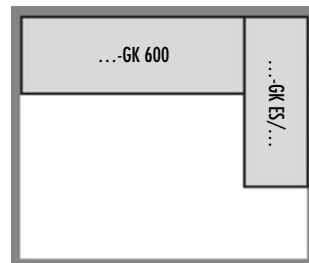
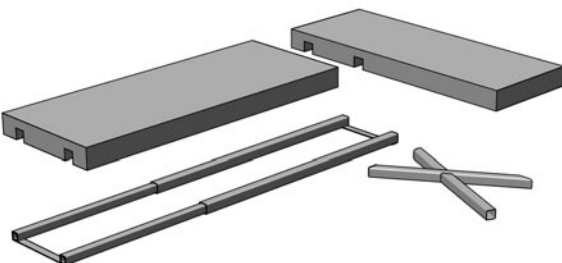
■ **Zwischen zwei Wänden | between two walls | entre deux parois | tussen twee wanden**

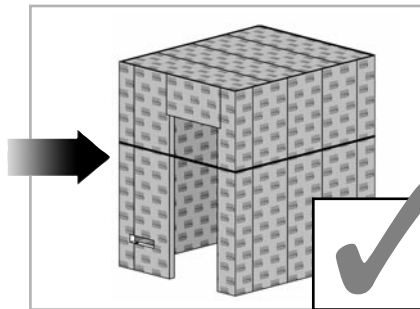
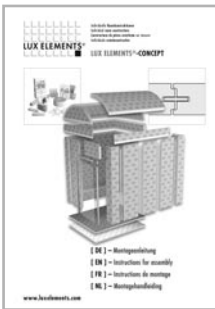


■ **Mit Ecke, von Wand zu Wand | with corner, between two walls | avec un angle, entre deux parois | met hoek, tussen twee wanden**



■ **Mit Ecke, schwebend | with corner, floating | avec un angle, suspendue | met hoek, zwevend**





- [DE] – Bitte befolgen Sie ...**
für die Montage der Raumkonstruktion die separate Anleitung.
- [EN] – Please follow ...**
the separate instructions for the assembly of the room construction.
- [FR] – Veuillez suivre ...**
les instructions séparées pour le montage de construction de la cabine.
- [NL] – Voor de montage ...**
van de ruimteconstructie gelieve de aparte handleiding op te volgen.



[DE] – Bitte beachten: Aufgrund des hohen Gewichts der 'CONCEPT-BA-FLOAT...'-Unterkonstruktion sollte die Montage nur durch zwei Personen durchgeführt werden. Vor der Montage ist sicherzustellen, dass die Verklebungen der Wände untereinander sowie die Wand-Boden-Verbindung ausreichend getrocknet bzw. ausgehärtet ist um Setzungen der Kabine zu vermeiden. Außerdem ist zu gewährleisten, dass es möglich ist, die 'CONCEPT-BA-FLOAT...'- Unterkonstruktion und Bankelemente auch nach der Wandmontage in die 'CONCEPT'-Kabine zu transportieren. Gegebenenfalls ist der Aufbau darauf abzustimmen.



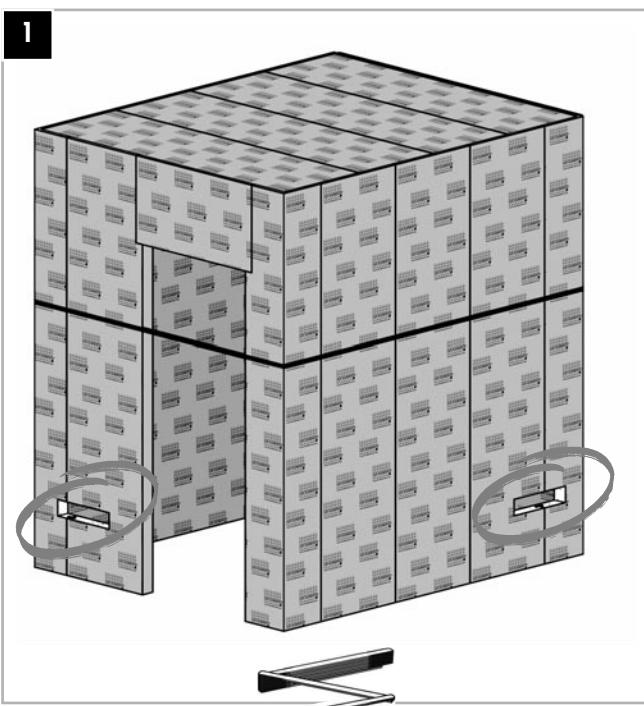
[EN] – Please observe: Because of the weight of the 'CONCEPT-BA-FLOAT...' sub-structure, fitting should always be carried out by two people. Before assembly, ensure that the bonding together of the walls and the wall-floor connection have sufficiently dried or hardened, to avoid settlement of the cabin. It must also be ensured that it is still possible to transport the 'CONCEPT-BA-FLOAT...' sub-structure and seating elements into the 'CONCEPT' cabin after assembly of the wall. It may be necessary to adjust the construction to enable this.



[FR] – Veuillez tenir compte : En raison du poids élevé de la sous-structure 'CONCEPT-BA-FLOAT...', le montage ne doit être effectué que par deux personnes. Avant d'entamer le montage, vérifiez si l'encollage des cloisons entre elles et l'assemblage des cloisons avec le plancher sont suffisamment secs et durs afin d'exclure tout tassement de la cabine. Veillez en outre à ce qu'il soit toujours possible d'acheminer la sous-structure 'CONCEPT-BA-FLOAT...' et les éléments des banquettes à l'intérieur de la cabine 'CONCEPT' après le montage des cloisons. Adapter le cas échéant le montage des éléments de manière à permettre cet acheminement.



[NL] – Let op: Vanwege het hoge gewicht van de 'CONCEPT-BA-FLOAT...'-onderconstructie mag de montage alleen gebeuren door twee personen. Voor de montage moet worden gecontroleerd of de verlijmingen van de wanden onderling en de verbindingen tussen wanden en bodem voldoende gedroogd, resp. uitgehard zijn om vervorming van de cabine te voorkomen. Bovendien moet worden verzekerd dat het ook na de wandmontage nog mogelijk is om de 'CONCEPT-BA-FLOAT...'-onderconstructie en de bankelementen in de 'CONCEPT'-cabine te manoeuvreren. Mogelijk moet de montage daarop worden afgestemd.

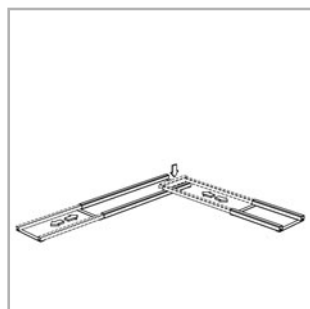
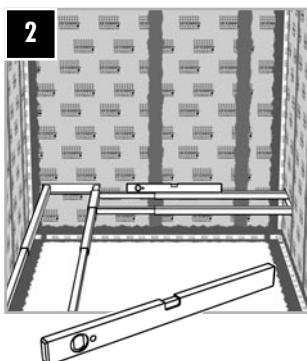


[DE] Schritt 1 – Vor der Montage der 'CONCEPT-BA-FLOAT...'-Komponenten ist die Maßhaltigkeit der 'CONCEPT'-Raumkonstruktion sowie der jeweiligen Auflagerpositionen zu kontrollieren.

[EN] Step 1 – Before fitting the 'CONCEPT-BA-FLOAT...' components check the dimensional accuracy of the 'CONCEPT' room construction and the particular support positions.

[FR] Etape 1 – Avant le montage des composants 'CONCEPT-BA-FLOAT...', contrôler l'exactitude dimensionnelle de la construction de la cabine 'CONCEPT' ainsi que des emplacements des différents appuis.

[NL] Stap 1 – Voor de montage van de 'CONCEPT-BA-FLOAT...'-componenten moeten de maatvastheid van de 'CONCEPT'-ruimteconstructie en de posities van de betreffende steunvlakken worden gecontroleerd.



[DE] Schritt 2 – Probeinbau vor Fixierung

Einsetzen der Unterkonstruktion zur Kontrolle, ob die Sitzbank in der Waage ist.
Bild rechts: schematische Darstellung der Verstellbarkeit der Unterkonstruktion.

[EN] Step 2 – Test assembly before fixing

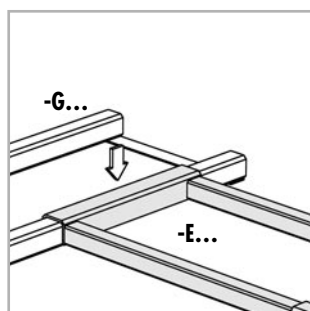
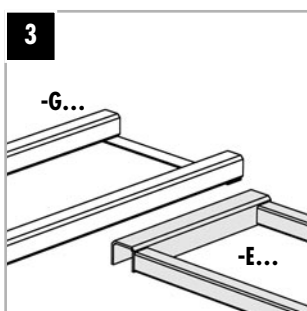
Insertion of the sub-structure for checking whether the bench seat is horizontal.
Picture right: Schematic diagram of adjustability of the sub-structure.

[FR] Etape 2 – Essai de mise en place avant fixation

Mettre la sous-construction en place afin de contrôler si la banquette est bien de niveau.
Figure à droite: représentation schématique des possibilités de réglage de la sous-construction.

[NL] Stap 2 – Proefmontage voor bevestiging

Plaatsen van de onderconstructie om te controleren of de zitbank waterpas is.
Afbeelding rechts: schematische weergave van de verstelbaarheid van de onderconstructie.



[DE] Schritt 3 – Bei einer Eckkonstruktion

... wird die Unterkonstruktion für die Eckausbildung (-E...) in die durchgehende Unterkonstruktion (-G...) eingehängt. Bei der Montage ist darauf zu achten, dass der Überwurf der Unterkonstruktion für die Eckausbildung in das größere Profil der durchgehenden Unterkonstruktion eingehängt wird. Die Bauteile müssen nicht weiter miteinander verbunden/verschraubt werden.

[EN] Step 3 – For a corner structure

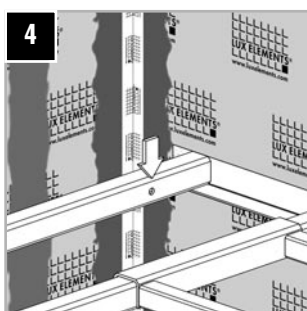
... the sub-structure for the corner elements (-E...) is hung in the continuous sub-structure (-G). In the assembly process, ensure that the sub-structure wrap for the corner elements is hung into the larger profile of the continuous sub-structure. The components do not need to be further joined or screwed together.

[FR] Etape 3 – Sur une construction en angle

... la sous-construction pour la formation de l'angle (-E...) est accrochée sur la sous-construction longitudinale (-G...). Lors du montage, veiller à ce que la languette de la sous-construction pour la formation de l'angle soit bien accrochée sur le plus gros profilé de la sous-construction longitudinale. Les éléments de construction ne doivent pas être reliés / vissés entre eux.

[NL] Stap 3 – Bij een hoekconstructie

... wordt de onderconstructie voor de vorming van de hoek (-E...) in de doorlopende onderconstructie (-G...) gehangen. Bij de montage moet erop worden gelet dat het haakdeel van de onderconstructie voor de vorming van de hoek in het grotere profiel van de doorlopende onderconstructie wordt gehangen. De onderdelen moeten verder niet met elkaar worden verbonden/aan elkaar worden geschroefd.



[DE] Schritt 4 – Kontrolle

..., ob die evtl. benötigten Löcher für die Kabeldurchführungen in der jeweiligen Einbausituation geöffnet sind.

[EN] Step 4 – Check

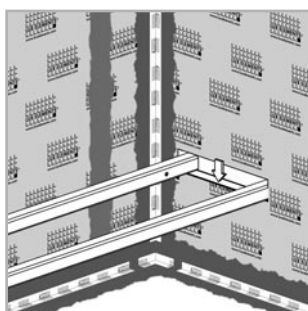
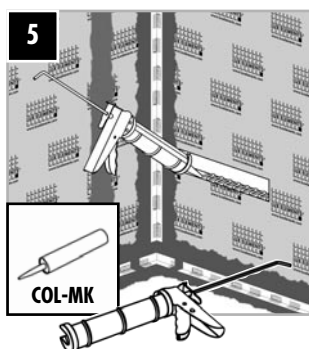
... whether the holes that may be required for the cable lead-throughs in this assembly are open.

[FR] Etape 4 – Contrôler

... si les trous éventuellement requis pour les passages de câble sont bien libres quelle que soit la situation de montage.

[NL] Stap 4 – Controle

... of de evt. vereiste gaten voor de kabeldoorvoeren in de betreffende montagesituatie geopend zijn.



[DE] Schritt 5 – Verklebung der Unterkonstruktion

... mit dem Wandelement mittels COL-MK.

Bitte beachten: Die Unterkonstruktion muss sauber, trocken und fettfrei sein.



ACHTUNG: Der Flachstahl, der die Tragprofile der Unterkonstruktion mit der Wand verbindet, muss an der Kabineninnenseite bündig anliegen.

[EN] Step 5 – Gluing the sub-structure

... with the wall element using COL-MK.

Please observe: The sub-structure must be clean, dry and free from grease.



CAUTION: The flat steel that connects the supporting beams of the sub-structure with the wall must be flush on the interior of the cabin.

[FR] Etape 5 – Encollage de la sous-construction

... avec l'élément de cloison avec COL-MK.

Veillez tenir compte : La sous-construction doit être propre, sèche et exempte de graisse.



ATTENTION : Le feuilard plat qui relie les profilés porteurs de la sous-construction avec la cloison doit être aménagé à fleur de surface à l'intérieur de la cabine.

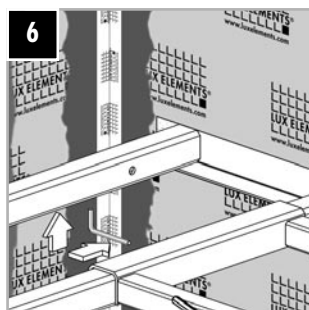
[NL] Stap 5 – Verlijming van de onderconstructie

... aan het wandelement met COL-MK.

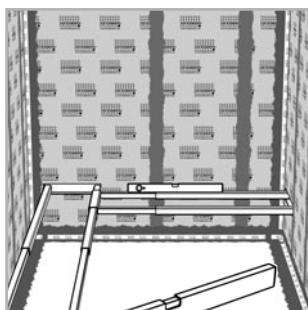
Let op: De onderconstructie moet schoon en droog zijn, en vrij van vet.



LET OP: Het vlakke staalement dat de draagprofielen van de onderconstructie met de wand verbindt, moet goed contact maken met de binnenkant van de cabine.



4 mm

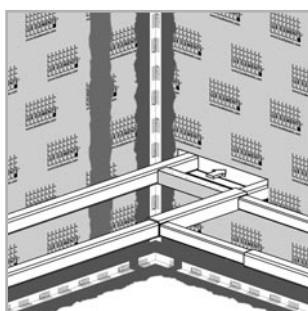
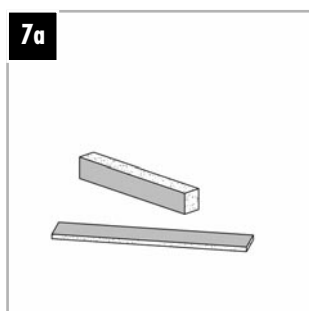


[DE] Schritt 6 – Arretieren der Unterkonstruktion ... mit Hilfe der unterseitig angebrachten Inbus-Gewindeschrauben (M8x6). Anschließend erneute Kontrolle der Maßhaltigkeit.

[EN] Step 6 – Locking the sub-structure ... with the aid of the Allen screws (M8x6) on the underside. Then check the dimensional accuracy again.

[FR] Etape 6 – Fixation de la sous-construction ... ajuster l'écartement de la sous-construction à l'aide de la clef à six pans et des vis situées en partie inférieure de la sous-construction. Contrôler ensuite une fois de plus le niveau.

[NL] Stap 6 – Borgen van de onderconstructie ... met behulp van de aan de onderkant aangebrachte inbuschroeven (M8x6). Aansluitend opnieuw controleren van de maatvastheid.

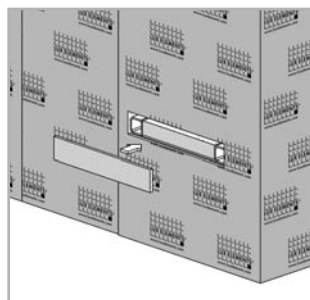
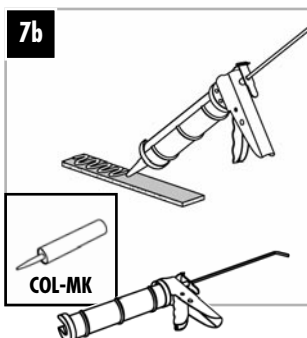


[DE] Schritt 7a – Auflager von innen verschließen. Sind die Auflager von außen nicht zugänglich, müssen nach der Montage der Unterkonstruktion und vor der Montage der Bankelemente die Wandaufleger mit den beiliegenden Verschlussstück geschlossen werden.

[EN] Step 7a – Close the support from the inside. If the supports are not accessible from the outside, the supplied plugs must be used to close off the wall supports after fitting the sub-structure and before fitting the seating elements.

[FR] Etape 7a – Fermeture des appuis de l'intérieur. Si les appuis muraux ne sont pas accessibles de l'extérieur, ils doivent être refermés à l'aide de la pièce de fermeture jointe après le montage de la sous-construction et avant le montage des éléments de banquette.

[NL] Stap 7a – Steunvlakken vanaf de binnenkant sluiten. Wanneer de steunvlakken van buitenaf niet toegankelijk zijn, moeten de wandsteunvlakken na montage van de onderconstructie en voor montage van de bankelementen worden gesloten met de meegeleverde sluitstukken.

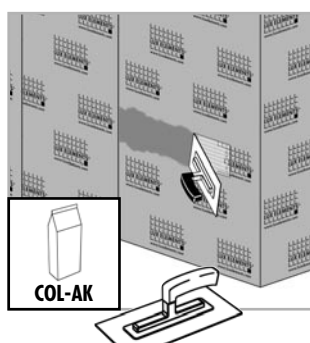
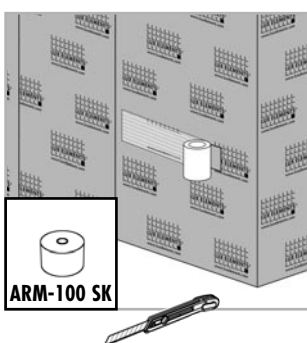


[DE] Schritt 7b – Auflager von außen verschließen. Sind die Auflager von außen zugänglich, können die äußeren Verschlussstücke montiert werden. Anschließend die verschlossenen Auflager mit ARM-100 SK armieren und mit COL-AK abspachteln.

⚠ ACHTUNG: Sollen Kabel durch die Unterkonstruktion geführt werden, müssen die Auflager später von außen verschlossen werden.

[EN] Step 7b – Close the support from the outside. If the supports are accessible from outside, the external plugs can be fitted. Then reinforce the closed off supports with ARM-100 SK and level out with COL-AK.

⚠ CAUTION: If cables are to be taken through the sub-structure, must be closed off later from the exterior.

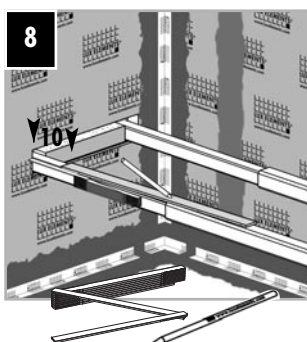


[FR] Etape 7b – Fermeture des appuis de l'extérieur. Si les appuis sont accessibles de l'extérieur, les pièces de fermeture extérieures peuvent être mises en place. Armer ensuite les appuis avec ARM-100 SK puis les jointoyer avec COL-AK.

⚠ ATTENTION : si des câbles doivent être posés à travers la sous-construction, les appuis devront être refermés ultérieurement, de l'extérieur.

[NL] Stap 7b – Steunvlakken vanaf de buitenkant sluiten. Wanneer de steunvlakken vanaf de buitenkant toegankelijk zijn, kunnen de buitenste sluitstukken gemonteerd worden. Aansluitend de dichtgemaakte steunvlakken verstevigen met ARM-100 SK en plamuren met COL-AK.

⚠ LET OP: Wanneer er kabels door de onderconstructie geleid moeten worden, dan moeten de steunvlakken later van buitenaf gesloten worden.

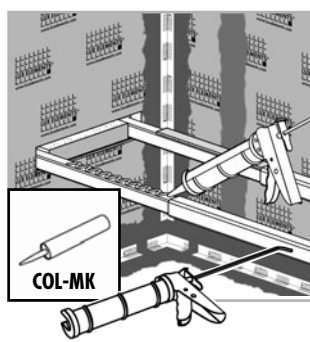
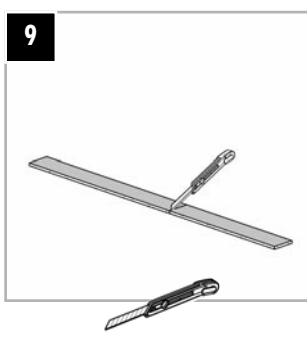


[DE] Schritt 8 – Für den Höhenversatz, ... der bei Eckkonstruktionen durch die unterschiedlichen Profildimensionen entsteht, liegen Ausgleichstücke bei, die bauseits angepasst werden müssen. **Bitte beachten:** Die Ausgleichstücke sollten 10 cm vor der Kabineninnenseite enden.

[EN] Step 8 – For the height offset, ... that results in corner structures from the different profile dimensions, compensation pieces are supplied, that need to be adjusted by the customer. **Please observe:** The compensation pieces must end 10 cm before the side of the cabin.

[FR] Etape 8 – Pour compenser la différence de hauteur ... due aux dimensions différentes des profilés de sous-constructions, des cales de compensation sont jointes à la livraison et doivent être adaptées sur chantier. **Veillez tenir compte :** les cales de compensation doivent être espacées de 10 cm de la cloison.

[NL] Stap 8 – Voor het hoogteverschil ... dat bij hoekconstructies ontstaat door de verschillende profielafmetingen worden er compensatiestukken meegeleverd die op de bouwplaats moeten worden aangepast. **Let op:** De compensatiestukken moeten stoppen op 10 cm voor de cabinebinnenkant.



[DE] Schritt 9 – Die Ausgleichstücke ... z.B. mit einem Cuttermesser kürzen und anschließend mittels COL-MK auf die Unterkonstruktion kleben.

Bitte beachten: Die Unterkonstruktion muss sauber, trocken und fettfrei sein.

[EN] Step 9 – Shorten the compensation pieces ... e.g. with a cutter and then use COL-MK to bond them to the sub-structure.

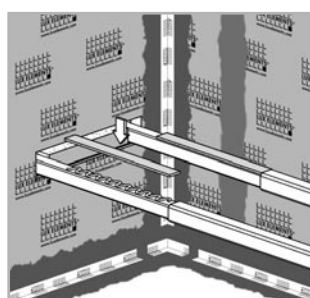
Please observe: The sub-structure must be clean, dry and free from grease.

[FR] Etape 9 – Raccourcir les cales de compensation ... p.ex. à l'aide d'un cutter puis les coller sur la sous-construction avec COL-MK.

Veillez tenir compte : La sous-construction doit être propre, sèche et exempte de graisse.

[NL] Stap 9 – De compensatiestukken ... bv. met een breekmes inkorten en aansluitend met COL-MK op de onderconstructie kleven.

Let op: De onderconstructie moet schoon en droog zijn, en vrij van vet.



2.1

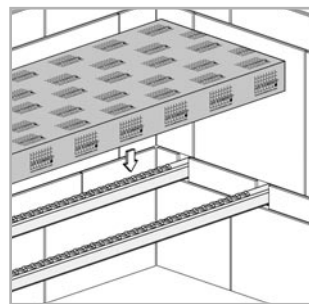
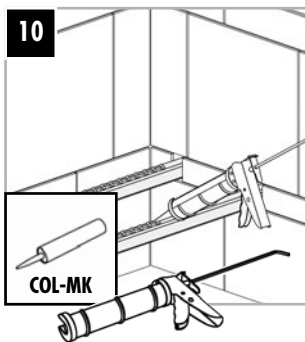


[DE] – **Bitte beachten Sie:** Die Kabine sollte vor der Montage der Bankelemente verfliesen werden!

[EN] – **Please observe:** The cabin should be tiled before the seating elements are installed!

[FR] – **Veillez tenir compte :** La cabine doit être carrelée avant le montage des éléments de banquette !

[NL] – **Let op:** De cabine moet voor de montage van de bankelementen worden betegeld!

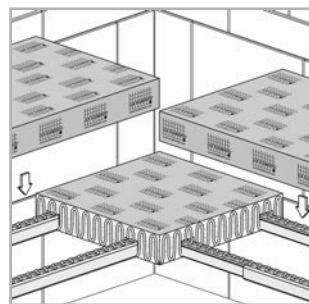
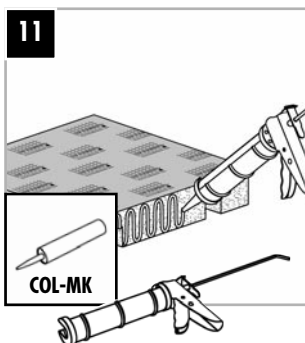


[DE] **Schritt 10** – Die Bankelemente ... mittels COL-MK kraftschlüssig auf die Unterkonstruktion kleben. **Bitte beachten:** Die Unterkonstruktion muss sauber, trocken und fettfrei sein.

[EN] **Step 10** – The seating elements ... should be firmly fixed to the sub-structure using COL-MK. **Please observe:** The sub-structure must be clean, dry and free from grease.

[FR] **Etape 10** – Encoller les éléments de banquette ... fermement sur la sous-construction avec COL-MK. **Veillez tenir compte :** La sous-construction doit être propre, sèche et exempte de graisse.

[NL] **Stap 10** – De bankelementen ... met behulp van COL-MK krachtgesloten op de onderconstructie verlijmen. **Let op:** De onderconstructie moet schoon en droog zijn, en vrij van vet.

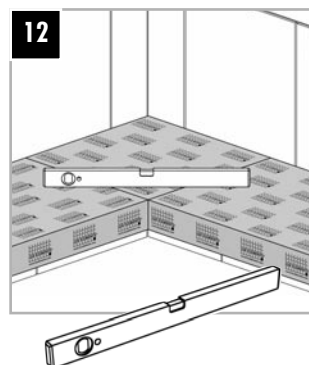


[DE] **Schritt 11** – Bei einer Eckkonstruktion ... sind die Stöße der Bankelemente kraftschlüssig mit COL-MK zu verkleben.

[EN] **Step 11** – For a corner structure ... firmly glue the joints of the seating elements with COL-MK.

[FR] **Etape 11** – Sur une construction en angle ... encoller fermement entre eux les éléments de banquette avec COL-MK.

[NL] **Stap 12** – Bij een hoekconstructie ... moeten de naden van de bankelementen krachtgesloten worden verlijmd met COL-MK.



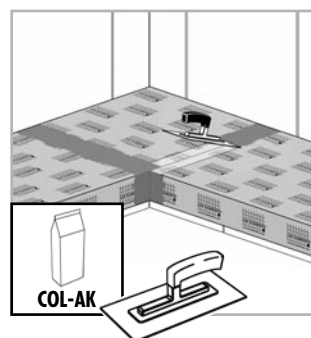
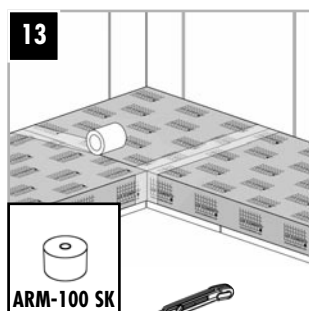
[DE] **Schritt 12** – Nach der Montage der Bankelemente ... den passgenauen Sitz kontrollieren.

[EN] **Step 12** – After installation of the seating elements ... check that the fit is accurate.

[FR] **Etape 12** – Après le montage des éléments de banquette ... contrôler la bonne assise.

[NL] **Stap 12** – Na de montage van de bankelementen ... de nauwkeurige aansluiting controleren.

01 | 2022



[DE] Schritt 13 – Armierung aller Elementstöße
Mit ARM-100 SK armieren und mit COL-AK absputzeln.

⚠ ACHTUNG: Die elektrischen Heizleitungen dürfen nicht beschädigt werden!

[EN] Step 13 – Reinforcing of all element joints
Reinforce with ARM-100 SK and level out with COL-AK.

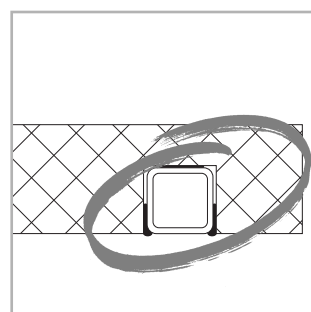
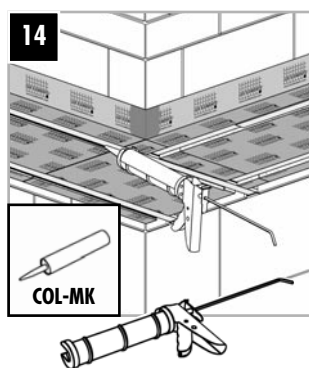
⚠ CAUTION: The electrical heating cables must remain undamaged!

[FR] Etape 13 – Armature des jonctions de banquettes
Armer avec ARM-100 SK puis jointoyer avec COL-AK.

⚠ ATTENTION : ne pas endommager les câbles électriques de chauffage !

[NL] Stap 13 – Versteving van alle elementnaden
Verstevigen met ARM-100 SK en plamuren met COL-AK.

⚠ LET OP: de elektrische verwarmingsleidingen mogen niet beschadigd worden!



[DE] Schritt 14 – Verkleben an den Unterseiten

Die Bankelemente sind unterseitig mittels COL-MK mit der Unterkonstruktion zu verkleben.

[EN] Step 14 – Gluing on the undersides

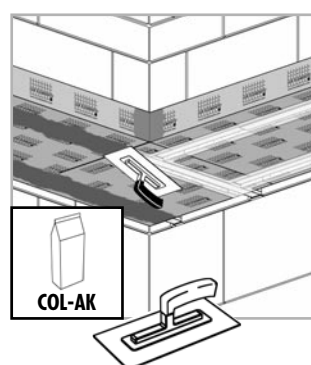
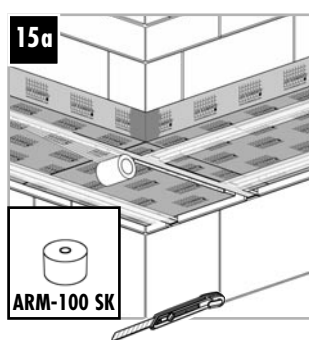
Glue the seating elements to the sub-structure on the underside using COL-MK.

[FR] Etape 14 – Encollage sur les faces inférieures

Les éléments de banquette sont collés fermement avec leur face inférieure sur la sous-construction, avec COL-MK.

[NL] Stap 14 – Verlijmen aan de onderkanten

De bankelementen moeten met behulp van COL-MK met de onderkant aan de onderconstructie worden gelijmd.



[DE] Schritt 15 – Schließen der Unterseiten ... (a) Die in den Bankelementen unterseitig vorhandenen Nuten können mit ARM-100 SK und COL-AK geschlossen werden. **Alternativ (b):** Zwei ELEMENT-EL Baby 6-Bauplatten (nicht im Lieferumfang enthalten!) z.B. mit einem Cuttermesser (alternativ: Winkelschleifer (Flex) oder Stichsäge) auf Maß zuschneiden und mittels COL-AK an die Unterseite kleben.

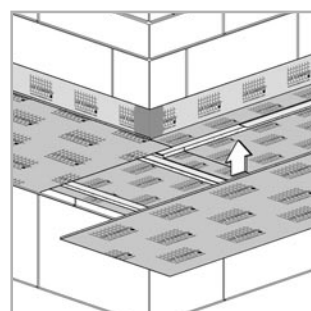
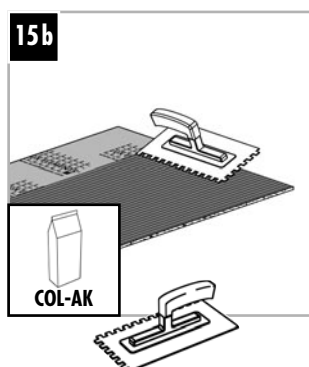
⚠ HINWEIS: Falls nötig, die Platten während der Trocknungszeit (min. 4 Std.) abstützen.

[EN] Step 15 – Closing the undersides ... (a) The grooves present on the underside of the seating elements can be closed with ARM-100 SK and COL-AK. **Alternative (b):** Cut two ELEMENT-EL Baby 6 construction panels (not included!) to size, e.g. with a cutter (alternatively: angle grinder or jigsaw), and adhere to the underside using COL-AK.

⚠ NOTE: If necessary, support the panels during the drying time (min. 4 hrs).

[FR] Etape 15 – Recouvrement de la partie inférieure de la sous-construction ... (a) La partie inférieure peut être refermée avec ARM-100 SK et COL-AK. **Alternative (b) :** Découper deux panneaux de construction ELEMENT-EL Baby 6 (non inclus dans la livraison !) à la taille voulue – par ex. avec un cutter (sinon : meuleuse d'angle (flex) ou scie sauteuse) – et les coller sur la face inférieure des éléments de banquette avec COL-AK.

⚠ REMARQUE : si nécessaire, étayer les panneaux pendant le temps de séchage (min. 4 heures).



[NL] Stap 15 – Sluiten van de onderkanten ... (a) De groeven aan de onderzijde van de bankelementen kunnen met ARM-100 SK en COL-AK gesloten worden. **Alternatief (b):** Snij twee ELEMENT-EL Baby 6 bouwplaten (niet bij de levering inbegrepen!) op maat, bijv. met een cuttermes (alternatief: haakse slijper (Flex) of decoupeerzaag) en lijm ze aan de onderkant vast met COL-AK.

⚠ LET OP: Ondersteun indien nodig de platen tijdens de droogtijd (min. 4 uur).

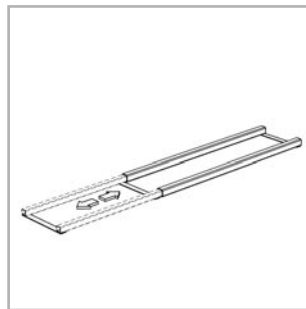
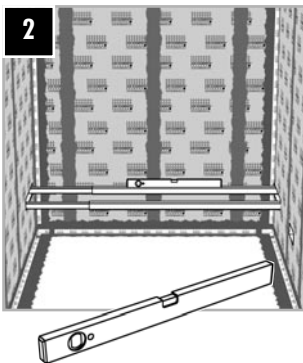


[DE] – Bitte beachten Sie ... die allgemeinen Hinweise zur Montage der 'CONCEPT-BA-FLOAT...'-Sitzbänke auf Seite 9.

[EN] – Please observe ... the general instructions for the installation of the 'CONCEPT-BA-FLOAT...' bench seats on page 9.

[FR] – Veuillez tenir compte ... des remarques générales pour le montage des banquettes « CONCEPT-BA-FLOAT... » à la page 9.

[NL] – Let op ... de algemene informatie over het installeren van de banken 'CONCEPT-BA-FLOAT' vind u op pagina 9.

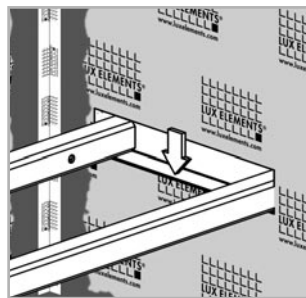
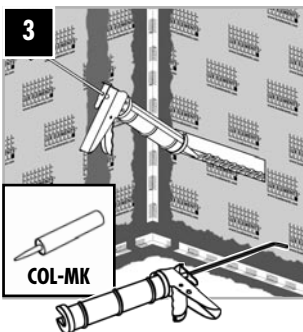


[DE] Schritt 2 – Probeinbau vor Fixierung. Einsetzen der Unterkonstruktion zur Kontrolle, ob die Sitzbank in der Waage ist. Bild rechts: schematische Darstellung der Verstellbarkeit der Unterkonstruktion.

[EN] Step 2 – Test assembly before fixing. Insertion of the sub-structure for checking whether the bench seat is horizontal. Picture right: Schematic diagram of adjustability of the sub-structure.

[FR] Etape 2 – Essai de mise en place avant fixation. Mettre la sous-structure en place afin de contrôler si la banquette est bien de niveau. Figure à droite : représentation schématique des possibilités de réglage de la sous-structure.

[NL] Stap 2 – Proefmontage voor bevestiging. Plaatsen van de onderconstructie om te controleren of de zitbank waterpas is. Afbeelding rechts: schematische weergave van de verstelbaarheid van de onderconstructie.



[DE] Schritt 3 – Verklebung der Unterkonstruktion 'GK' ... mit dem Wandelement mittels COL-MK. Bitte beachten: Die Unterkonstruktion muss sauber, trocken und fettfrei sein.

ACHTUNG: Der Flachstahl, der die Tragprofile der Unterkonstruktion mit der Wand verbindet, muss an der Kabineninnenseite bündig anliegen.

[EN] Step 3 – Gluing the sub-structure 'GK' ... with the wall element using COL-MK. Please observe: The sub-structure must be clean, dry and free from grease.

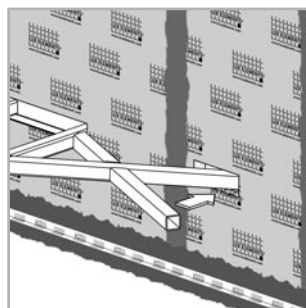
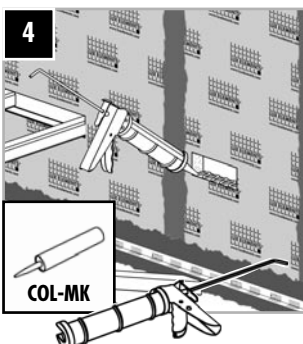
CAUTION: The flat steel that connects the supporting beams of the substructure with the wall must be flush on the interior of the cabin.

[FR] Etape 3 – Encollage de la sous-structure 'GK' ... avec l'élément de cloison avec COL-MK. Veuillez tenir compte : La sous-structure doit être propre, sèche et exempte de graisse.

ATTENTION : Le feuillard plat qui relie les profils porteurs de la sous-structure être aménagé à fleur de surface à l'intérieur de la cabine.

[NL] Stap 3 – Verlijming van de onderconstructie 'GK' ... aan het wandelement met COL-MK. Let op: De onderconstructie moet schoon en droog zijn, en vrij van vet.

LET OP: Het vlakke staalement dat de draagprofielen van de onder constructie met de wand verbindt, moet goed contact maken met de binnenkant van de cabine.

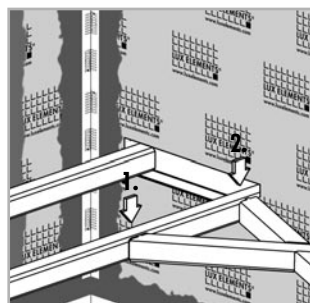
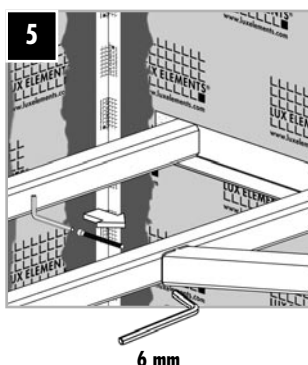


[DE] Schritt 4 – Verklebung der Unterkonstruktion 'X' ... mit dem Wandelement mittels COL-MK. Bitte beachten: Die Unterkonstruktion muss sauber, trocken und fettfrei sein.

[EN] Step 4 – Gluing the sub-structure 'X' ... with the wall element using COL-MK. Please observe: The sub-structure must be clean, dry and free from grease.

[FR] Etape 4 – Encollage de la sous-structure 'X' ... avec l'élément de cloison avec COL-MK. Veuillez tenir compte : La sous-structure doit être propre, sèche et exempte de graisse.

[NL] Stap 4 – Verlijming van de onderconstructie 'X' ... aan het wandelement met COL-MK. Let op: De onderconstructie moet schoon en droog zijn, en vrij van vet.



[DE] Schritt 5 – Verschraubung der Unterkonstruktionen

... 'X' und 'GK' mit Hilfe der beiliegenden Inbus-Gewindeschrauben (M8x20) an beiden Anschlusspunkten. Danach erneute Kontrolle der Maßhaltigkeit.

[EN] Step 5 – Screw the substructures

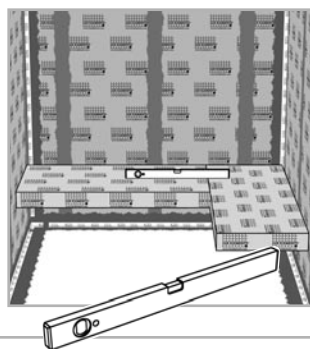
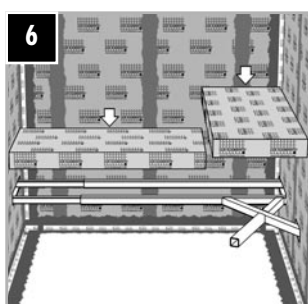
... 'X' and 'GK' together with the help of the hexagon socket-head screws (M8x20) provided at both connection points. Then check the dimensional accuracy again.

[FR] Etape 5 – Vissage des sous-structures

... 'X' et 'GK' à l'aide des vis filetées à six pans creux (M8x20) fournies aux deux points de connexion. Contrôler ensuite une fois de plus l'exactitude dimensionnelle.

[NL] Stap 5 – De onderconstructies schroeven

... 'X' en 'GK' met behulp van de meegeleverde inbuschroeven (M8x20) op beide verbindingpunten. Controleer vervolgens de maatnauwkeurigheid opnieuw.



[DE] Schritt 6 – Probeinbau der Bankelemente

... um deren passgenauen Sitz und Ausrichtung zu kontrollieren.

[EN] Step 6 – Test installation of the bench seat elements

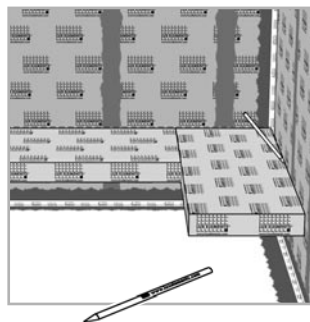
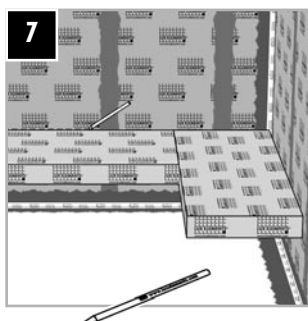
... to check their precise fit and alignment.

[FR] Etape 6 – Essai de mise en place des éléments de banquette

... pour vérifier leur bon ajustement et leur bonne orientation.

[NL] Stap 6 – Proefinstallatie van de bankelementen

... om hun exacte pasvorm en uitlijning te controleren.



[DE] Schritt 7 – Anzeichnen

... der Oberkanten der Bankelemente auf den Wandelementen.

[EN] Step 7 – Draw

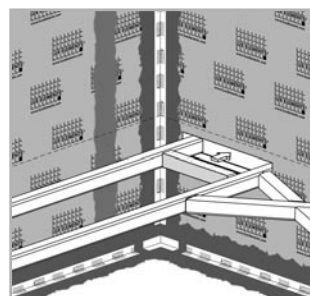
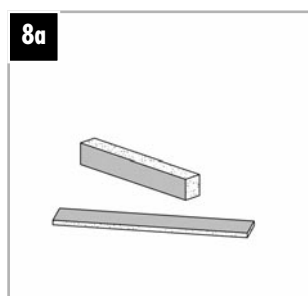
... the top edges of the bench seat elements on the wall elements.

[FR] Etape 7 – Marquage

... des bords supérieurs des éléments de banquette sur les cloisons murales.

[NL] Stap 7 – Markeer

... de bovenranden van de bankelementen op de wandelementen.



[DE] Schritt 8a – Auflager von innen verschließen.

Sind die Auflager von außen nicht zugänglich, müssen nach der Montage der Unterkonstruktion und vor der Montage der Bankelemente die Wandaufleger mit den beiliegenden Verschlussstück geschlossen werden.

Das Verschlussstück 'X' ist auf das endgültige Maß anzupassen, z.B. mit einem Cuttermesser.

[EN] Step 8a – Close the support from the inside.

If the supports are not accessible from the outside, the supplied plugs must be used to close off the wall supports after fitting the sub-structure and before fitting the seating elements.

The end piece 'X' is to be adjusted to the final size, e.g. with a cutter.

[FR] Etape 8a – Fermeture des appuis de l'intérieur.

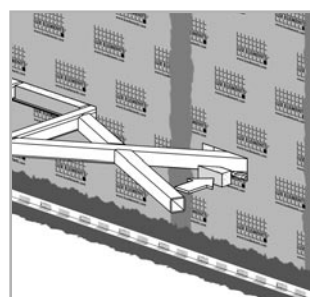
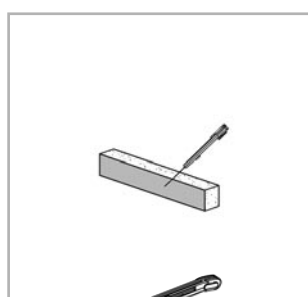
Si les appuis muraux ne sont pas accessibles de l'extérieur, ils doivent être refermés à l'aide de la pièce de fermeture jointe après le montage de la sous-structure et avant le montage des éléments de banquette.

La pièce de fermeture 'X' doit être adaptée à sa dimension définitive, par ex. avec un cutter.

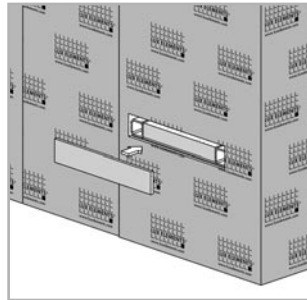
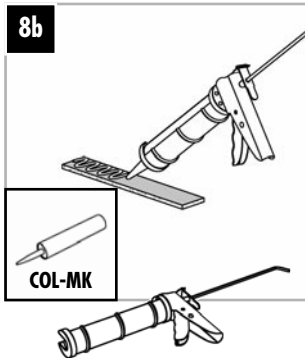
[NL] Stap 8a – Steunvlakken vanaf de binnenkant sluiten.

Wanneer de steunvlakken van buitenaf niet toegankelijk zijn, moeten de wandsteunvlakken na montage van de onderconstructie en voor montage van de bankelementen worden gesloten met de meegeleverde sluitstukken.

Het sluitstuk 'X' moet worden aangepast aan de uiteindelijke afmeting, b.v. met een snijmes.



2.2



[DE] Schritt 8b – Auflager von außen verschließen

Sind die Auflager von außen zugänglich, können die äußeren Verschlussstücke montiert werden. Anschließend die verschlossenen Auflager mit ARM-100 SK armieren und mit COL-AK absachteln.



ACHTUNG: Sollen Kabel durch die Unterkonstruktion geführt werden, müssen die Auflager später von außen verschlossen werden.

[EN] Step 8b – Close the support from the outside

If the supports are accessible from outside, the external plugs can be fitted. Then reinforce the closed off supports with ARM-100 SK and level out with COL-AK.



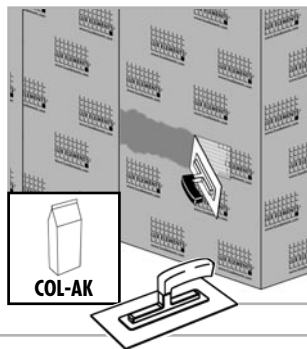
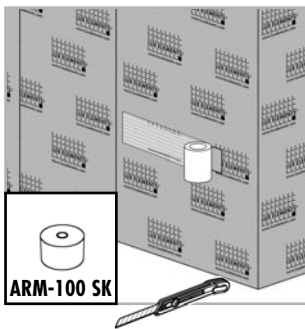
CAUTION: If cables are to be taken through the sub-structure, must be closed off later from the exterior.

[FR] Etape 8b – Fermeture des appuis de l'extérieur

Si les appuis sont accessibles de l'extérieur, les pièces de fermeture extérieures peuvent être mises en place. Armer ensuite les appuis avec ARM-100 SK puis les jointoyer avec COL-AK.



ATTENTION : si des câbles doivent être posés à travers la sous-construction, les appuis devront être refermés ultérieurement, de l'extérieur.

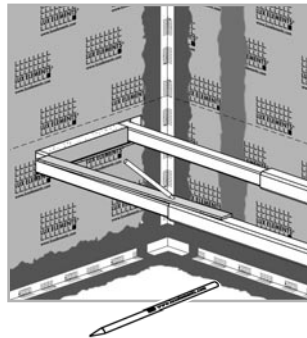
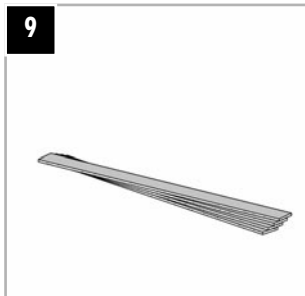


[NL] Stap 8b – Steunvlakken vanaf de buitenkant sluite

Wanneer de steunvlakken vanaf de buitenkant toegankelijk zijn, kunnen de buitenste sluitstukken gemonteerd worden. Aansluitend de dichtgemaakte steunvlakken verstevigen met ARM-100 SK en plamuren met COL-AK.



LET OP: Wanneer er kabels door de onderconstructie geleid moeten worden, dan moeten de steunvlakken later van buitenaf gesloten worden.



[DE] Schritt 9 – Für den Höhenversatz,

... der bei Eckkonstruktionen durch die unterschiedlichen Profildimensionen entsteht, liegen Ausgleichstücke bei, die bauseits angepasst werden müssen.

[EN] Step 9 – For the height offset,

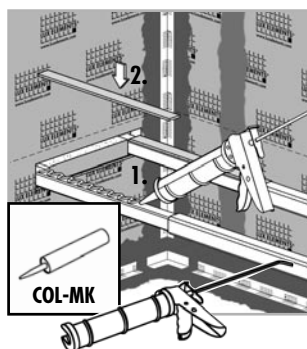
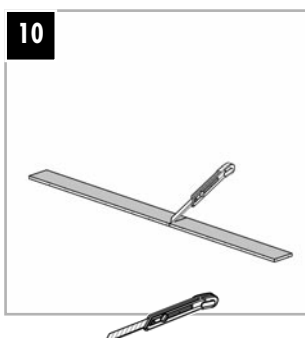
... that results in corner structures from the different profile dimensions, compensation pieces are supplied, that need to be adjusted by the customer.

[FR] Etape 9 – Pour compenser la différence de hauteur

... due aux dimensions différentes des profils de sous-constructions, des cales de compensation sont jointes à la livraison et doivent être adaptées sur chantier.

[NL] Stap 9 – Voor het hoogteverschil

... dat bij hoekconstructies ontstaat door de verschillende profielafmetingen worden er compensatiestukken meegeleverd die op de bouwplaats moeten worden aangepast.



[DE] Schritt 10 – Die Ausgleichstücke

... kürzen und anschließend mittels COL-MK auf die Unterkonstruktion kleben.

Bitte beachten: Die Unterkonstruktion muss sauber, trocken und fettfrei sein.

[EN] Step 10 – Shorten the compensation pieces

... and then use COL-MK to bond them to the sub-structure.

Please observe: The sub-structure must be clean, dry and free from grease.

[FR] Etape 10 – Raccourcir les cales de compensation

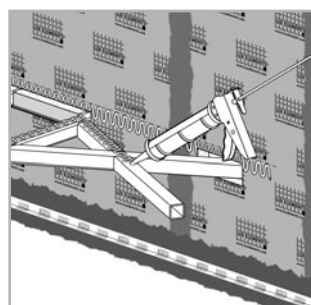
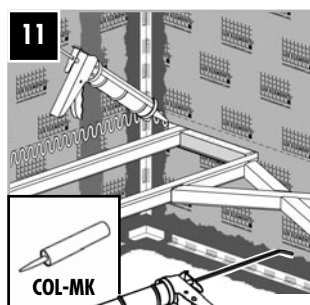
... puis les coller sur la sous-construction avec COL-MK.

Veillez tenir compte : La sous-construction doit être propre, sèche et exempte de graisse.

[NL] Stap 10 – De compensatiestukken

... inkorten en aansluitend met COL-MK op de onderconstructie kleven.

Let op: De onderconstructie moet schoon en droog zijn, en vrij van vet.



[DE] Schritt 11 – Die Bankelemente

... mittels COL-MK kraftschlüssig mit den Wandelementen, der Unterkonstruktion und den Stößen miteinander verkleben.

Bitte beachten: Die Unterkonstruktion muss sauber, trocken und fettfrei sein. Nach der Montage der Bankelemente den passgenauen Sitz kontrollieren.

[EN] Step 11 – The seating elements

... should be firmly fixed to the wall elements, the sub-structure and the joints using COL-MK.

Please observe: The sub-structure must be clean, dry and free from grease. After installation of the seating elements check that the fit is accurate.

[FR] Etape 11 – Coller les éléments de banquette

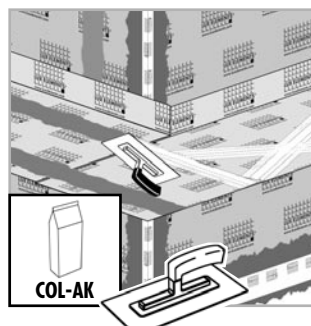
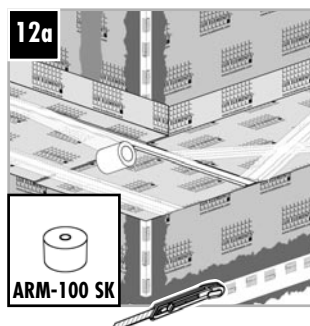
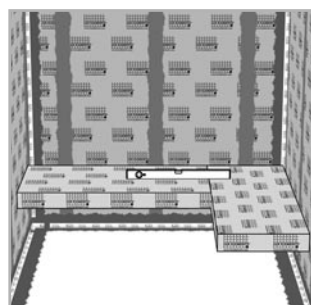
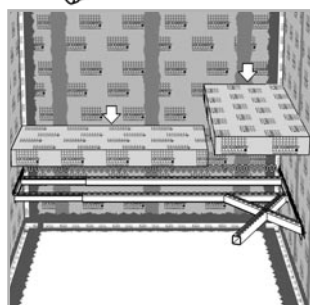
... fermement sur les cloisons murales, la sous-structure et les joints avec COL-MK.

Veillez tenir compte : La sous-structure doit être propre, sèche et exempte de graisse. Après le montage des éléments de banquette contrôler la bonne assise.

[NL] Stap 11 – De bankelementen

... met behulp van COL-MK krachtgesloten met de wandelementen, de onderconstructie en de naden verlijmen.

Let op: De onderconstructie moet schoon en droog zijn, en vrij van vet. Na de montage van de bankelementen de nauwkeurige aansluiting controleren.



[DE] Schritt 12 – Schließen der Unterseiten. (a) Die in den Bankelementen unterseitig vorhandenen Nuten können mit ARM-100 SK und COL-AK geschlossen werden. **Alternative (b):** Zwei ELEMENT-EL Baby 6-Bauplatten (nicht im Lieferumfang enthalten!) z.B. mit einem Cuttermesser (alternativ: Winkelschleifer (Flex) oder Stichsäge) auf Maß zuschneiden und mittels COL-AK an die Unterseite kleben.

HINWEIS: Falls nötig, die Platten während der Trocknungszeit (min. 4 Std.) abstützen.

[EN] Step 12 – Closing the undersides. (a) The grooves present on the underside of the seating elements can be closed with ARM-100 SK and COL-AK. **Alternative (b):** Cut two ELEMENT-EL Baby 6 construction panels (not included!) to size, e.g. with a cutter (alternatively: angle grinder or jigsaw), and adhere to the underside using COL-AK.

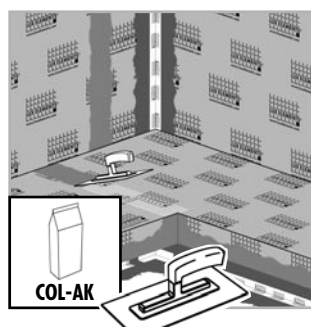
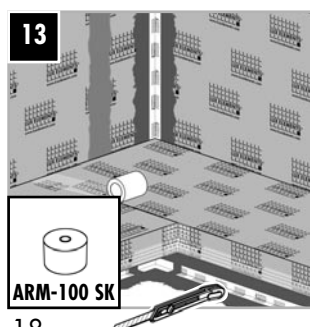
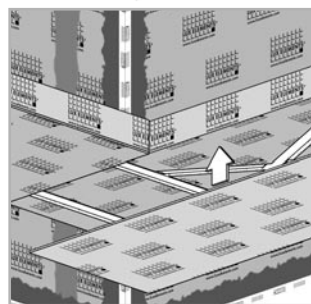
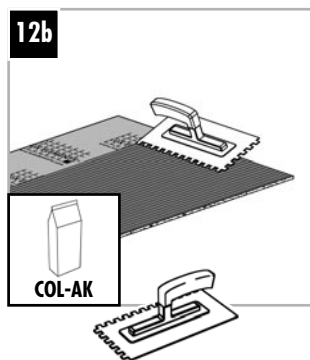
NOTE: If necessary, support the panels during the drying time (min. 4 hrs).

[FR] Etape 12 – Recouvrement de la partie inférieure de la sous-structure. (a) La partie inférieure peut être refermée avec ARM-100 SK et COL-AK. **Alternative (b) :** Découper deux panneaux de construction ELEMENT-EL Baby 6 (non inclus dans la livraison !) à la taille voulue – par ex. avec un cutter (sinon : meuleuse d'angle (flex) ou scie sauteuse) – et les coller sur la face inférieure des éléments de banquette avec COL-AK.

REMARQUE : si nécessaire, étayer les panneaux pendant le temps de séchage (min. 4 heures).

[NL] Stap 12 – Sluiten van de onderkanten. (a) De groeven aan de onderzijde van de bankelementen kunnen met ARM-100 SK en COL-AK gesloten worden. **Alternatief (b):** Snij twee ELEMENT-EL Baby 6 bouwplaten (niet bij de levering inbegrepen!) op maat, bijv. met een cuttermes (alternatief: haakse slijper (Flex) of decoupeerzaag) en lijm ze aan de onderkant vast met COL-AK.

LET OP: Ondersteun indien nodig de platen tijdens de droogtijd (min. 4 uur).



[DE] Schritt 13 – Armierung aller Elementstöße. Mit ARM-100 SK armieren und mit COL-AK abspachteln. **ACHTUNG:** Die elektrischen Heizleitungen dürfen nicht beschädigt werden!

[EN] Step 13 – Reinforcing of all element joints. Reinforce with ARM-100 SK and level out with COL-AK. **CAUTION:** The electrical heating cables must remain undamaged!

[FR] Etape 13 – Armature des jonctions de banquettes. Armer avec ARM-100 SK puis jointoyer avec COL-AK. **ATTENTION :** ne pas endommager les câbles électriques de chauffage !

[NL] Stap 13 – Versteving van alle elementnaden. Versteven met ARM-100 SK en plamuwen met COL-AK. **LET OP:** de elektrische verwarmingsleidingen mogen niet beschadigd worden!

[DE] – ABDICHTUNG ... von LUX ELEMENTS®-Raumkonstruktionen

[EN] – SEALING ... of LUX ELEMENTS®-room constructions

[FR] – ENTANCHEIFIER ... LUX ELEMENTS®-constructions de la cabine

[NL] – AFDICHTEN ... van LUX ELEMENTS®-ruimteconstructies



[DE] Bitte beachten Sie: Zur Erstellung einer Abdichtung in Feucht- und Nassräumen im Verbund mit keramischen Belägen sind die Komponenten LUX ELEMENTS®-DRY zu verwenden. Fliesen mit Fliesenkleber hohlraumfrei verlegen. Unsere statischen Berechnungen für Raumlösungen gehen von einer beidseitigen Gewichtsbelastung durch einen Oberbelag (Fliesen und Fliesenkleber) von 25 kg/m² aus. Bei höheren Gewichtsbelastungen halten Sie bitte Rücksprache mit der technischen Abteilung von LUX ELEMENTS.

[EN] Please observe: To create a sealing in damp and wet rooms in conjunction with ceramic coverings the components LUX ELEMENTS®-DRY are to be used. Cavity-free laying of tiles with tile adhesive. Our static calculations for rooms generally assume a weight load on both sides by a surface covering (tiles and tile adhesive) of 25kg/m². In case of a higher weight load, please contact our LUX ELEMENTS technical department.

[FR] Veuillez tenir compte : Pour créer une étanchéité sous carrelage en locaux humides, utiliser les produits LUX ELEMENTS®-DRY. Le revêtement céramique doit être appliqué à plein-bain à l'aide d'une colle à carrelage. Nos calculs statiques pour les cloisons de la cabine permettent une charge de revêtement de finition (carrelage+colle) maximum de 25 kg/m² sur chaque face. Dans le cas d'une charge supérieure veuillez consulter le service technique LUX ELEMENTS.

[NL] Let op: Om een afdichting te creëren in vochtige en natte ruimtes, in combinatie met keramische tegels, dient men de componenten LUX ELEMENTS®-DRY te gebruiken. Tegels met tegellijm dienen vol vrijlijmd te worden. Onze statische berekeningen voor ruimteoplossingen zijn gebaseerd op een tweezijdige gewichtsbelasting van 25 kg/m² door een oppervlaktebekleding (tegels en tegellijm). Voor hogere gewichtsbelastingen kunt u de technische afdeling van LUX ELEMENTS contacteren.

[DE] Zum Einsatz kommen folgende Produkte:

- 1 Bodenelement, werkseitig abgedichtet
- 2 Wandelement, wasserfeste Bauplatte
- 3 Armierungsgewebe für Stöße – ARM-100 SK
- 4 Ansetzkleber zum Abspachteln der armierten Stöße – COL-AK
- 5 Dichtband für Übergänge – DRY-DB
- 6 Abdichtspachtel zum Eindichten der Dichtbänder – DRY-ASK
- 7 Dichtband als Formteil „Innenecke“ – DRY-DBIE
- 8 Abdichtspachtel, vollflächig – DRY-ASK
- 9 Dicht-/Dehnzonenmanschette – DRY-DBWM/-DBDZM zum Eindichten des Zulaufs
- 10 Flexibler Zementpulverkleber



[EN] For use with the following products:

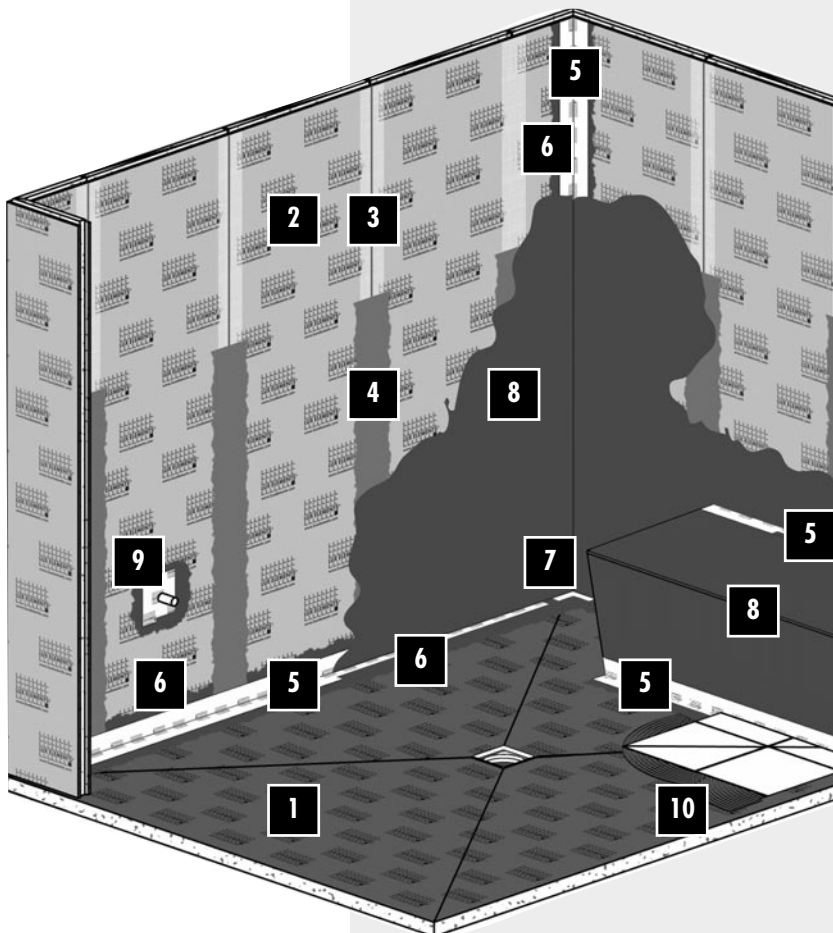
- 1 Floor element, factory sealing
- 2 Wall element, waterproof construction panel
- 3 Reinforcing fabric for joints – ARM-100 SK
- 4 Fixing adhesive for leveling out the reinforced joints – COL-AK
- 5 Sealing tape for transitions – DRY-DB
- 6 Sealing filler for sealing in the sealing tapes – DRY-ASK
- 7 Sealing tape as a shaped part "inner corner" – DRY-DBIE
- 8 sealing filler, full-surface – DRY-ASK
- 9 sealing sleeve/expansion zone – DRY-DBWM/-DBDZM sealing sleeve for sealing the feed
- 10 Flexible cement powder adhesive

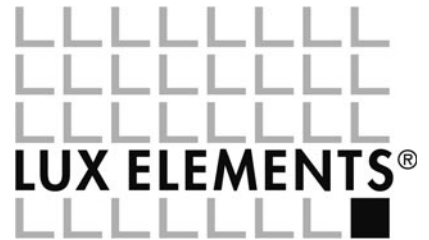
[FR] Les produits suivants sont utilisés :

- 1 Construction de sol, étanchéifié en usine
- 2 Élément de cloison, panneau de construction résistant à l'eau
- 3 Bandes d'armature pour joints – ARM-100 SK
- 4 Colle d'application – COL-AK pour jointoyer les jonctions armées
- 5 Bande d'étanchéité pour jonctions – DRY-DB
- 6 Enduit d'étanchéité – DRY-ASK pour jointoyer les bandes d'étanchéité
- 7 Bande d'étanchéité – DRY-DBIE préformé pour « angles intérieurs »
- 8 Enduit d'étanchéité pour toute la surface – DRY-ASK
- 9 Platine d'étanchéité / Platine de dilatation DRY-DBWM/ DRY-DBDZM ... pour étanchéifier l'admission
- 10 Mortier colle flexible

[NL] Volgende producten worden ingezet:

- 1 Bodenelement, in de fabriek afgedicht
- 2 Wandelement, watervast bouwpaneel
- 3 Wapeningsweefsel voor naden – ARM-100 SK
- 4 Aanzetlijm om de gewapende naden te nastrijken – COL-AK
- 5 Afdichtingsband voor overgangen – DRY-DB
- 6 Afdichtingsplamuur – DRY-ASK om de afdichtingsband af te dichten
- 7 Afdichtingsband als vormstuk "binnenhoek" – DRY-DBIE
- 8 Afdichtingsplamuur, over het hele vlak – DRY-ASK
- 9 Dichting-/Dilatatiezonemanschet – DRY-DBWM/-DBDZM voor het dichtmaken van de toevoer
- 10 Flexibele cementpoederlijm





www.luxelements.com



D

LUX ELEMENTS GmbH & Co. KG
An der Schusterinsel 7
D - 51379 Leverkusen-Opladen

Tel. +49 (0) 21 71/ 72 12 - 0
Fax +49 (0) 21 71/ 72 12 40

info@luxelements.de
www.luxelements.com

F

LUX ELEMENTS S.A.S
ZI-31, rue d'Ensisheim
F - 68190 Ungersheim

Tél. +33 (0) 3 89 83 69 79
Fax +33 (0) 3 89 48 83 27

info@luxelements.fr
www.luxelements.fr

PROS3223 - 01/2022 [DE] – Technische Änderungen vorbehalten
Unsere Artikel variieren bezüglich des Lieferumfangs. Beachten Sie hierzu die Angaben z.B. in der Produktbeschreibung, der Auftragsbestätigung oder auf der Verpackung.

01/2022 [EN] – We reserve the right to make technical changes
Our products vary regarding the scope of delivery. Please refer to the information, for example, in the product description, the order confirmation or on the packaging.

01/2022 [FR] – Sous réserve de modifications techniques
Fiche de montage générale, selon le choix du produit, celui-ci peut-être livré avec des options. Veuillez vous référer aux informations, description de produit, confirmation de commande ou à l'emballage pour connaître le contenu.

01/2022 [NL] – Onder voorbehoud van technische veranderingen
Onze producten variëren in de omvang van de levering. Raadpleeg de informatie, bijvoorbeeld, in de productbeschrijving, de orderbevestiging of op de verpakking.