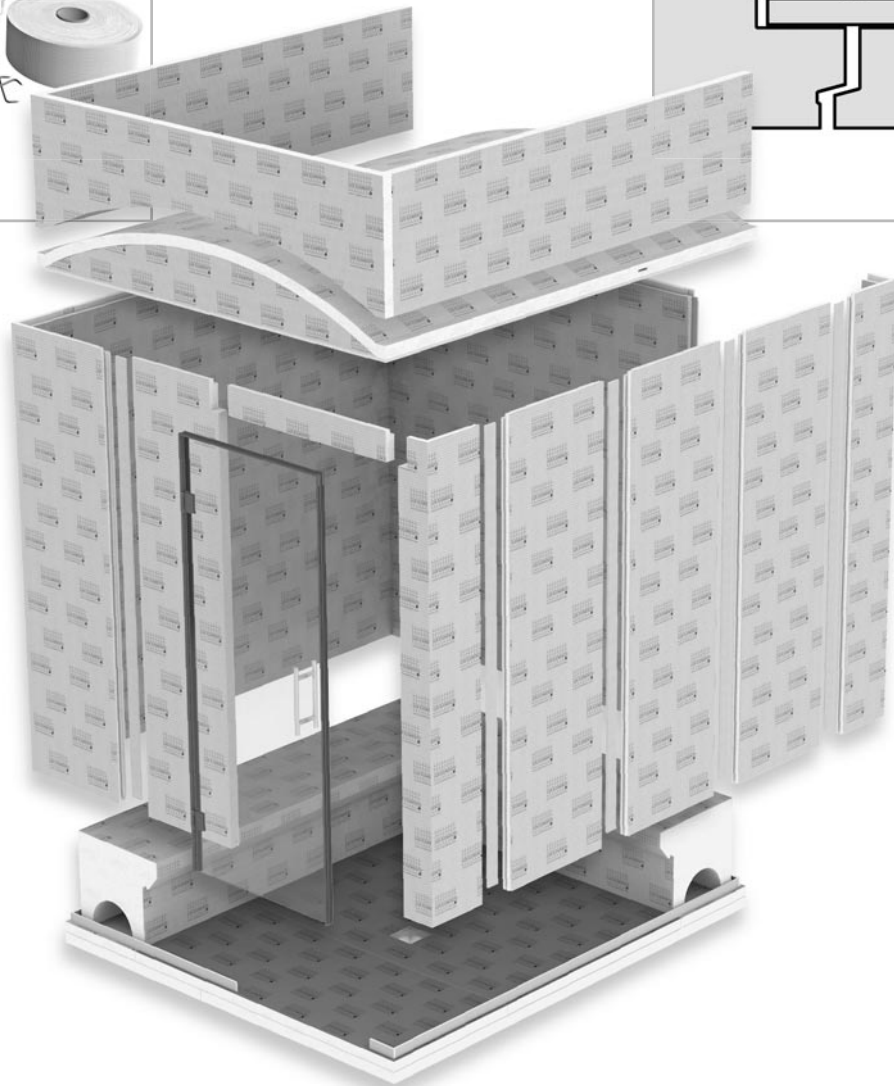
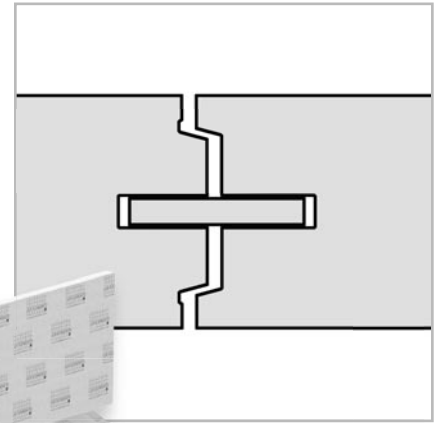




Modulare Raumkonstruktionen  
Modular room constructions  
Construction de cabines modulaires  
Modulaire ruimteconstructies

## LUX ELEMENTS®-MODUL-ROOM ...



[ DE ] – Montageanleitung

[ EN ] – Instructions for assembly

[ FR ] – Instructions de montage

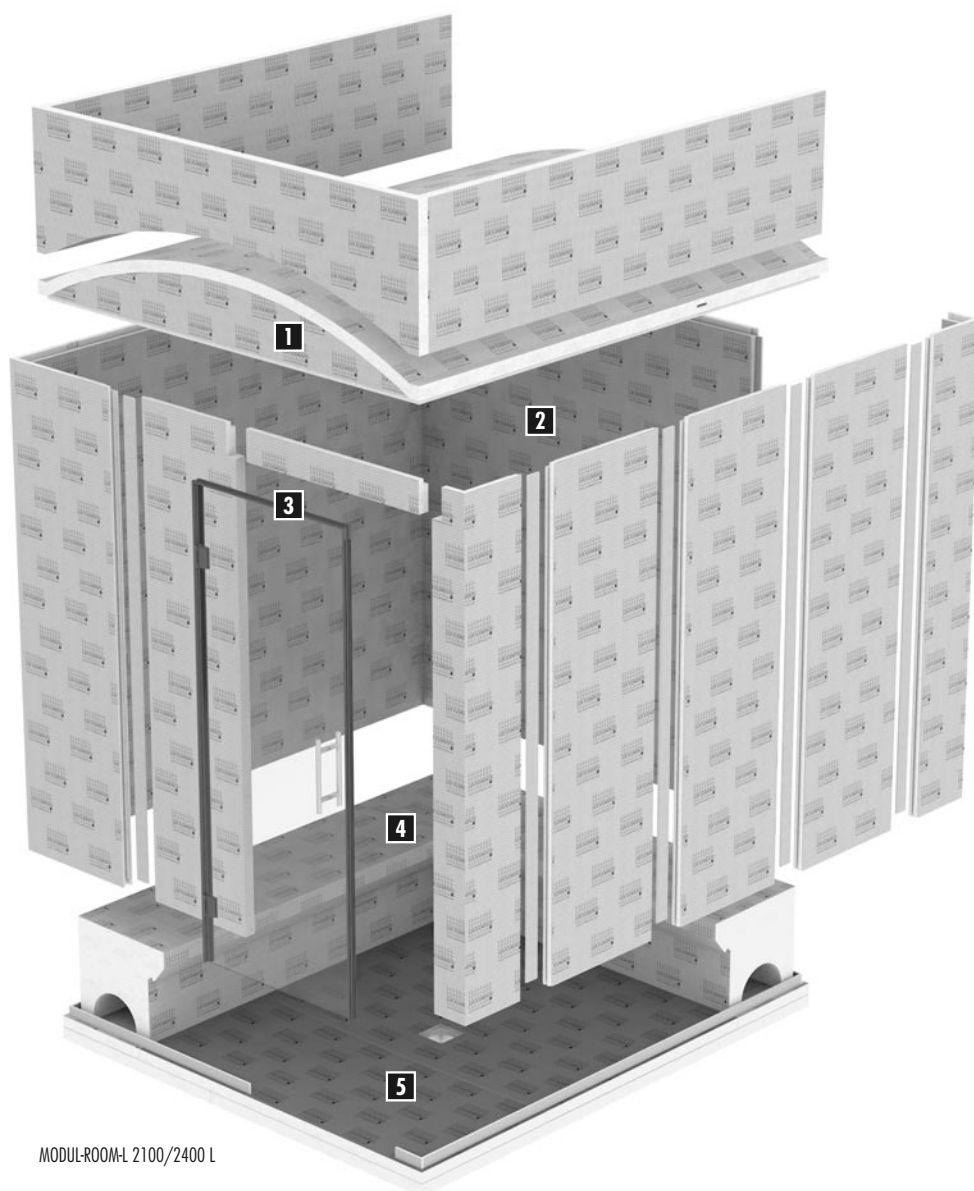
[ NL ] – Montagehandleiding

**[DE]** – ... sind modulare Raumkonstruktionen und setzen sich aus folgenden Komponenten zusammen:

**[EN]** – ... are modular room constructions and consisting of the following components:

**[FR]** – ... construction de cabines modulaires, qui se compose des éléments suivants :

**[NL]** – ... zijn modulaire ruimteconstructies en bestaan uit deze componenten:



MODUL-ROOM-L 2100/2400 L

**1** Dach (gewölbte Dachform, Designvariante BARREL)

optional: mit Blende – MODUL-ROOM-DA B ...

Roof (vaulted roof, BARREL roof design)

optional: with panel – MODUL-ROOM-DA B ...

Toit (forme de toit voûté, variante de design BARREL)

en option : avec éléments bandeau – MODUL-ROOM-DA B ...

Dak (gewelfde dakvorm, designvariant BARREL)

optioneel: met blind – MODUL-ROOM-DA B ...

**2** Wandkonstruktion (als Bausatz)

Wall construction (as kit)

Construction murale ( en kit )

Wandconstructie (als bouwpakket)

**3** optional · optional · en option · optioneel:

Alu-Türzarge und Glastür – MODUL-ROOM-DOOR ...

Aluminium door frame and glass door – MODUL-ROOM-DOOR ...

Huisserie en alu et porte en verre – MODUL-ROOM-DOOR ...

Aluminium deurkozijn en glazen deur – MODUL-ROOM-DOOR ...

**4** Sitzbank (zwei Designvarianten – SIZE oder SHAPE)

optional: mit Heizung – MODUL-ROOM-EH ...

Seat (two design variants – SIZE or SHAPE)

optional: with heating – MODUL-ROOM-EH ...

Banquette ( deux variantes de design – SIZE ou SHAPE )

en option : avec chauffage – MODUL-ROOM-EH ...

Sitbank (twee designvarianten – SIZE of SHAPE)

optioneel: met verwarming – MODUL-ROOM-EH ...

**5** optional · optional · en option · optioneel:

Bodenkonstruktion – MODUL-ROOM- ...-BO.P ...

Floor structures – MODUL-ROOM- ...-BO.P ...

Éléments de sol – MODUL-ROOM- ...-BO.P ...

Bodemconstructie – MODUL-ROOM- ...-BO.P ...

**[DE]** – ... weitere Optionen (ohne Abbildung):

**[EN]** – ... further options (not shown):

**[FR]** – ... autres options ( non illustrées ) :

**[NL]** – ... verdere opties (niet geïllustreerd):

■ Licht | light | lumière | licht – MODUL-ROOM-LI L-WW ...

■ Dampf | steam | vapeur | stoom – ADD-TE DE-TE ...



<b>[DE] – Wichtige Hinweise</b>	► 4 + 5
<b>[EN] – Important information</b>	
<b>[FR] – Remarques importantes</b>	
<b>[NL] – Belangrijke aanwijzingen</b>	

<b>1.1</b>	<ul style="list-style-type: none"> <li>■ Boden- und Unterbauelemente, Ablauftechnik ► 6 – 8</li> <li>Floor and substrate elements, drain technology</li> <li>Éléments de sol et éléments support ou de compensation, système d'écoulement</li> <li>Bodem- en onderbouwelementen, afvoertechniek</li> </ul>
<b>2.</b>	<ul style="list-style-type: none"> <li>■ Wandsegmente ► 9 + 10</li> <li>Wall segments</li> <li>Segments de cloisons</li> <li>Wandsegmenten</li> </ul>
<b>3.</b>	<ul style="list-style-type: none"> <li>■ Dach ► 11 + 12</li> <li>Roof</li> <li>Toit</li> <li>Dak</li> </ul>
<b>4.x</b>	<ul style="list-style-type: none"> <li>■ Sitzbänke · Bench seats · Banquettes · Zitbanken ► 13</li> <li>• <u>Ohne</u> Heizung · <u>Without</u> heating · <u>Sans</u> chauffage · <u>Zonder</u> verwarming ► 14 + 15</li> <li>• <u>Mit</u> Heizung · <u>With</u> heating · <u>Avec</u> chauffage · <u>Met</u> verwarming ► 16</li> </ul>
<b>5.x</b>	<ul style="list-style-type: none"> <li>■ Alu-Türzarge und Glastür · Aluminium door frame and glass door · Huisserie en alu et porte en verre · Aluminium deurkozijn en glazen deur ► 17</li> <li>• Zargenprofil · Frame profile · Profilé de dormant · Deurprofiel ► 18 + 19</li> <li>• Glastür, Türelemente · Glass door, door elements · Porte vitrée, éléments de la porte · Deurprofiel, deur elementen ► 20 + 21</li> </ul>
<b>6.</b>	<ul style="list-style-type: none"> <li>■ Flexibler Lichtschlauch ► 22</li> <li>Flexible light rope</li> <li>Tuyau lumineux flexible</li> <li>Flexibele lichtslang</li> </ul>
<b>7.</b>	<ul style="list-style-type: none"> <li>■ Dampfeinlass ► 23</li> <li>Steam inlet</li> <li>Buse de vapeur</li> <li>Stoominlaat</li> </ul>
<b>8.</b>	<ul style="list-style-type: none"> <li>■ Abdichtung ► 24 + 25</li> <li>Sealing</li> <li>Étanchéité</li> <li>Afdichten</li> </ul>
<b>1.2</b>	<ul style="list-style-type: none"> <li>■ Höhenanpassung · Height adjustment · Adaptation en hauteur · Hoogteaanpassing ► 26</li> <li>• Belagstärken · Upper layer thicknesses · Epaisseurs de la couche supérieure · Dikten van de bekleding</li> </ul>
	<ul style="list-style-type: none"> <li>■ Montagezubehör ► 27</li> <li>Mounting accessories</li> <li>Accessoires de montage</li> <li>Montagetoebehoren</li> </ul>

- **Wichtige Hinweise**
- **Important information**
- **Remarques importantes**
- **Belangrijke aanwijzingen**

10 | 2022



**[DE] – Vor Beginn der Montage der LUX ELEMENTS®-MODUL-ROOM ...**

1. alle notwendigen Vorarbeiten, z.B. das fachgerechte Positionieren von Strom-, Zu- und Abwasserleitungen, ausführen
2. die Vollständigkeit der Lieferung anhand des beigefügten Aufbauplans kontrollieren
3. alle gelieferten Teile gemäß der Nummerierung im Aufbauplan sortieren

**Hinweis:** Die Glas- und Profilbestandteile der LUX ELEMENTS®-MODUL-ROOM-... befinden sich, durch eine weitere Palette zusätzlich gesichert, auf der Transportpalette ganz unten!

- Für den Aufbau MIT Bodenkonstruktion LUX ELEMENTS®-MODUL-ROOM-...-BO.P ... – weiter mit **1.**
- Für den Aufbau OHNE Bodenkonstruktion LUX ELEMENTS®-MODUL-ROOM-...-BO.P ... – weiter mit **2.**

**[EN] – Before commencing with the assembly of the LUX ELEMENTS®-MODUL-ROOM ...**

1. Carry out all preliminary work, e.g. the professional positioning of electricity cables as well as water supply and drain pipes
2. Check the completeness of the delivery against the attached assembly diagram
3. Sort all delivered parts according to the numbering on the assembly diagram

**Note:** The glass and profile components of the LUX ELEMENTS®-MODUL-ROOM-... are located right at the bottom on the transport pallet, secured by an additional pallet!

- For assembly WITH floor structure LUX ELEMENTS®-MODUL-ROOM-...-BO.P ... – continue with **1.**
- For assembly WITHOUT floor structure LUX ELEMENTS®-MODUL-ROOM-...-BO.P ... – continue with **2.**

**[FR] – Avant d’entamer le montage de LUX ELEMENTS®-MODUL-ROOM ...**

1. réaliser tous travaux préparatoires requis, par ex. la pose conforme des câbles électriques et des tuyaux d’alimentation et d’évacuation d’eau
2. vérifier si la livraison est complète sur la base du schéma de montage joint
3. trier toutes les pièces livrées selon leur numéro sur le schéma de montage

**Remarque:** les vitres et les profilés de LUX ELEMENTS®-MODUL-ROOM-... se trouvent tout en bas sur la palette de transport, protégés par une palette supplémentaire !

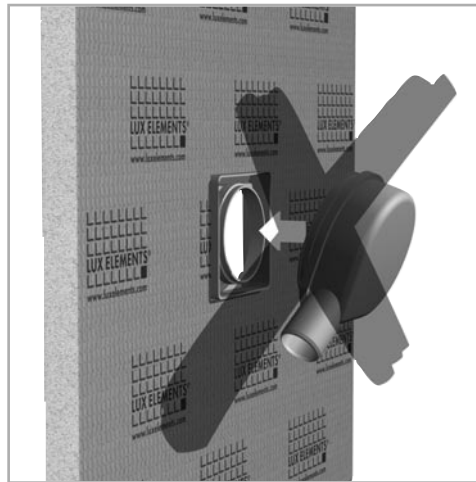
- Pour le montage AVEC éléments de sol LUX ELEMENTS®-MODUL-ROOM-...-BO.P ... – poursuivre avec **1.**
- Pour le montage SANS éléments de sol LUX ELEMENTS®-MODUL-ROOM-...-BO.P ... – poursuivre avec **2.**

**[NL] – Vóór aanvang van de montage van de LUX ELEMENTS®-MODUL-ROOM ...**

1. alle noodzakelijke voorbereidingen uitvoeren, bv. het vakkundig leggen van elektriciteits-, toe- en afvoerleidingen
2. de volledigheid van de levering controleren aan de hand van het bijgevoegde montageschema
3. alle geleverde onderdelen sorteren volgens de nummering op het montageschema

**Let op:** De glas- en profielbestanddelen van de LUX ELEMENTS®-MODUL-ROOM-... bevinden zich helemaal onderaan op de transportpallet, extra beschermd door een andere pallet!

- Voor de montage MET bodemconstructie LUX ELEMENTS®-MODUL-ROOM-...-BO.P ... – verder met **1.**
- Voor de montage ZONDER bodemconstructie LUX ELEMENTS®-MODUL-ROOM-...-BO.P ... – verder met **2.**



**[DE] – Ablauftopf vor Montage nicht durch Einrasten an den Duschboden befestigen!**

Falls notwendig, lässt sich der Ablauftopf mit Hilfe eines Hebels (z.B. Schraubendreher) wieder vom Aufnahmegerahmen trennen (siehe Skizze).

**[EN] – Do not engage the floor drain support to the shower base prior to installation!**

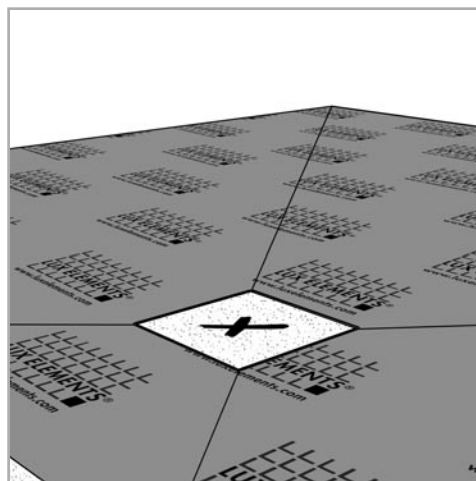
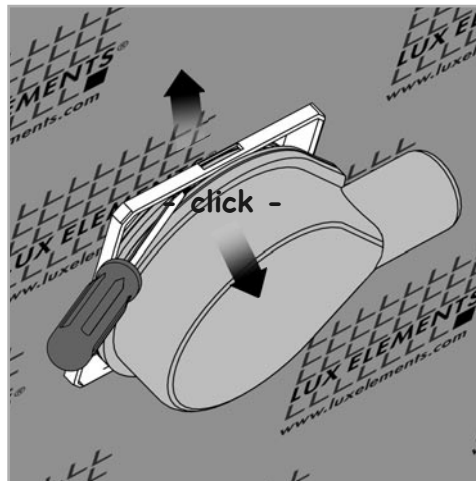
If necessary, the drain pan may be removed from the attachment frame with the aid of a lever (i.e. screwdriver – see drawing).

**[FR] – Ne pas fixer le siphon de sol au receveur de douche avant le montage !**

Si nécessaire, le siphon de sol peut être séparé de son cadre au moyen d'un levier ( p.ex. tournevis ), du cadre de réception ( voir esquisse ).

**[NL] – Afvoer niet voor montage vastklikken aan het douchebodemelement!**

Indien nodig, is de afvoerpot met behulp van een hefwerktuig (b.v. schroevendraaier) weer scheidbaar van het ingebouwde montageraam (zie schets).



**[DE] – Bautenschutz ('X')**

**[EN] – Protective cover ('X')**

**[FR] – Veiller à intégrer la protection ('X')**

**[NL] – Gootbescherming ('X')**



**[DE] – Bitte beachten Sie ...**

... unsere Datenblätter, die weitere technische Informationen zur Montage und Verlegung von Belagsmaterialien enthalten. Sie können diese von unserer Homepage herunterladen. Generell empfehlen wir bei einer Verlegung von Mosaik von < 5 x 5 cm eine Verklebung und Verfugung mit Reaktionsharz.

... bei Bodenkonstruktionen, dass bei

- geringer Gefälleausbildung
- grober Keramik
- hohem Wasserdruck bzw. hoher Wassermenge

Wasser aus dem Gefällebereich austreten bzw. es zu einem Wasserrückstau kommen kann. Bitte beachten Sie unsere Planungshilfen und FAQs zur Duschbodenplanung auf unserer Homepage.

**[EN] – Please observe ...**

... our data sheets. These contain further technical information regarding the installation and laying of covering materials. You may download them from our homepage. We generally advise for tiles < 5 x 5 cm to use epoxy for gluing and grouting.

... that with floor structures, in the case of

- a low slope
- rough ceramics
- high water pressure or high quantity of water

water can run out of the sloping area or accumulate. Please refer to our planning aids and FAQ's on shower base planning on our website.

**[FR] – Veuillez tenir compte ...**

... de nos fiches techniques qui contiennent de plus amples informations techniques sur le montage et la pose des matériaux de revêtement. Vous pouvez les télécharger sur notre site internet. Pour la mise en oeuvre de mosaïque d'un format < 5 x 5 cm nous conseillons un collage et un jointoyement à l'époxy.

... que les constructions de sol peuvent présenter un risque de débordement et engendrer des zones de pente, dans les cas suivants avec

- une faible pente
- une céramique à surface très irrégulière
- une pression ou une quantité d'eau élevée

présenter un risque de débordement et engendrer des zones de pente. Consultez nos fiches de montage et nos FAQ sur la mise en œuvre des receveurs de douche à l'italienne sur notre page d'accueil.

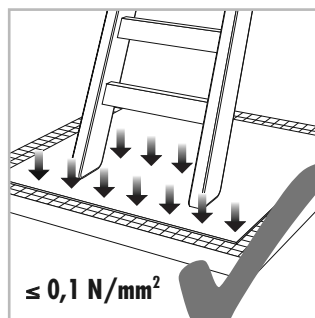
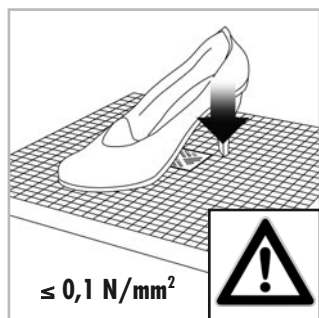
**[NL] – Let op ...**

... onze gegevensbladen te letten. Deze bevatten verdere technische informatie m.b.t. plaatsing van afdekmaterialen. U kan deze van onze internetpagina downloaden. Algemeen adviseren wij bij het kleven en het voegen van mosaïk < 5 x 5 cm een epoxylijm te gebruiken.

... bij bodemconstructie maken we u er op attent dat er bij

- geringe helling
- grove keramiek
- hoge waterdruk resp. grote hoeveelheden water

water uit het deel met verval kan komen resp. dat het tot wateropstuwung kan komen. Bekijk a.u.b. onze hulp voor de planning en de FAQ's voor de douchevloer planning op onze homepage.

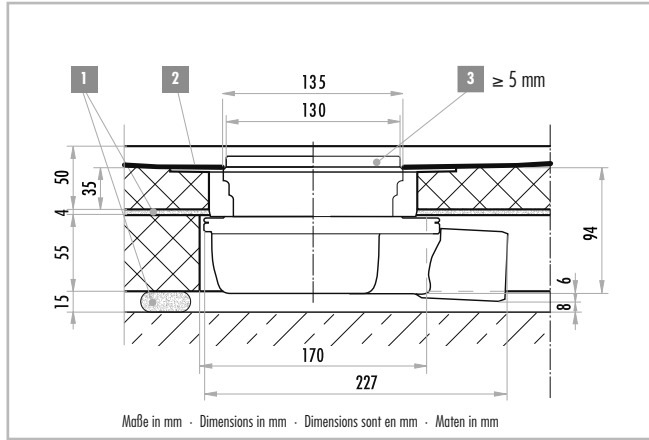
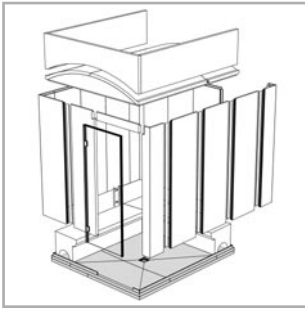


**[DE] – Hinweis:** Der Boden ist während der gesamten Montage gegen Beschädigungen sowie Punktbelastungen zu schützen!

**[EN] – Note:** During the whole of the assembly procedure, the floor must be protected against damage and point loads!

**[FR] – Remarque :** Protéger le sol contre les dommages dus à une charge ponctuelle tout au long des travaux de montage !

**[NL] – Let op:** De bodem moet tijdens de gehele montage worden beschermd tegen beschadigingen en puntbelastingen!



[DE] 1 – Kleberschicht  
2 – Abdichtung  
3 – Höhenanpassung

[EN] 1 – Adhesive layer  
2 – Sealing  
3 – Height adjustment

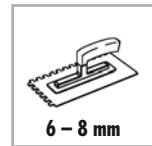
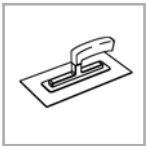
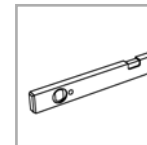
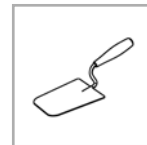
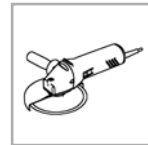
[FR] 1 – Couche de colle  
2 – Etanchéité  
3 – Adaptation en hauteur

[NL] 1 – Lijm laag  
2 – Afdichting  
3 – Hoogteaanpassing

■ Benötigte Werkzeuge/Materialien · Tools/materials required · Outils/matériaux requis · Benodigd gereedschap/materiaal



[DE] – Randdämmstreifen  
[EN] – Edge insulation strip  
[FR] – Bandes périphériques  
[NL] – Randisolatiestrook



6 – 8 mm

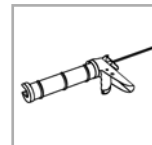


LUX ELEMENTS®-COL-AK

[DE] – Schutzhandschuhe/-kleidung, Augen- und Gesichtsschutz tragen  
[EN] – Wear protective gloves/clothing, eye and face protection  
[FR] – Porter des gants/vêtements de protection, équipement de protection des yeux/du visage  
[NL] – Beschermende handschoenen/kleding, oog- en gelaatsbescherming dragen

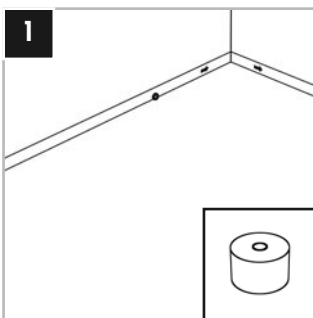


TUB-GEL

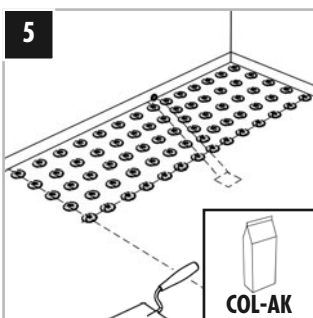
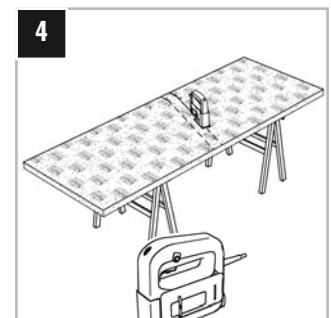
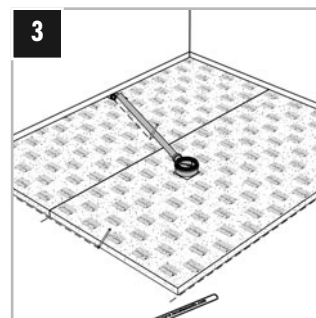
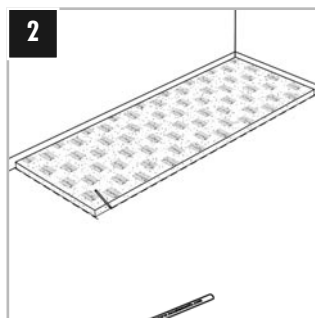


LUX ELEMENTS®-COL-MK

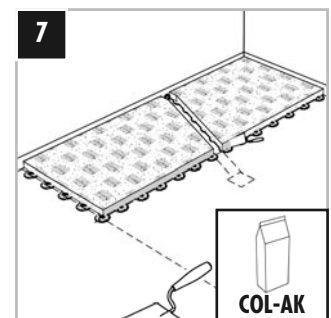
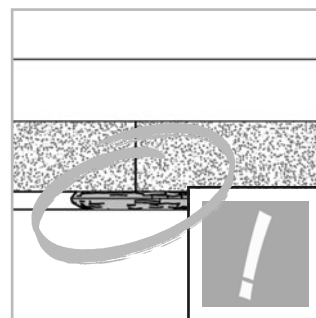
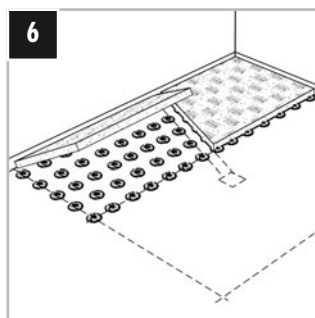
[DE] – Augen- und Gesichtsschutz tragen  
[EN] – Wear eye and face protection  
[FR] – Porter équipement de protection des yeux/du visage  
[NL] – Oog- en gelaatsbescherming dragen

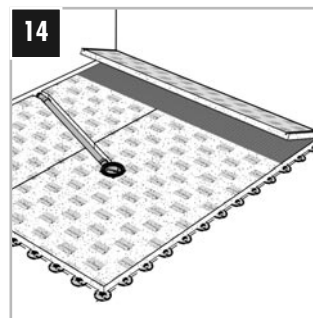
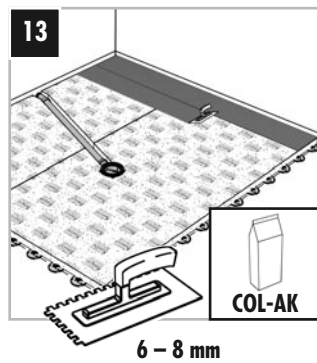
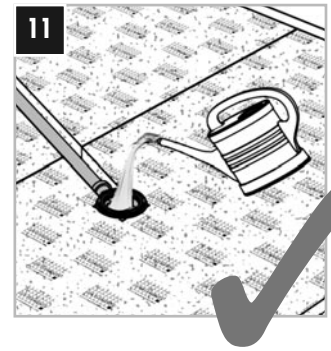
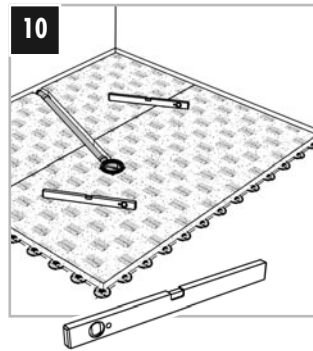
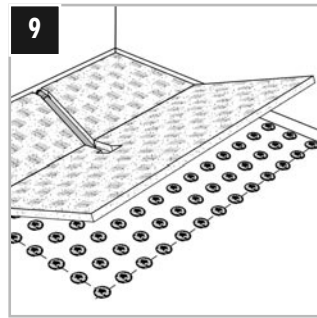
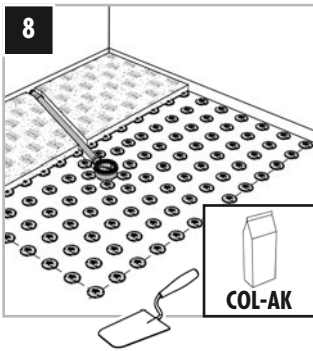


[DE] – Randdämmstreifen  
[FR] – Bandes périphériques  
[EN] – Edge insulation strip  
[NL] – Randisolatiestrook

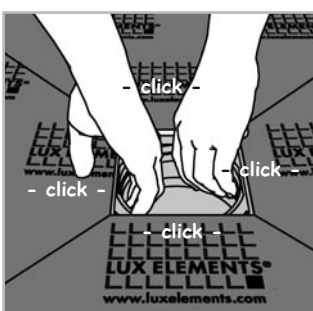
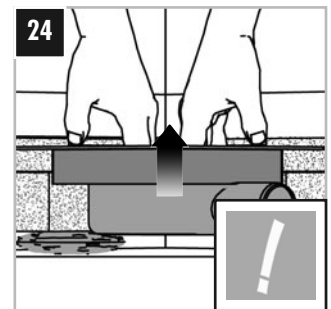
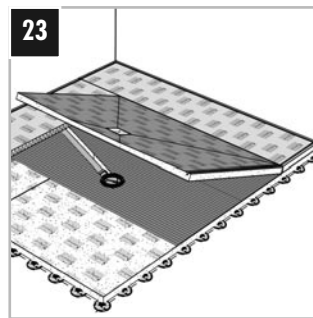
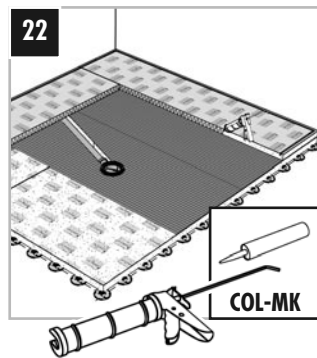
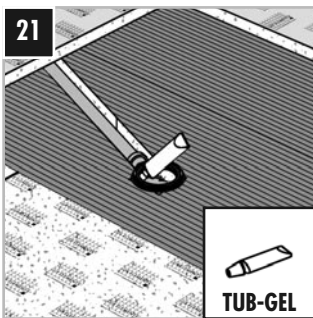
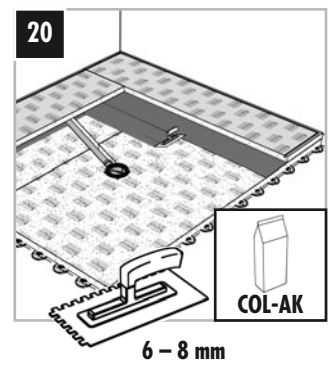
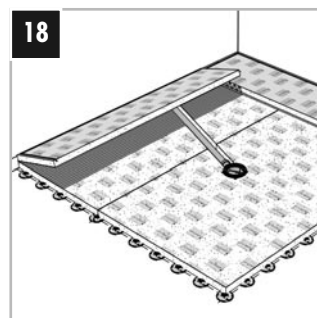
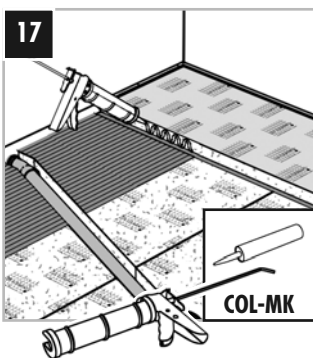


[DE] – ... oder nahezu vollflächig  
[FR] – ... ou sur toute la surface du support  
[EN] – ... or over the entire substrate  
[NL] – ... of over het volledig oppervlak

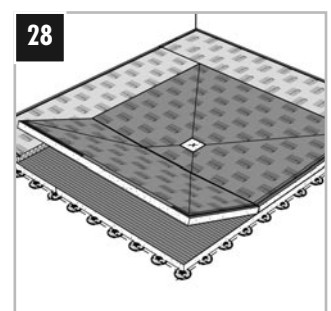
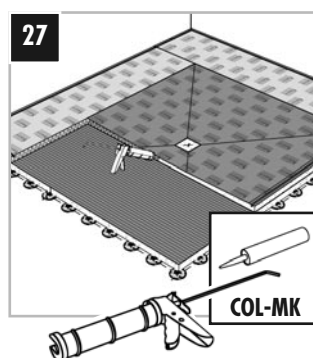




$$\begin{array}{r} 15 + 16 \\ = \\ 12 + 13 \end{array}$$



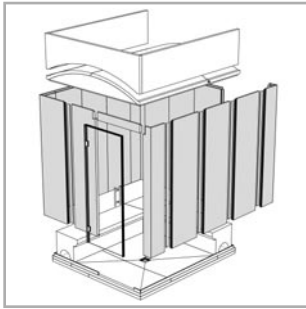
$$\begin{array}{r} 25 + 26 \\ = \\ 19 + 20 \end{array}$$





- Wandsegmente → Abdichtung (siehe Seite 25)
- Wall segments → Sealing (see page 25)
- Segments de cloisons → Etanchéité ( voir page 25 )
- Wandsegmenten → Afdichting (zie pagina 25)

10 | 2022



**[DE] – Bitte beachten:** Bei Montage ohne Bodenkonstruktion LUX ELEMENTS®-MODUL-ROOM-...-BO.P ... sind Unebenheiten des Untergrundes vorher bauseits auszugleichen und auf ihre Tragfähigkeit hin prüfen. Die Wandelemente sind fortlaufend im Uhrzeigersinn nummeriert. Bei der Montage muss die vorgegebene Reihenfolge eingehalten werden. Alle Verbindungen sind kraftschlüssig mit LUX ELEMENTS®-COL-MK zu verkleben, überschüssiges Klebermaterial ist zu entfernen.

Es ist sicherzustellen, dass sich sämtliche Anschlussleitungen in die Kabine führen lassen bzw. erreichbar positioniert sind. Ggf. sind auch Durchzugshilfen, z.B. für die Leitungen der Lichtleiste(n), zu berücksichtigen.

Bei Montage mit Bodenkonstruktion LUX ELEMENTS®-MODUL-ROOM-...-BO.P ... erleichtert eine Nut-Feder-Verbindung das korrekte Ausrichten der Wandelemente.

**[EN] – Please observe:** When assembling without floor structure LUX ELEMENTS®-MODUL-ROOM-...-BO.P ... unevenness of the substrate must first be corrected on site and then checked for its load-bearing ability. The wall elements are numbered consecutively in clockwise sequence. During assembly the specified sequence should be adhered to. All connections must be firmly fixed with adhesive LUX ELEMENTS®-COL-MK; excess adhesive should be removed.

Make sure that all connecting pipes/cables can be routed into the cabin or are in a reachable position. Pulling aids, e.g. for the cables of the light strips, are to be taken into account if necessary.

When installing with the floor structure LUX ELEMENTS®-MODUL-ROOM-...-BO.P ..., a tongue and groove connection facilitates the correct alignment of the wall elements.

**[FR] – Veuillez tenir compte :** En cas de montage sans éléments de sol LUX ELEMENTS®-MODUL-ROOM-...-BO.P ... éliminer au préalable les irrégularités du support in situ et vérifier que le support est capable de supporter la charge. Les cloisons sont numérotées en continu dans le sens des aiguilles d'une montre. Veiller à suivre l'ordre indiqué pour le montage. Tous les raccords être soigneusement encollés avec LUX ELEMENTS®-COL-MK, enlever la colle excédentaire.

Assurez vous que toutes les gaines-tuyaux ou câbles peuvent être acheminés dans la cabine ou sont dans une position accessible. Prévoir par exemple des gaines avec tire fils pour le raccordement par exemple des bandes ou règles d'éclairage.

Pour le montage avec éléments de sol LUX ELEMENTS®-MODUL-ROOM-...-BO.P ... l'assemblage à rainure et languette facilite l'alignement correct des éléments de cloison.

**[NL] – Let op:** Bij montage zonder bodemconstructie LUX ELEMENTS®-MODUL-ROOM-...-BO.P ... de oneffenheden van de ondergrond in het bouwwerk voorafgaand egaliseren en de ondergrond vervolgens controleren op voldoende draagkracht. De wand elementen zijn olopend in wijzerzin genummerd. Bij de montage moet de opgegeven volgorde worden gerespecteerd. Alle verbindingen moeten krachtgesloten worden verlijmd met LUX ELEMENTS®-COL-MK, overtollige lijm moet worden verwijderd.

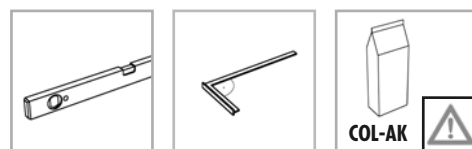
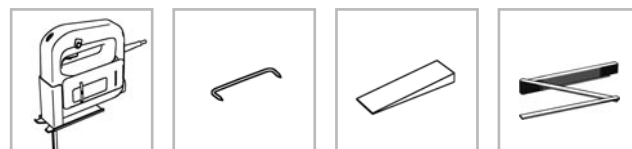
Er moet voor worden gezorgd dat alle verbindingleidingen in de cabine kunnen worden gevoerd resp. zo worden geplaatst dat zij toegankelijk zijn. Zo nodig moet ook rekening worden gehouden met doortrekhulpmiddelen, b.v. voor de kabels van de lichtlijst(en).

Bij montage met bodemconstructie LUX ELEMENTS®-MODUL-ROOM-...-BO.P ... vergemakkelijkt een messing-en-groefverbinding het correct uitlijnen van de wandelementen.

### ■ Benötigte Werkzeuge/Materialien - Tools/materials required - Outils/matériaux requis - Benodigd gereedschap/materiaal

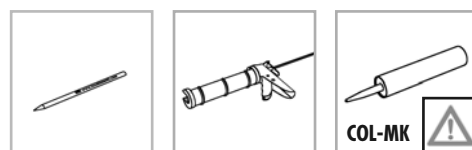


- Aufbauplan (Beispiel)
- Plan of procedure (Example)
- Schéma de montage ( Exemple )
- Montageschema (Voorbeeld)



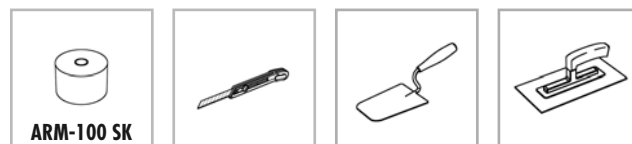
#### LUX ELEMENTS®-COL-AK

- [DE]** – Schutzhandschuhe/-kleidung, Augen- und Gesichtsschutz tragen
- [EN]** – Wear protective gloves/clothing, eye and face protection
- [FR]** – Porter des gants/vêtements de protection, équipement de protection des yeux/du visage
- [NL]** – Beschermende handschoenen/kleding, oog- en gelaatsbescherming dragen

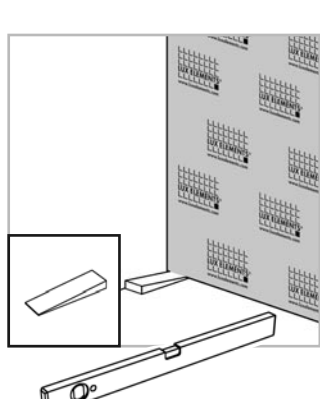
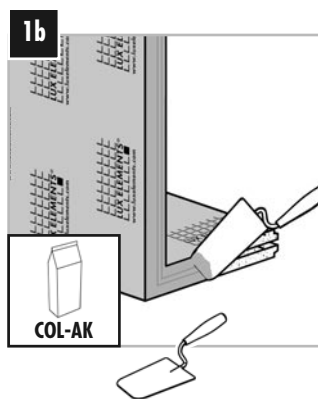
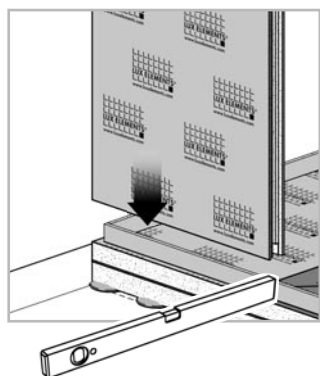
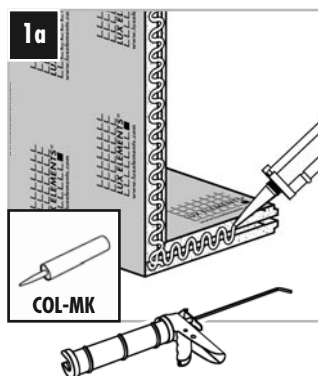


#### LUX ELEMENTS®-COL-MK

- [DE]** – Augen- und Gesichtsschutz tragen
- [EN]** – Wear eye and face protection
- [FR]** – Porter équipement de protection des yeux/du visage
- [NL]** – Oog- en gelaatsbescherming dragen



ARM-100 SK



### [DE] Schritt 1 – Setzen, verkleben und ausrichten des ersten Elements

- 1a – mit LUX ELEMENTS®-MODUL-ROOM-...-BO.P ...: Die Verklebung sowohl der Federn in der Nut als auch die des Wandelements mit den Bodenelementen erfolgt mit COL-MK.  
1b – ohne LUX ELEMENTS®-MODUL-ROOM-...-BO.P ...: Verklebung mit COL-AK, Keile aus LUX ELEMENTS®-MODUL-ROOM ... KIT ... (siehe Seite 27) als Hilfsmittel verwenden.



**ACHTUNG:** Winkeligkeit, Maßhaltigkeit, Lot, Waage und Flucht kontrollieren!

### [EN] Step 1 – Setting, gluing and positioning the first element

- 1a – with LUX ELEMENTS®-MODUL-ROOM-...-BO.P ...: The gluing of the tongues in the groove as well as that of the wall elements to the floor elements is done with COL-MK.  
1b – without LUX ELEMENTS®-MODUL-ROOM-...-BO.P ...: gluing with COL-AK, use wedges from LUX ELEMENTS®-MODUL-ROOM ... KIT ... (see p. 27) as aids.



**ATTENTION:** Check the angles, dimensions, plumb line, balance and alignment constantly!

### [FR] Etape 1 – Mise en place, encollage et alignement du premier élément

- 1a – avec LUX ELEMENTS®-MODUL-ROOM-...-BO.P ...: Utiliser COL-MK pour le collage des languettes dans les rainures et de l'élément de cloison avec l'élément de sol.  
1b – sans LUX ELEMENTS®-MODUL-ROOM-...-BO.P ...: encollage avec COL-AK, utiliser les cales de la série LUX ELEMENTS®-MODUL-ROOM ... KIT ... (voir page 27) comme accessoires d'aide.



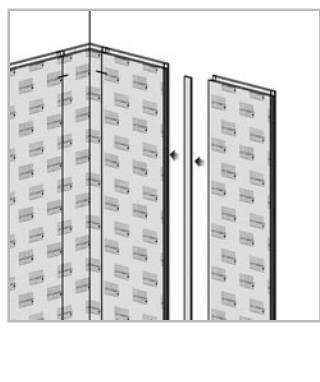
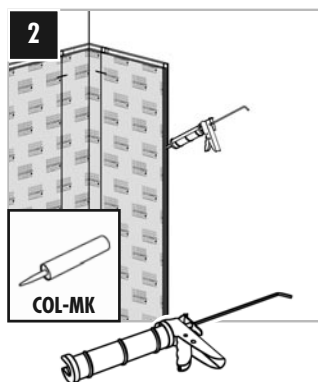
**ATTENTION:** Contrôler en permanence la perpendicularité, l'exactitude dimensionnelle, l'aplomb, le niveau et l'alignement

### [NL] Stap 1 – Plaatsen, verlijmen en uitrichten van het eerste element

- 1a – met LUX ELEMENTS®-MODUL-ROOM-...-BO.P ...: De verlijming van zowel de messing in de groef als die van het wandelement met de bodemelementen gebeurt met COL-MK.  
1b – zonder LUX ELEMENTS®-MODUL-ROOM-...-BO.P ...: Verlijming met COL-AK, spieën uit de LUX ELEMENTS®-MODUL-ROOM ... KIT ... (zie pagina 27) gebruiken als hulpmiddel.



**LET OP:** Haaksheid, maatvastheid, loodrechtheid, pas en het alignement controleren!



### [DE] Schritt 2 – Setzen und verkleben der weiteren Wand- und Eckelemente

Vom gesetzten Element aus erfolgt unter ständiger Kontrolle der Winkeligkeit, Maßhaltigkeit, Waage und Flucht die Montage der weiteren Wandelemente mit fortlaufender Nummerierung gemäß Aufbauplan. Klammern aus LUX ELEMENTS®-MODUL-ROOM ... KIT ... als Hilfsmittel verwenden. Nach dem Setzen des letzten Wandelements ist das Türöffnungsmaß zu kontrollieren.

### [EN] Step 2 – Setting and gluing of the other wall and corner elements

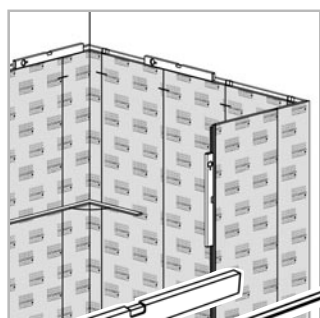
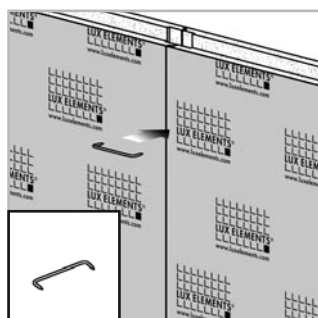
Starting from the placed element, and while constantly checking the angles, dimensions, plumb line, balance and alignment, the assembly of the wall elements is done in the numerical sequence of the procedure plan. Use clamps of LUX ELEMENTS®-MODUL-ROOM ... KIT ... as aids. After setting the last wall element, check the dimensions of the door opening.

### [FR] Etape 2 – Mise en place et encollage des éléments suivants de cloison et d'angle

Le montage des autres éléments de cloison en continu s'effectue à partir du premier coin déjà mis en place, en respectant le schéma de montage. Contrôler en permanence la perpendicularité, l'exactitude dimensionnelle, l'aplomb, le niveau et l'alignement des éléments. Utiliser les agrafes de la série LUX ELEMENTS®-MODUL-ROOM ... KIT ... comme accessoires d'aide. Après avoir mis en place le dernier élément de cloison, contrôler les dimensions de la baie de porte.

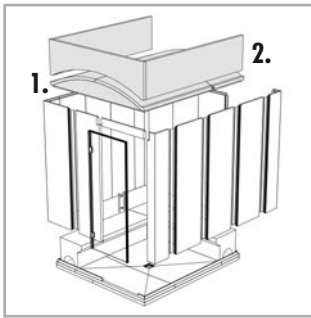
### [NL] Stap 2 – Plaatsen en verlijmen van de overige wand- en hoekelementen

Vanuit het geplaatste element gebeurt de verdere montage van de wandelementen met olopende nummering overeenkomstig het montageschema. Hierbij continu de haaksheid, de maatvastheid, de loodrechtheid, de pas en het alignement controlerend. Klemmen uit de LUX ELEMENTS®-MODUL-ROOM ... KIT ... als hulpmiddel gebruiken. Na de plaatsing van het laatste wandelement moet de maat van de deuropening worden gecontroleerd.



- Dach → Abdichtung (siehe Seite 25)
- Roof → Sealing (see page 25)
- Toit → Etanchéité ( voir page 25 )
- Dak → Afdichting (zie pagina 25)

10 | 2022



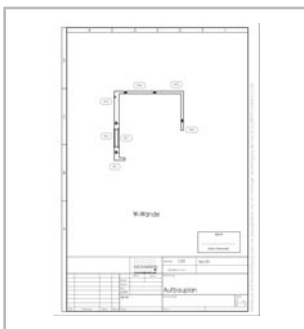
**[DE] – Bitte beachten:** Alle Verbindungen sind kraftschlüssig mit LUX ELEMENTS®-COL-MK zu verkleben, überschüssiges Klebermaterial ist zu entfernen. Eine Verwendung von Blendelementen MODUL-ROOM-DA B ... (2.) ist optional.

**[EN] – Please observe:** All connections must be firmly fixed with adhesive LUX ELEMENTS®-COL-MK; excess adhesive should be removed. The use of MODUL-ROOM-DA B ... panel elements (2.) is optional

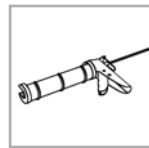
**[FR] – Veuillez tenir compte :** Tous les raccords doivent être soigneusement encollés avec LUX ELEMENTS®-COL-MK, enlever la colle excédentaire. La mise en œuvre d'éléments de bandeau MODUL-ROOM-DA B ... (2.) est optionnelle.

**[NL] – Let op:** Alle verbindingen moeten krachtgesloten worden verlijmd met LUX ELEMENTS®-COL-MK, overtollige lijm moet worden verwijderd. Het gebruik van blindelementen MODUL-ROOM-DA B ... (2.) is optioneel.

■ **Benötigte Werkzeuge/Materialien · Tools/materials required · Outils/matériaux requis · Benodigd gereedschap/material**



- Aufbauplan (Beispiel)
- Plan of procedure (Example)
- Schéma de montage ( Exemple )
- Montageschema (Voorbeeld)



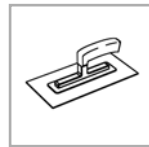
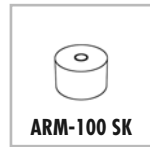
**LUX ELEMENTS®-COL-MK**

**[DE] –** Augen- und Gesichtsschutz tragen

**[EN] –** Wear eye and face protection

**[FR] –** Porter équipement de protection des yeux/du visage

**[NL] –** Oog- en gelaatsbescherming dragen



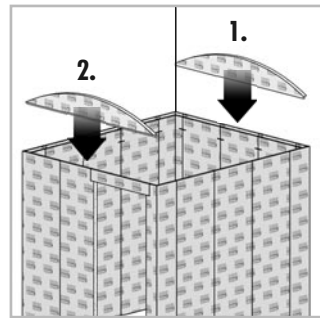
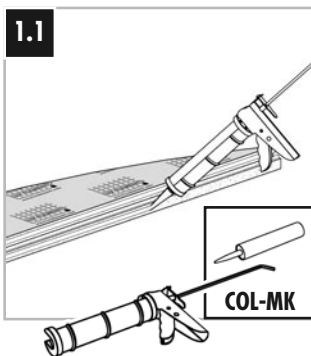
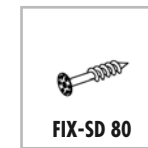
**LUX ELEMENTS®-COL-AK**

**[DE] –** Schutzhandschuhe-/kleidung, Augen- und Gesichtsschutz tragen

**[EN] –** Wear protective gloves/clothing, eye and face protection

**[FR] –** Porter des gants/vêtements de protection, équipement de protection des yeux/du visage

**[NL] –** Beschermende handschoenen-/kleding, oog- en gelaatsbescherming dragen

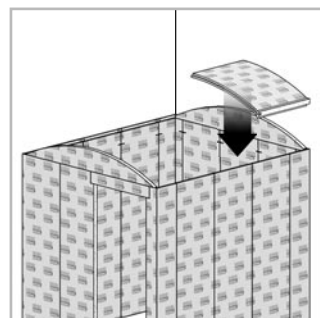
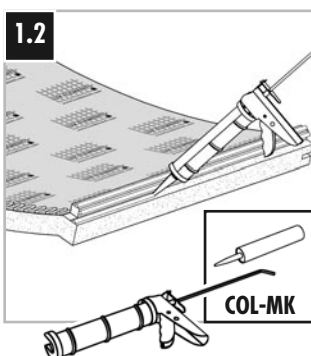


**[DE] Schritt 1.1 – Montage der Giebelelemente**  
Verklebung der Stufenfalten mit COL-MK.

**[EN] Step 1.1 – Installation of the gable elements**  
Bonding the lateral step-seams with COL-MK.

**[FR] Etape 1.1 – Montage des éléments de pignon**  
Encollage des bords latéraux chanfreinés avec COL-MK.

**[NL] Stap 1.1 – Montage van de gevelelementen**  
Verlijming van de meervoudige zijspanningen met COL-MK.



**[DE] Schritt 1.2 – Montage des ersten Dachelements**

Die Dachelemente sind nummeriert. Bei der Montage muss die vorgegebene Reihenfolge eingehalten werden.

**[EN] Step 1.2 – Installation of the first roof element**

The roof elements are numbered. During assembly the specified sequence should be adhered to.

**[FR] Etape 1.2 – Montage du premier élément de toit**

Les éléments de toit sont numérotés. Veiller à suivre l'ordre indiqué pour le montage.

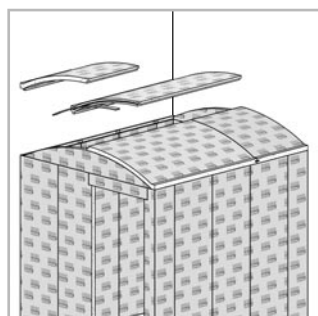
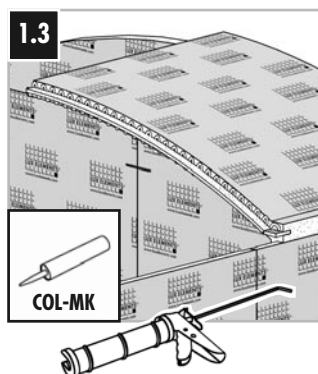
**[NL] Stap 1.2 – Montage van het eerste dakelement**

De dakelementen zijn genummerd. Bij de montage moet de opgegeven volgorde worden gerespecteerd.

- Dach → Abdichtung (siehe Seite 25)
- Roof → Sealing (see page 25)
- Toit → Etanchéité ( voir page 25 )
- Dak → Afdichting (zie pagina 25)

10 | 2022

# 3.

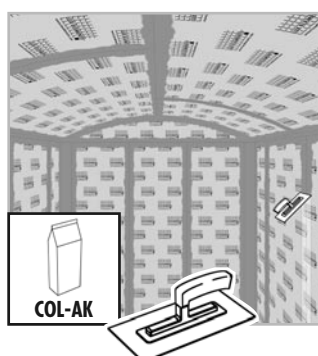
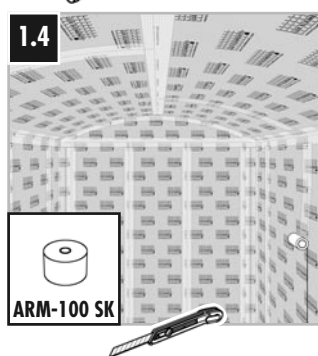


**[DE] Schritt 1.3 – Montage aller weiteren Dachelemente**  
Verklebung mit COL-MK, bei Segmenten erleichtert eine Nut-Feder-Verbindung das Ausrichten.

**[EN] Step 1.3 – Installation of all other roof elements**  
Bonding with COL-MK; with segments, a tongue and groove joint facilitates alignment.

**[FR] Etape 1.3 – Montage de tous les autres éléments de toit**  
Collage avec COL-MK, l'assemblage à rainure et languette facilite l'ajustement des segments.

**[NL] Stap 1.3 – Montage van alle andere dakelementen**  
Verlijmen met COL-MK, bij segmenten vergemakkelijkt een messing-en-groefverbinding het uitlijnen.



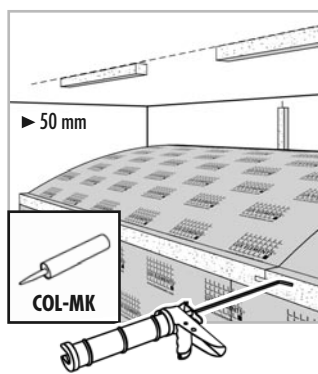
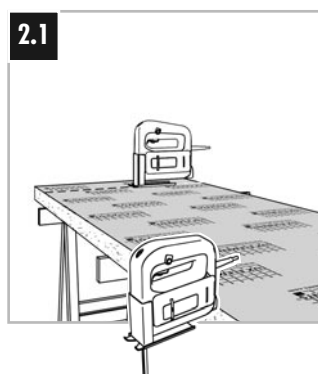
**[DE] Schritt 1.4 – Armierung aller Elementstöße**  
Mit ARM-100 SK armieren und mit COL-AK absachteln.

**[EN] Step 1.4 – Reinforcing of all element joints**  
Reinforce with ARM-100 SK and level out with COL-AK.

**[FR] Etape 1.4 – Armature de tous les raccords entre éléments**  
Armature avec ARM-100 SK puis jointoiement avec COL-AK.

**[NL] Stap 1.4 – Versteving van alle elementnaden**  
Verstevigen met ARM-100 SK en plamuren met COL-AK.

► 24 **1** **8.**

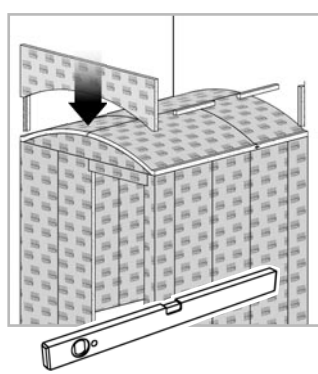
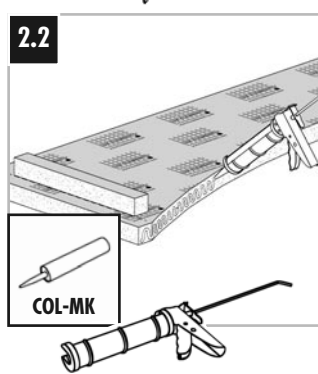


**[DE] Schritt 2.1 – Alle Blendenelemente gemäß Einbausituation zuschneiden**  
**TIPP:** Aus Restmaterial Anschläge als Montagehilfen erstellen und mit COL-MK anbringen.

**[EN] Step 2.1 – Cut all panel elements to size according to the installation situation**  
**TIP:** Make stops from residual material for use as assembly aids and attach with COL-MK.

**[FR] Etape 2.1 – Découpe de tous les éléments de bandeau en fonction de la situation de montage**  
**CONSEIL :** utiliser les chutes de matériau pour réaliser des butées servant d'accessoires de montage et les mettre en place avec COL-MK.

**[NL] Stap 2.1 – Alle blindelementen op maat snijden volgens de inbouwsituatie**  
**TIP:** Uit restmateriaal aanslagen maken als montagehulpmiddelen en aanbrengen met COL-MK.

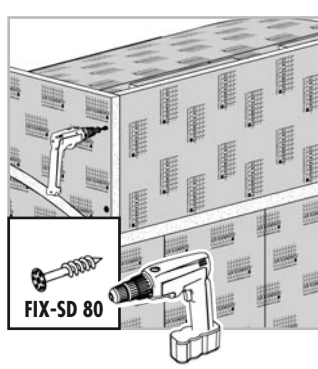
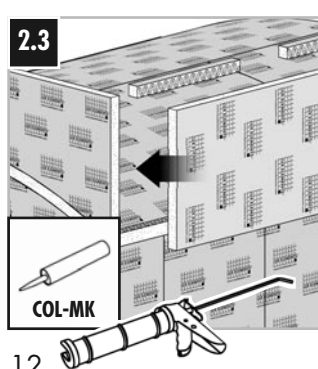


**[DE] Schritt 2.2 – Konturelement(e) montieren**  
Mittels COL-MK mit den Dachelementen stumpf verkleben.

**[EN] Step 2.2 – Install contour element(s)**  
Glue to the roof elements with a butt joint using COL-MK.

**[FR] Etape 2.2 – Montage du ou des éléments de contour**  
Les coller bout à bout avec les éléments de toit à l'aide de COL-MK.

**[NL] Stap 2.2 – Contourelement(en) monteren**  
Met COL-MK stomp met de dakelementen verlijmen.



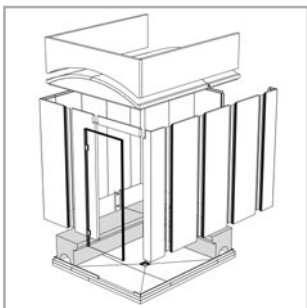
**[DE] Schritt 2.3 – Seitenelement(e) montieren**  
Verklebung (stumpf) mit COL-MK. Mit FIX-SD 80 fixieren. Alle Stöße armieren und absachteln.

**[EN] Step 2.3 – Install side element(s)**  
Glue (butt joint) with COL-MK. Fix with FIX-SD 80. Reinforce and level out all joints.

**[FR] Etape 2.3 – Montage du ou des éléments latéraux**  
Collage (bout à bout) avec COL-MK. Fixation avec FIX-SD 80. Renforcer tous les joints et les jointoyer avec COL-AK.

**[NL] Stap 2.3 – Zijelement(en) monteren**  
(Stomp) aan elkaar lijmen met COL-MK. Met FIX-SD 80 vastzetten. Alle naden wapenen en plamuren.

- **Sitzbänke** → Abdichtung (siehe Seite 25) → Lichtschlauch (siehe Seite 22)
- **Bench seats** → Sealing (see page 25) → Flexible light rope (see page 22)
- **Banquettes** → Étanchéité (voir page 25) → Tuyau lumineux flexible (voir page 22)
- **Zitbanken** → Afdichting (zie pagina 25) → Flexibele lichtslang (zie pagina 22)

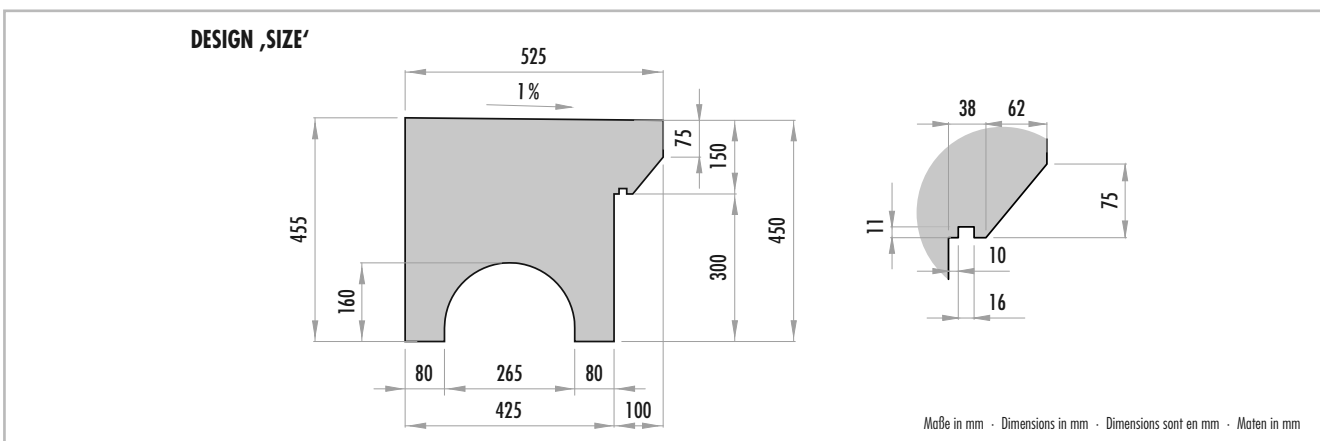
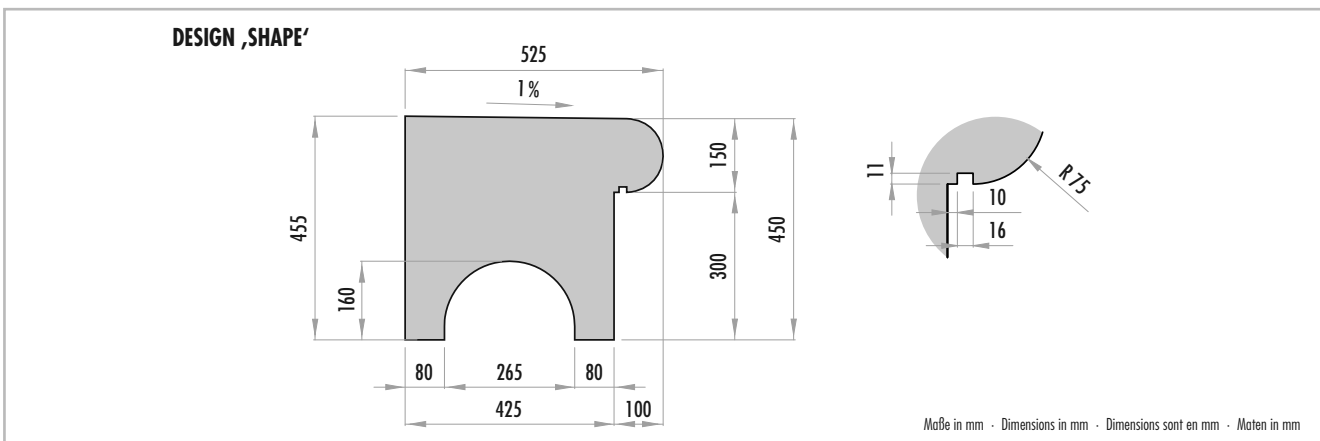


**[DE] – Bitte beachten Sie** ... , dass beim Einbau der vorgesehenen Bank in die Raumkonstruktion ein Transport der Bauteile in das Innere nach der Montage der Wände noch möglich sein muss. Gegebenenfalls ist der Aufbau darauf abzustimmen. Zum Thema „Abdichtung“ beachten Sie bitte Seite 25. **Hinweis:** Optional können die Sitzbankelemente mit einem Lichtschlauch versehen werden (siehe Seite 22).

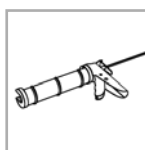
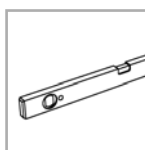
**[EN] – Please observe** ... , that it must still be possible to move the components for the intended bench seat into a room construction after assembling the walls. It may be necessary to adjust the construction to enable this. Please refer to page 25 for sealing. **Note:** The bench seat elements can optionally be fitted with a light rope (see page 22).

**[FR] – Veuillez tenir compte** ... du fait que lors du montage de la banquette prévue dans une construction de cabine, l'acheminement des éléments de construction à l'intérieur de la cabine doit toujours être possible après le montage des éléments de cloison. Adapter, le cas échéant, le montage des éléments de manière à permettre cet acheminement. En ce qui concerne l'« étanchéité », veuillez consulter la page 25. **Remarque :** en option, vous pouvez équiper les éléments de la banquette d'un tuyau lumineux (voir page 22).

**[NL] – Let op** ... dat wanneer de beoogde bank in een ruimteconstructie wordt geïnstalleerd, het nog steeds mogelijk moet zijn om de componenten naar binnen te transporteren nadat de muren zijn geïnstalleerd. Indien nodig moet de opbouw daarop aangepast worden. Voor het thema "Afdichting" zie pagina 25. **Aanwijzing:** De zitbankelementen kunnen optioneel van een lichtslang worden voorzien (zie pagina 22).

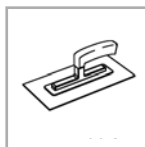
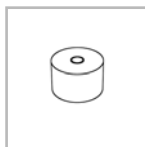


■ **Benötigte Werkzeuge/Materialien · Tools/materials required · Outils/matériaux requis · Benodigd gereedschap/material**



**LUX ELEMENTS®-COL-MK**

- [DE]** – Augen- und Gesichtsschutz tragen
- [EN]** – Wear eye and face protection
- [FR]** – Porter équipement de protection des yeux/du visage
- [NL]** – Oog- en gelaatsbescherming dragen



**LUX ELEMENTS®-COL-AK**

- [DE]** – Schutzhandschuhe/-kleidung, Augen- und Gesichtsschutz tragen
- [EN]** – Wear protective gloves/clothing, eye and face protection
- [FR]** – Porter des gants/vêtements de protection, équipement de protection des yeux/du visage
- [NL]** – Beschermende handschoenen/kleding, oog- en gelaatsbescherming dragen

- Sitzbänke | **ohne Heizung**
- Bench seats | **without heating**
- Banquettes | **sans chauffage**
- Zitbanken | **zonder verwarming**

- > Abdichtung (siehe Seite 25)
- > Sealing (see page 25)
- > Etanchéité (voir page 25)
- > Afdichting (zie pagina 25)
- > Lichtschlauch (siehe Seite 22)
- > Flexible light rope (see page 22)
- > Tuyau lumineux flexible (voir page 22)
- > Flexibele lichtslang (zie pagina 22)

10 | 2022



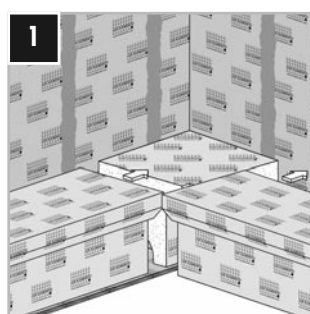
- Aufbauplan (Beispiel)
- Plan of procedure (Example)
- Schéma de montage (Exemple)
- Montageschema (Voorbeeld)

[DE] – **Bitte beachten:** Die hier am Beispiel 'SIZE' gezeigte Systematik gilt auch für 'SHAPE'.

[EN] – **Please observe:** The method shown here, using for example the 'SIZE', is also valid for 'SHAPE'.

[FR] – **Veillez tenir compte :** L'exemple de montage donné ici avec l'élément « SIZE » est valable pour « SHAPE » aussi.

[NL] – **Let op:** De systematiek die hier aan de hand van het voorbeeld 'SIZE' getoond wordt, geldt ook voor 'SHAPE'.

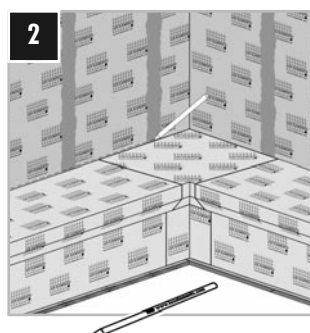


[DE] **Schritt 1** – Anzahl der gelieferten Teile gemäß Aufbauplan überprüfen. Anschließend Sitzbankelemente aufstellen (Reihenfolge gemäß Aufbauplan).

[EN] **Step 1** – Check the number of supplied parts against the assembly plan. Then erect the bench seat elements (sequence as in assembly plan).

[FR] **Etape 1** – Contrôler le nombre de pièces livrées sur base du schéma de montage. Mettre ensuite les éléments de la banquette en place (suivre l'ordre indiqué sur le schéma de montage).

[NL] **Stap 1** – Het aantal geleverde onderdelen controleren aan de hand van het montageschema. Aansluitend de zitbankelementen opstellen (volgorde overeenkomstig montageschema).

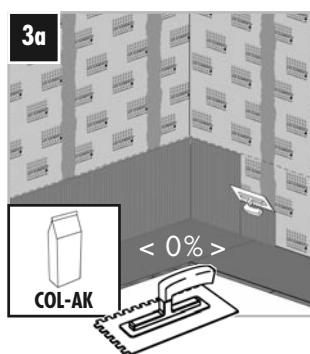


[DE] **Schritt 2** – Position der Sitzbankelemente ... gemäß Aufbauplan an Wänden und Boden anzeichnen.

[EN] **Step 2** – Mark the positions of the bench seat elements ... on walls and floor according to the assembly plan.

[FR] **Etape 2** – Marquer la position des éléments de la banquette ... sur les murs et le sol selon le schéma de montage.

[NL] **Stap 2** – Markeer de positie van de bankelementen ... op de wanden en de vloer volgens het montageschema.

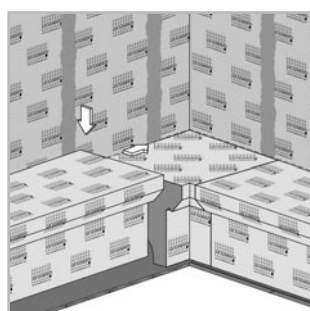


[DE] **Schritt 3a** – Die Sitzbankelemente ... mittels COL-AK kraftschlüssig untereinander, mit den Wänden und dem Boden **vollflächig** verkleben.

[EN] **Step 3a** – Firm gluing of the bench seat elements ... to each other, to the walls and the floor with COL-AK **over the entire surface**.

[FR] **Etape 3a** – Encollage solide des éléments de la banquette ... avec entre eux, les cloisons et le sol avec COL-AK **sur toute la surface**.

[NL] **Stap 3a** – Krachtgesloten verlijming met COL-AK van de zitbankelementen ... onderling, met de wanden en de bodem **over het gehele oppervlak**.



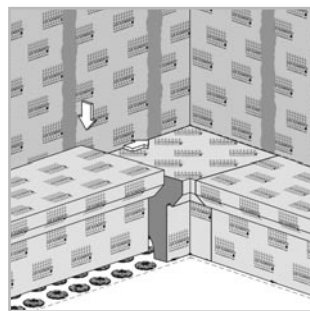
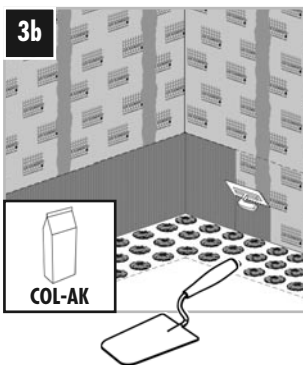
[DE] – **alternativ:** siehe Schritt 3b oder 3c

[EN] – **alternatively:** see Step 3b or 3c

[FR] – **alternative :** voir Etape 3b ou 3c

[NL] – **alternatief:** zie Stap 3b or 3c

# 4.1

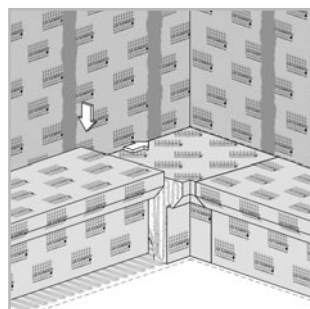
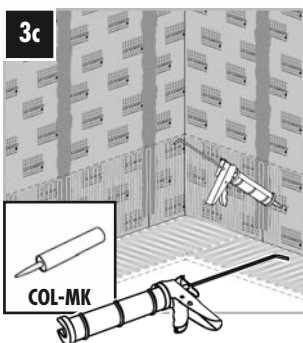


**[DE] Schritt 3b (alternativ)** – Die Sitzbankelemente ... mittels COL-AK kraftschlüssig untereinander, mit den Wänden und dem Boden **auf Batzen** verkleben.

**[EN] Step 23b (alternatively)** – Firm gluing of the bench seat elements ... to each other, to the walls and the floor with COL-AK **on dots**.

**[FR] Etape 3b ( alternative )** – Encollage solide des éléments de la banquette ... entre eux, avec les cloisons et le sol **sur des plots** avec COL-AK.

**[NL] Stap 3b (alternatief)** – Krachtgesloten verlijming met COL-AK ... van de zitbankelementen onderling, met de wanden en de bodem **op dotten**.

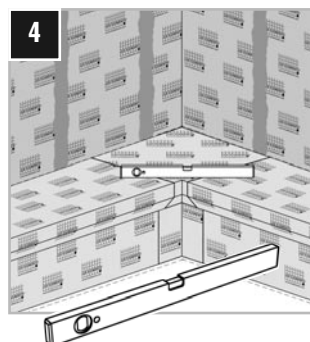


**[DE] Schritt 3c (alternativ)** – Die Sitzbankelemente ... mittels COL-MK kraftschlüssig mit den Wänden, dem Boden und untereinander verkleben.

**[EN] Step 3c (alternatively)** – Firm gluing of the bench seat elements ... to the walls, the floor and to each other **with COL-MK**.

**[FR] Etape 3c ( alternative )** – Encollage solide des éléments de la banquette ... avec les cloisons, le sol et entre eux **avec COL-MK**.

**[NL] Stap 3c (alternatief)** – Krachtgesloten verlijming met COL-MK ... van de zitbankelementen met de wanden, de bodem en onderling.

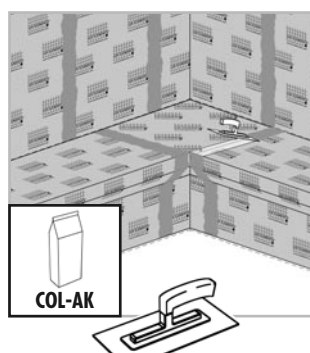
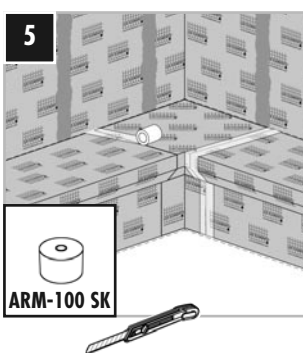


**[DE] Schritt 4** – Kontrolle der Ausrichtung.

**[EN] Step 4** – Check the positioning.

**[FR] Etape 4** – Ensuite contrôler l'alignement.

**[NL] Stap 4** – Controle van de uitrichting.



**[DE] Schritt 5** – Armierung aller Elementstöße. Mit ARM-100 SK armieren und mit COL-AK abspachteln.

**[EN] Step 5** – Reinforcing of all element joints. Reinforce with ARM-100 SK and level out with COL-AK.

**[FR] Etape 5** – Armature de tous les raccords entre éléments. Armature avec ARM-100 SK puis jointoiment avec COL-AK.

**[NL] Stap 5** – Versteving van alle elementnaden. Versteving met ARM-100 SK en plamuren met COL-AK.

- Sitzbänke | mit Heizung
- Bench seats | with heating
- Banquettes | avec chauffage
- Zitbanken | met verwarming

10 | 2022



- Aufbauplan (Beispiel)
- Plan of procedure (Example)
- Schéma de montage ( Exemple )
- Montageschema (Voorbeeld)



**[DE] – Bitte beachten:** Bei Montage der Sitzflächenheizung LUX ELEMENTS®-MODUL-ROOM-EH ... ist sicherzustellen, dass sich sämtliche Anschlussleitungen in die Kabine führen lassen bzw. erreichbar positioniert sind.

**[EN] – Please observe:** When installing the seating surface heater LUX ELEMENTS®-MODUL-ROOM-EH ... , make sure that all connecting cable/pipes can be routed into the cabin or are in a reachable position.

**[FR] – Veuillez tenir compte :** Lors du montage de la banquette chauffante LUX ELEMENTS®-MODUL-ROOM-EH ... , veiller à faire poser toutes les gaines de raccordement jusque dans la cabine et à ce qu'elles soient accessibles.

**[NL] – Let op:** Bij de installatie van de zitvlakverwarming LUX ELEMENTS®-MODUL-ROOM-EH ... moet ervoor worden gezorgd dat alle verbindingsleidingen in de cabine kunnen worden gevoerd of zo worden geplaatst dat ze toegankelijk zijn.

**[DE] Schritt 1 – Vorbereiten der Kabeldurchführungen in den Wänden für den Anschluss des Thermostatreglers**

**ACHTUNG:** der Thermostatregler darf nicht in der Kabine montiert werden! Die elektrischen Anschlüsse dürfen nur von qualifizierten Fachkräften durchgeführt werden! Das Heizvlies ist werkseitig geprüft, hierzu bitte den Aufkleber auf der Bank beachten. Die einwandfreie Funktion ist sowohl vor der Montage, als auch vor dem Verfliesen zu prüfen. Bitte beachten Sie, dass die elektrischen Heizleitungen beim Armieren nicht beschädigt werden.

■ Bitte beachten Sie ... für die weiteren Montageschritte die dem Gerät separat beiliegende Anweisung!

**[EN] Step 1 – Preparation of the cable lead-throughs in the walls for connection of the thermostatic controller**

**WARNING:** the thermostatic controller must not be fitted in the cabin! The electrical connections must be carried out only by qualified specialists! The heating mat has been tested in the factory; pay attention to the label on the bench. Check for correct operation both before assembly and before tiling. Make sure that the electrical heater cables are not damaged by the reinforcement.

■ Please refer to ... the separate instructions included with the device for further assembly steps!

**[FR] Etape 1 – Préparation des passages de câble dans les cloisons, pour le branchement du régulateur thermostatique**

**ATTENTION,** le régulateur thermostatique ne peut en aucun cas être monté à l'intérieur de la cabine ! Les branchements électriques ne peuvent être effectués que par des spécialistes qualifiés ! La natte chauffante a été contrôlée en usine, comme l'indique l'autocollant sur la banquette. Contrôler le bon fonctionnement de l'installation, avant le montage et avant d'entamer les travaux de pose du carrelage. Veiller à ne pas endommager les câbles électriques du chauffage lors de la pose de l'armature.

■ Veuillez tenir compte ... des jointes séparément à l'appareil pour les étapes de montage suivantes !

**[NL] Stap 1 – Voorbereiden van de kabeldoorvoeren door de wanden voor de aansluiting van de thermostaatregelaar**

**OPGELET:** de thermostaatregelaar mag niet in de cabine worden gemonteerd! De elektrische aansluitingen mogen alleen door gekwalificeerd vakpersoneel worden uitgevoerd! De verwarmingsmat is in de fabriek getest, raadpleeg hiervoor de sticker op de bank. De onberispelijke werking moet zowel voor de montage als voor het plaatsen van de tegels worden gecontroleerd.

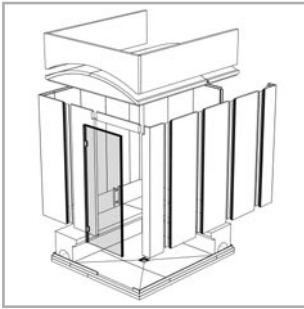
Let erop dat de elektrische verwarmingsleidingen niet worden beschadigd bij het aanbrengen van de verstevigingen.

■ Let op ... Gelieve voor de verdere montageschappen de aanwijzing bij het apparaat op te volgen!

▶ 14 + 15

1 – 5





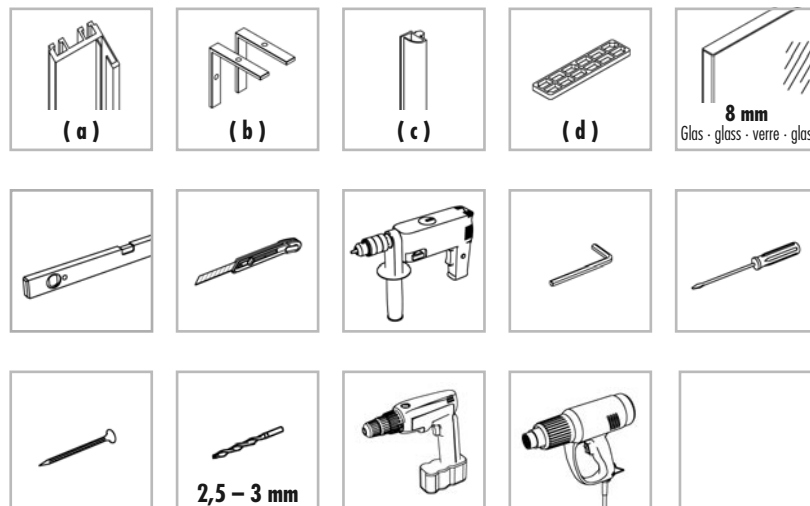
**[DE] – Bitte beachten:** Der Verarbeiter ist verpflichtet, die Ware vor dem Einbau zu prüfen. Beanstandungen von Oberfläche, Maß- und/oder Bearbeitungsfehlern können nach Einbau der Ware oder Teilen davon nicht akzeptiert werden. Wir empfehlen, sowohl die Wände als auch die Glas- und Profilkonstruktionen der LUX ELEMENTS®-MODUL-ROOM auf einem bereits abgedichteten Boden zu montieren. Bei der Glastür wurde werkseitig ein Höhenabstand von 25 mm (18 mm für Belag + Kleber sowie 7 mm zwischen Belag und Tür) vorgesehen. Bei dünneren Belägen ist bauseits ggf. eine Türlippendichtung zu ergänzen. **Nach** der Montage der Glas- und Profilkonstruktionen und **vor** der Verfliesung des Bodens sollte entlang der Bodenprofile sowie zwischen den beiden Türprofilen eine dünne Spur LUX ELEMENTS®-COL-MK auf der Abdichtung des Kabinenbodens gezogen werden. Dies trägt dazu bei, den Wassertransport im Fliesenkleber zu unterbrechen.

**[EN] – Please observe:** It is the installer's duty to inspect the goods before installing them. Complaints regarding the surface, dimensions and/or manufacturing errors cannot be accepted after installation of the goods or parts. We recommend that you install both the walls and the glass and profile constructions of the LUX ELEMENTS®-MODUL-ROOM on an already sealed floor. A height clearance of 25 mm (18 mm for covering + adhesive and 7 mm between covering and door) was provided for the glass door at the factory. In the case of thinner coverings, a door lip seal may need to be added on site. **After** installing the glass and profile constructions and **before** tiling the floor, a thin bead of LUX ELEMENTS®-COL-MK should be applied along the floor profiles as well as between the two door profiles on the sealing of the cabin floor. This helps to interrupt the water transport in the tile adhesive.

**[FR] – Veuillez tenir compte :** l'artisan installateur est tenu de vérifier la marchandise avant le montage. Les réclamations relatives à la surface, aux dimensions et/ou aux défauts d'usinage ne sont plus acceptées après le montage de la marchandise, même partiel. Nous recommandons de monter les cloisons ainsi que les constructions en verre et en profilés de la LUX ELEMENTS®-MODUL-ROOM sur un sol préalablement étanchéifié. Pour la porte en verre, un écart de hauteur de 25 mm ( 18 mm pour le revêtement + la colle et 7 mm entre le revêtement et la porte ) a été prévu en usine. Pour les revêtements plus minces, le client doit éventuellement ajouter un joint de lèvre de porte. **Après** le montage des vitres et des profilés et **avant** de carreler le sol, appliquez une fine couche de LUX ELEMENTS®-COL-MK sur l'étanchéité du sol de la cabine, le long des profilés de sol et entre les deux profilés de porte. Cela contribue à interrompre le passage d'eau dans la colle à carrelage.

**[NL] – Let op:** De Verwerker is verplicht de goederen te controleren, vooraleer ze te monteren. Klachten over het oppervlak, verkeerde maten en/of bewerkingfouten kunnen niet worden aanvaard, nadat de goederen of onderdelen ervan zijn gemonteerd. Wij raden aan zowel de wanden als de glas- en profielconstructies van de LUX ELEMENTS®-MODUL-ROOM op een reeds afgedichte vloer te monteren. Voor de glazen deur werd in de fabriek een hoogte-afstand van 25 mm voorzien (18 mm voor bekleding + lijm en 7 mm tussen bekleding en deur). Bij dunnere bekledingen moet door de klant zo nodig een deurlipafdichting worden aangebracht. **Na** de montage van de glas- en profielconstructies en **vóór** de betegeling van de vloer wordt aanbevolen langs de vloerprofielen en tussen de beide deurprofielen een dun spoor LUX ELEMENTS®-COL-MK op de afdichting van de cabinebodem aan te brengen. Dit helpt het watertransport in de tegellijm te onderbreken.

■ **Benötigte Werkzeuge/Materialien · Tools/materials required · Outils/matériaux requis · Benodigd gereedschap/materiaal**



- Alu-Türzarge und Glastür – Zargenprofil
- Aluminium door frame and glass door – Frame profile
- Huisserie en alu et porte en verre – Profilé de dormant
- Aluminium deurkozijn en glazen deur – Deurprofiel

10 | 2022



**[DE] Grundsätzliche Vorgehensweise**

1. Teile überprüfen
2. Profile zusammenschrauben
3. Profile montieren
4. Glas einsetzen

**[EN] Basic procedure**

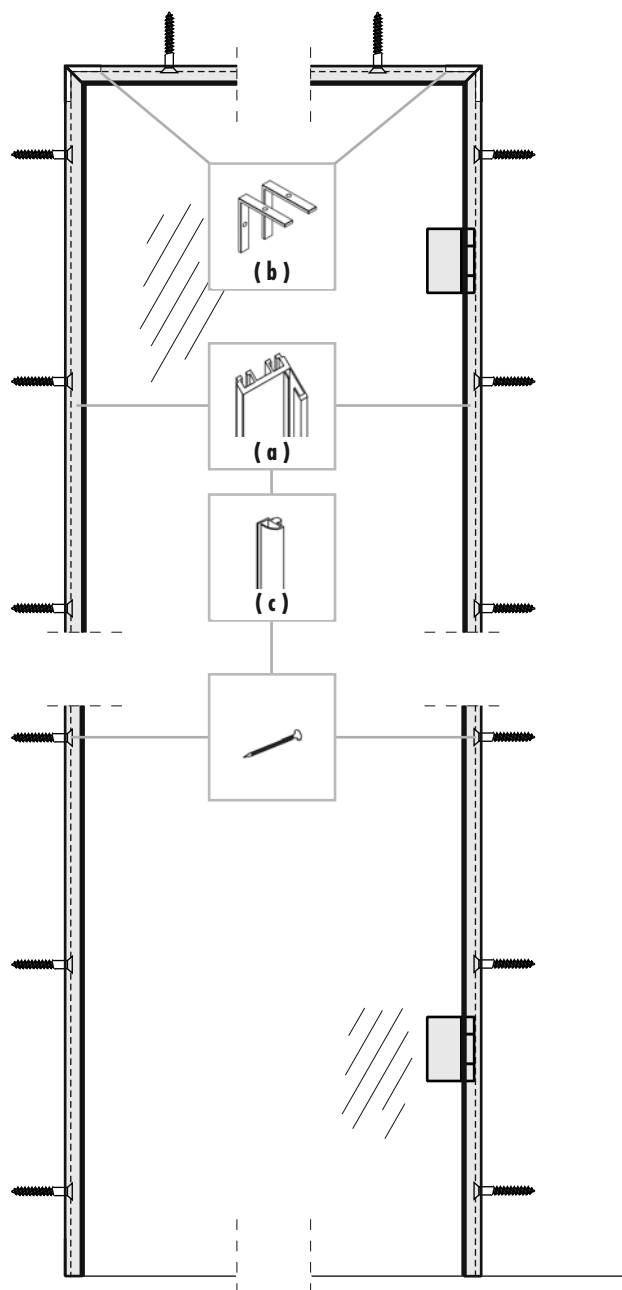
1. Check the parts
2. Screw the profiles together
3. Mount the profiles
4. Insert the glass

**[FR] Procédure à suivre**

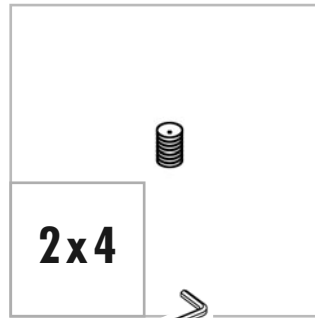
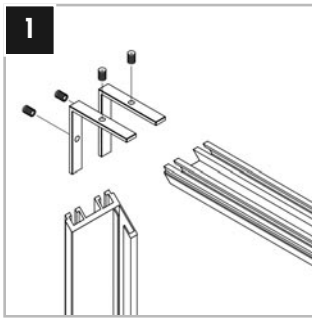
1. Contrôler les pièces
2. Assembler les profilés par vissage
3. Monter les profilés
4. Mettre la vitre en place

**[NL] Basis-principe**

1. Onderdelen controleren
2. Profielen aan elkaar schroeven
3. Profielen monteren
4. Glas plaatsen



# 5.1

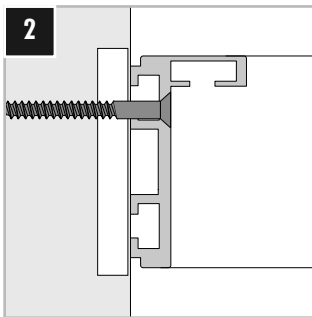


**[DE] Schritt 1 – Zusammenbau des Zargenprofils (a) ...** Pro Gehrung zwei Winkelverbinder (b) in den Montagekanal einschieben. Fest zusammendrücken und mit den Imbusschrauben fixieren (nicht zu fest anschrauben).

**[EN] Step 1 – Assembly of the frame profile (a) ...** Push two angled connectors (b) per mitre into the assembly channel. Press firmly together and fix using the Allen screws (do not overtighten).

**[FR] Etape 1 – Assemblage du profilé de dormant (a) ...** Introduire deux raccords coudés (b) dans les rainures de montage, pour chaque onglet. Assembler fermement et fixer à l'aide des vis à 6 pans creux (ne pas serrer trop fort).

**[NL] Stap 1 – Montage van het deurprofiel (a) ...** Per verstek twee hoekverbinders (b) in het montagekanaal schuiven. Vast samendrukken en met de imbuschroeven vastzetten (niet te strak vastdraaien).



**[DE] Schritt 2 – Vormontierte Zarge (a) ...** in die Türöffnung stellen, Befestigungslöcher anzeichnen und mit 2,5 – 3 mm vorbohren. Anschließend mit Schrauben befestigen.

**Hinweis:** Gegebenenfalls mit Distanzplatten (d) ausrichten

**[EN] Step 2 – Place the pre-assembled frame (a) ...** in the door opening, mark the fixing holes and pre-drill with 2.5 – 3 mm drill. Fasten frame profiles with screws.

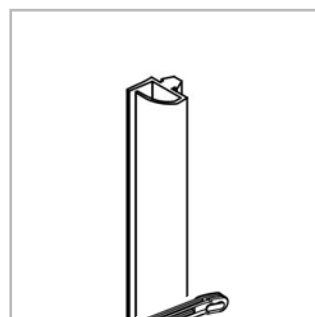
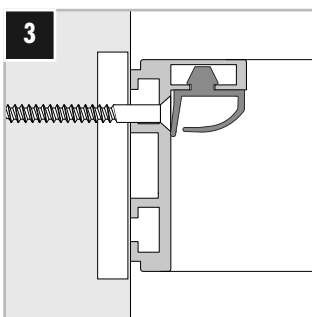
**Note:** Adjust with spacers (d) if necessary

**[FR] Etape 2 – Placer le dormant préassemblé (a) ...** dans la baie de porte, marquer les trous de fixation et préforer à 2,5 – 3 mm. Fixer les profilés de dormant en utilisant vis.

**Remarque :** Aligner si nécessaire avec des cales (d)

**[NL] Stap 2 – Voorgemonteerd kozijn (a) ...** in de deuropening plaatsen, bevestigingsgaten aantekenen met 2,5 – 3 mm voorboren. Deurprofielen met telkens schroeven bevestigen.

**Let op:** Eventueel met afstandsplaten (d) uitlijnen



**( DE ) Schritt 3 – Anschlaggummi (c) ...**  
... in das Zargenprofil (a) spannungsfrei einziehen und ablängen.

**( EN ) Step 3 – Pull the rubber buffer (c) ...**  
... into the frame profile without tension and cut to length.

**( FR ) Etape 8 – Mettre le joint d'arrêt en caoutchouc (c) ...**  
... en place dans le profilé de dormant (a) sans aucune tension et le couper à la bonne longueur.

**( NL ) Stap 3 – Aanslagrubber (c) ...**  
... spanningsvrij in het deurprofiel (a) trekken en pas maken.



**[DE] – TIPP:** Gummiprofile mit Seifenlauge anfeuchten erleichtert die Montage. Nicht ziehen, da sich das Gummi ansonsten wieder zusammenzieht und zu klein ist. Unebenheiten des Gummiprofils lassen sich durch ein Heißluftgebläse wieder ausrichten.

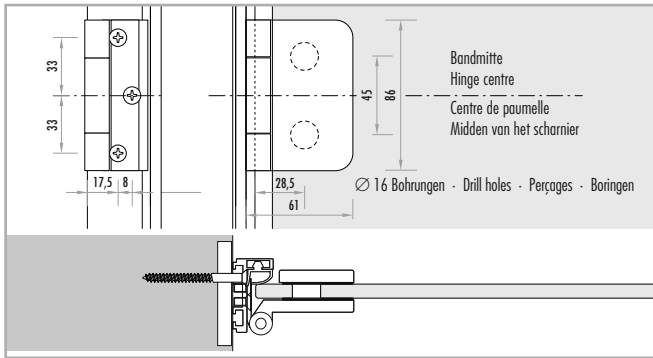
**[EN] – TIP:** Moistening the rubber profile with soapy water facilitates the assembly. Do not pull, otherwise the rubber will contract again and will be too small. Unevenness of the rubber profile can be smoothed with a hot air gun.

**[FR] – CONSEIL :** humidifier le profilé en caoutchouc avec une solution d'eau savonneuse pour faciliter le montage. Ne pas tirer sur le profilé en caoutchouc, il risque de se rétracter à nouveau et sera alors trop petit. Les irrégularités du profilé en caoutchouc sont corrigées à l'aide d'un pistolet à air chaud.

**[NL] – TIP:** Rubberprofielen met zeepsop bevochtigen vergemakelijkt de montage. Niet trekken, omdat het rubber dan weer samentrekt en te klein is. Oneffenheden van het rubberprofiel kunnen met een verfblander opnieuw worden geëgaliseerd.

- Alu-Türzarge und Glastür – Glastür, Türelemente
- Aluminium door frame and glass door – Glass door, door elements
- Huisserie en alu et porte en verre – Porte vitrée, éléments de la porte
- Aluminium deurkozijn en glazen deur – Glazen deur, deur elementen

10 | 2022



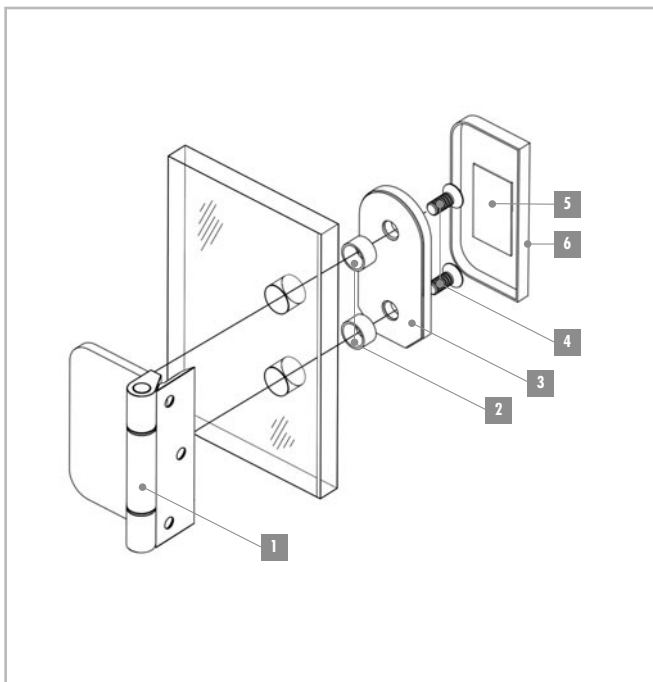
**[DE] – Bitte beachten:** Die Klemmflächen für die Bänder auf dem Glas fettfrei halten!

**[EN] – Please observe:** Keep the clamping surfaces for the hinges on the glass free of grease!

**[FR] – Veuillez tenir compte :** Veiller à ce que les surfaces d'encollage des paumelles sur la vitre soient exemptes de graisse !

**[NL] – Let op:** Houd de klemoppervlakken voor de scharnieren op het glas vetvrij!

Maße in mm - Dimensions in mm - Dimensions sont en mm - Maten in mm



**[DE]**

- 1 – Flügelbandteil
- 2 – KS-Schlauchabschnitte
- 3 – Gegenplatte
- 4 – Senkschrauben, M6x16 (sw = 4)
- 5 – Doppelklebeband
- 6 – Abdeckkappe

**[EN]**

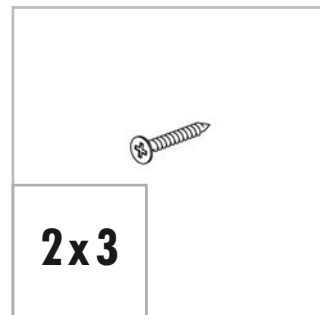
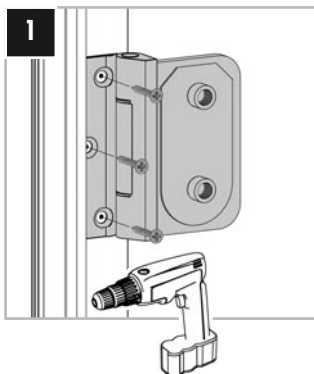
- 1 – Leaf hinge part
- 2 – Plastic hose sections
- 3 – Counterplate
- 4 – Countersunk screws, M6x16 (sw = 4)
- 5 – Double-sided adhesive tape
- 6 – Cover cap

**[FR]**

- 1 – Paumelle
- 2 – Tuyau flexible KS
- 3 – Plaque d'appui
- 4 – Vis à tête conique, M6x16 (sw = 4)
- 5 – Ruban adhésif double face
- 6 – Capuchon

**[NL]**

- 1 – Vleugelscharnier
- 2 – KS-slanggedeeltes
- 3 – Tegenplaat
- 4 – Verzonken schroeven, M6x16 (sw = 4)
- 5 – Dubbelzijdig kleefband
- 6 – Afdekkap



**[DE] Schritt 1 – Die Flügelbandteile [1] ...**

... in die vorgerichteten Gewinde der Zarge (a) schrauben.

**[EN] Step 1 – Screw the leaf hinge parts [1] ...**

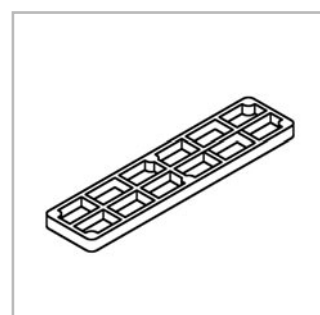
... into the prepared threaded holes in the frame (a).

**[FR] Etape 1 – Visser les paumelles [ 1 ] ...**

... dans les trous pré taraudés du dormant ( a ).

**[NL] Stap 1 – De vleugelscharnier [1] ...**

... in de voorbereide schroefdraden van het kozijn (a) schroeven.



**[DE] Schritt 2 – Ganzglasflügel ...**

... in Türrahmen auf 7 mm-Platten [d] stellen (untere Türluft) und seitlich ausrichten.

**[EN] Step 2 – Place the all-glass door leaf ...**

... inside the door frame on 7 mm plates [d] (lower door gap).

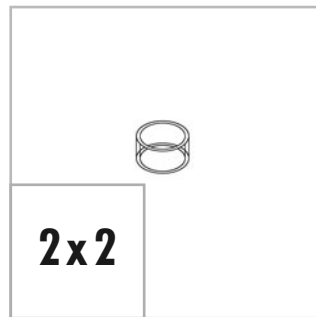
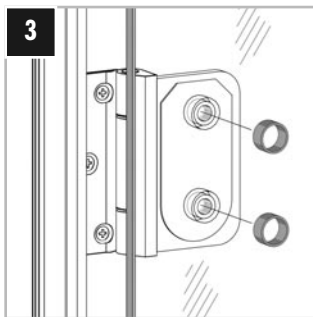
**[FR] Etape 2 – Placer la porte entièrement vitrée ...**

... dans le cadre de porte, sur une plaque de 7 mm [ d ] ( aération sous porte ) et l'ajuster latéralement.

**[NL] Stap 2 – Glasvleugel ...**

... in deurkozijn op 7 mm-plaatjes [d] zetten (onderste tussenruimte) en zijdelings uitlijnen.

# 5.2

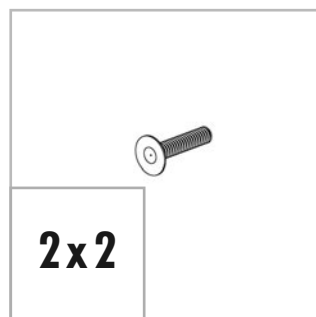
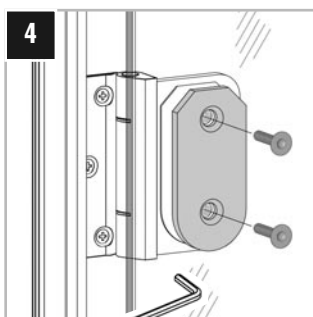


**[DE] Schritt 3 –** KS-Schlauchabschnitte [2] ...  
... in Glasbohrungen stecken.

**[EN] Step 3 –** Insert the plastic hose sections [2] ...  
... into the holes in the glass.

**[FR] Etape 3 –** Introduire les morceaux de tuyau flexible KS [ 2 ] ...  
... dans les percages de la vitre.

**[NL] Stap 3 –** KS-slanggedeeltes [2] ...  
... in de glasboringen steken.



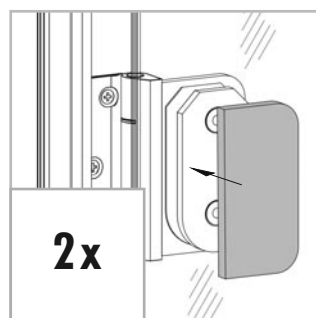
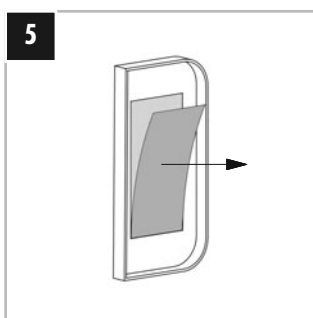
12 Nm

**[DE] Schritt 4 –** Von der Bandgegenseite her die Gegenplatte [3] ...  
... mit Senkschrauben [4] in Flügelbandteil [1] verschrauben.

**[EN] Step 4 –** Screw the counterplate [3] ...  
... to the leaf hinge part [1] from the opposite side to the hinge using countersunk screws [4].

**[FR] Etape 4 –** Visser la plaque d'appui [ 3 ] ...  
... du côté opposé de la paumelle [ 1 ] , à l'aide des vis à tête conique [ 4 ] dans la paumelle.

**[NL] Stap 4 –** Vanaf de andere zijde van het scharnier de tegenplaat [3] ...  
... met verzonken schroeven [4] in het vleugelscharnier [1] schroeven.

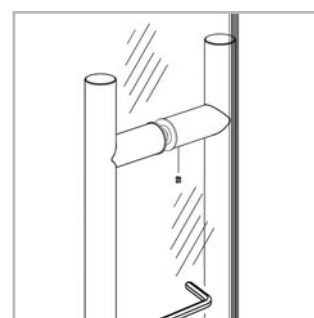
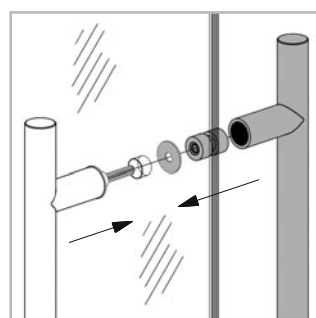
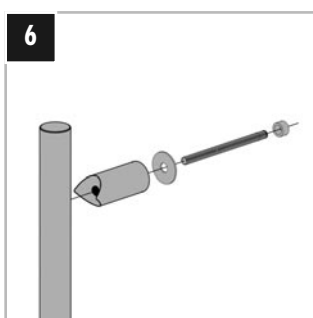


**[DE] Schritt 5 –** Abdeckkappe [6] ...  
... mit Doppelklebeband [5] auf Gegenplatte [3] aufkleben.

**[EN] Step 5 –** Adhere the cover cap [6] ...  
... to the counterplate [3] using double-sided adhesive tape [5].

**[FR] Etap 5 –** Coller le capuchon [ 6 ] ...  
... avec du ruban adhésif double face [ 5 ] sur la plaque d'appui [ 3 ].

**[NL] Stap 5 –** Afdekkap [9] ...  
... met dubbelzijdig kleefband [5] op de tegenplaat [3] vastmaken.

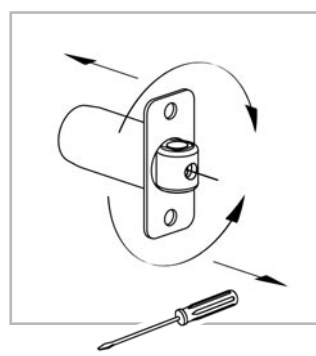
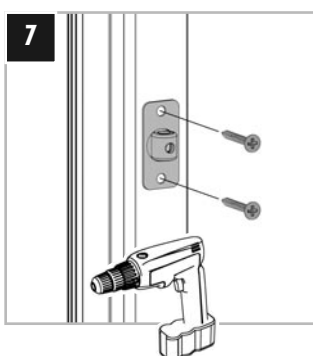


**[DE] Schritt 6 –** Griffstange ...  
... auf Glastür montieren.

**[EN] Step 6 –** Mount the handle bar ...  
... on the glass door.

**[FR] Etape 6 –** Monter le béquille ...  
... sur la porte vitrée.

**[NL] Stap 6 –** Deurgreep ...  
... op de glazen deur monteren.



**[DE] Schritt 7 –** Rollenschnäpper: Befestigungslöcher anzeichnen ...  
... mit 2,5 – 3 mm vorbohren, auf Zargenprofil montieren und gegebenenfalls nachjustieren.

**[EN] Step 7 –** Roller catch: mark the fixing holes ...  
... pre-drill with 2.5 – 3 mm drill, mount it on the frame profile and re-adjust it if necessary.

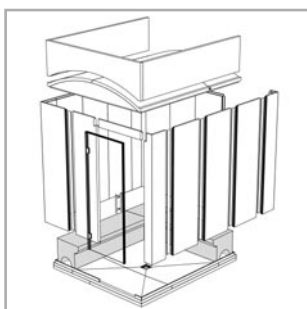
**[FR] Etape 7 –** Loqueteau : marquer les trous de fixation ...  
... prépercer à 2,5 – 3 mm, monter sur le profilé de dormant et l'ajuster si nécessaire.

**[NL] Stap 7 –** Rolsnapper: bevestigingsgaten aantekenen ...  
... met 2,5 – 3 mm voorboren, op het kozijnprofiel monteren en eventueel bijstellen.

- Flexibler Lichtschlauch
- Flexible light rope
- Tuyau lumineux flexible
- Flexibele lichtslang

10 | 2022

6.



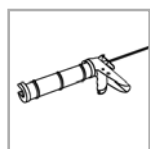
**[DE] – Bitte beachten:** Es ist sicherzustellen, dass sich sämtliche Anschlussleitungen in die Kabine führen lassen bzw. erreichbar positioniert sind. Ggf. sind auch Durchzugshilfen, z.B. für die Leitungen der Lichtleiste(n), zu berücksichtigen. Die Verkabelung und der Anschluss an die Stromversorgung dürfen nur durch eine autorisierte Elektrofachkraft erfolgen. Es sind die jeweils gültigen nationalen Vorschriften des Landes, in welchem die Installation stattfindet, zu beachten!

**[EN] – Please observe:** Make sure that all connecting pipes/cables can be routed into the cabin or are in a reachable position. Pulling aids, e.g. for the cables of the light strips, are to be taken into account if necessary. Only an authorized qualified electrician may install the wiring and connect the power supply. The relevant national regulations of the country of installation must be followed!

**[FR] – Veuillez tenir compte :** Veiller à faire poser toutes les gaines de raccordement jusque dans la cabine et à ce qu'elles soient accessibles. Prévoir également le cas échéant des tire cables, par ex. pour les câbles de la ou des réglettes d'éclairage. Le câblage et le raccordement à l'alimentation électrique doivent être confiés à un électricien agréé. Les réglementations nationales en vigueur du pays dans lequel l'installation a lieu doivent être respectées!

**[NL] – Let op:** Er moet voor worden gezorgd dat alle verbindingsleidingen in de cabine kunnen worden gevoerd resp. zo worden geplaatst dat zij to gankelijk zijn. Zo nodig moet ook rekening worden gehouden met doortrekhulpmiddelen, b.v. voor de kabels van de lichtlijst(en). De bekabeling en aansluiting op de stroomvoorziening mogen uitsluitend door een gecertificeerde elektricien worden uitgevoerd. De respectievelijk geldende nationale voorschriften van het land waarin de installatie plaatsvindt, moeten worden nageleefd!

■ **Benötigte Werkzeuge/Materialien · Tools/materials required · Outils/matériaux requis · Benodigd gereedschap/materiaal**



LUX ELEMENTS®-COL-MK

**[DE] –** Augen- und Gesichtsschutz tragen

**[EN] –** Wear eye and face protection

**[FR] –** Porter équipement de protection des yeux/du visage

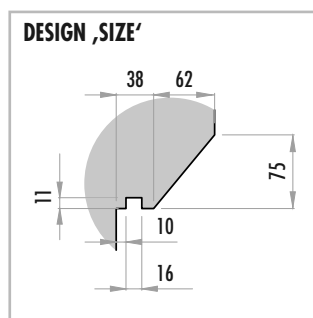
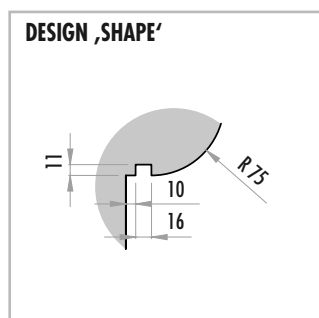
**[NL] –** Oog- en gelaatsbescherming dragen

**[DE] – Hinweis:** Wir empfehlen, den Lichtschlauch während der Verfliesung zu montieren.

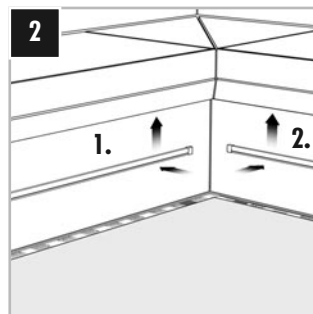
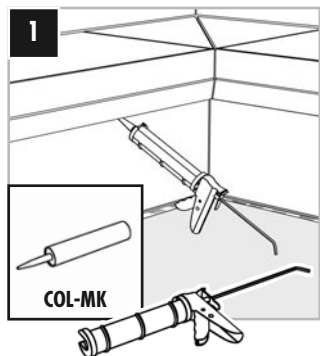
**[EN] – Note:** We recommend that you mount the light rope during tiling.

**[FR] – Remarque :** Nous recommandons de monter le tuyau lumineux lors des travaux de carrelage.

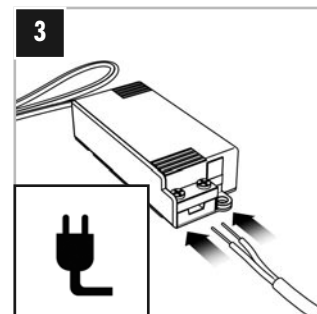
**[NL] – Let op:** Wij raden aan de lichtslang te monteren tijdens het betegelen.



Maße in mm · Dimensions in mm · Dimensions sont en mm · Maten in mm



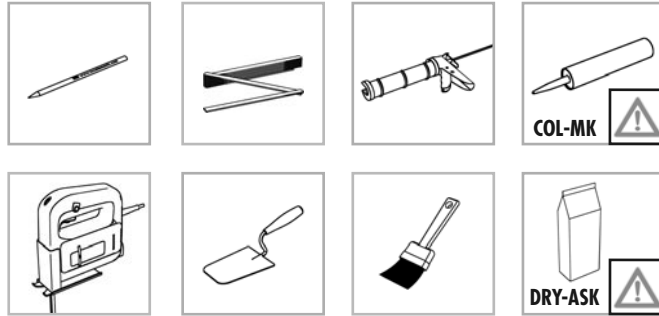
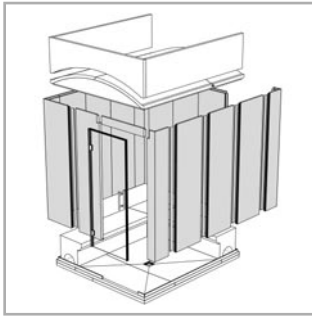
LUX ELEMENTS®-MODUL-ROOM-LI L-WW...



- Dampfeinlass – LUX ELEMENTS®-ADD-TE DE-TE ...
- Steam inlet – LUX ELEMENTS®-ADD-TE DE-TE ...
- Buse de vapeur – LUX ELEMENTS®-ADD-TE DE-TE ...
- Stoominlaat – LUX ELEMENTS®-ADD-TE DE-TE ...

10 | 2022

■ Benötigte Werkzeuge/Materialien • Tools/materials required • Outils/matériaux requis • Benodigd gereedschap/materiaal



**LUX ELEMENTS®-COL-MK**  
**[DE]** – Augen- und Gesichtsschutz tragen  
**[EN]** – Wear eye and face protection  
**[FR]** – Porter équipement de protection des yeux/du visage  
**[NL]** – Oog- en gelaatsbescherming dragen

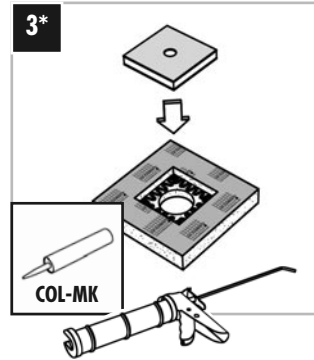
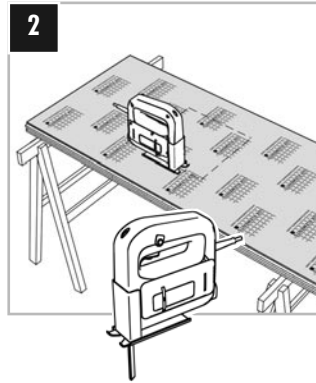
**LUX ELEMENTS®-DRY-ASK**  
**[DE]** – Schutzhandschuhe/-kleidung, Augen- und Gesichtsschutz tragen  
**[EN]** – Wear protective gloves/clothing, eye and face protection  
**[FR]** – Porter des gants/vêtements de protection, équipement de protection des yeux/du visage  
**[NL]** – Beschermende handschoenen/kleding, oog- en gelaatsbescherming dragen

**[DE] Schritt 1** – Trägerplatte für einen Dampfeinlass, **einzel**n – Positionierung ist festzulegen.

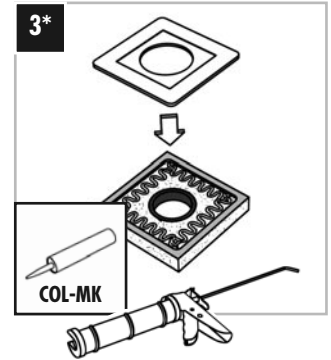
**[EN] Step 1** – Supporting panel for a steam inlet, **single** – Positioning to be determined.

**[FR] Etape 1** – Support pour buse de vapeur, **séparé** – Position à définir.

**[NL] Stap 1** – Draagplaat voor een stoominlaat, **enkel** – Positionering moet worden vastgelegd.

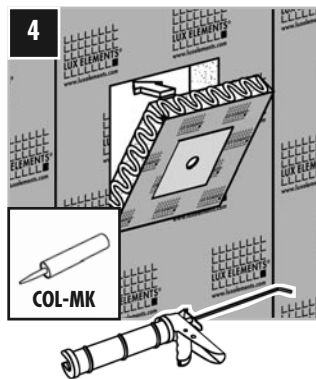


\* ADD-TE DE-TE 25/45 → 4



\* ADD-TE DE-TE 110 → 4

■ ADD-TE DE-TE 25/45

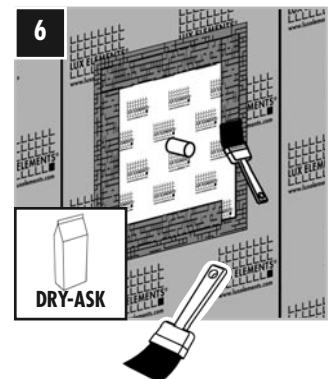


**[DE] Schritt 5** – Montage des Dampfgenerators nach Herstellervorgabe.

**[EN] Step 5** – Installation of steam generator in compliance with manufacturer's specifications.

**[FR] Etape 5** – Montage du générateur de vapeur conformément aux indications du fabricant.

**[NL] Stap 5** – Montage van de stoomgenerator volgens voorschrift van de fabrikant.



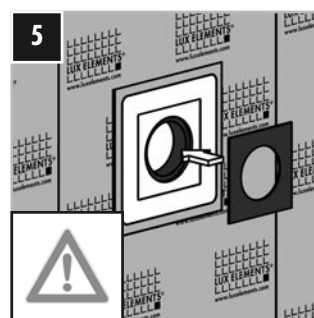
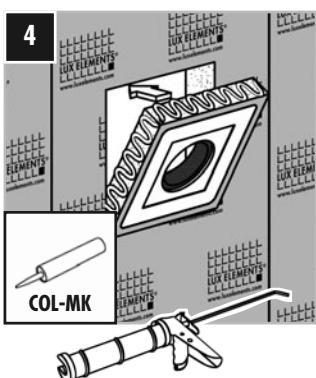
■ ADD-TE DE-TE 110

**[DE] Bitte beachten:** Eine Freigabe für Wasser- und Dampfdichtheit der Rohrführung kann mit dieser Lösung nicht erfolgen.

**[EN] Please observe:** Approval for water- and steamtightness of the pipe is not available with this solution.

**[FR] Veuillez tenir compte :** Cette solution n'assure pas l'étanchéité autour de la buse de vapeur.

**[NL] Let op:** Een vrijgave voor water- en stoomdichtheid van het leidingwerk is met deze oplossing niet mogelijk.



**[DE]** – Ohne diesen Dämmstoff darf der Einbau nicht erfolgen!  
**[EN]** – Installation must not be done without this insulation!  
**[FR]** – Le montage est interdit sans ce matériau isolant !  
**[NL]** – Zonder deze isolatie mag er geen stoominlaat worden gemonteerd!

**[DE] Schritt 6** – Montage des Dampfgenerators nach Herstellervorgabe.

**[EN] Step 6** – Installation of steam generator in compliance with manufacturer's specifications.

**[FR] Etape 6** – Montage du générateur de vapeur conformément aux indications du fabricant.

**[NL] Stap 6** – Montage van de stoomgenerator volgens voorschrift van de fabrikant.

- Abdichtung
- Sealing
- Etanchéité
- Afdichten

10 | 2022



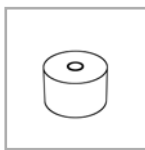
[DE] – **Hinweis:** Dieser Arbeitsgang erfolgt nach Fertigstellung des Rohbaus des LUX ELEMENTS®-MODUL-ROOMs.

[EN] – **Note:** This work step is carried out after completing the shell of the LUX ELEMENTS®-MODUL-ROOM.

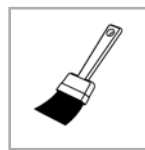
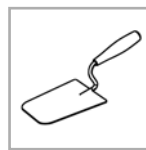
[FR] – **Remarque :** Cette étape de travail est effectuée suite à l'achèvement du gros-œuvre de la LUX ELEMENTS®-MODUL-ROOM.

[NL] – **Let op:** Deze werkfase volgt na de afwerking van de ruwbouw van de LUX ELEMENTS®-MODUL-ROOM.

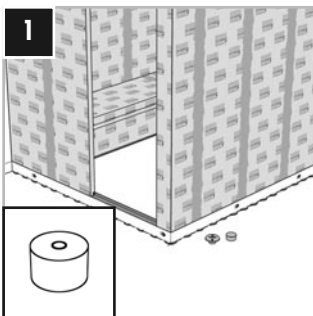
■ Benötigte Werkzeuge/Materialien · Tools/materials required · Outils/matériaux requis · Benodigd gereedschap/material



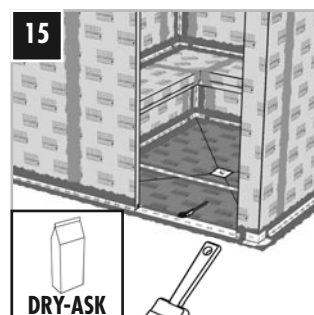
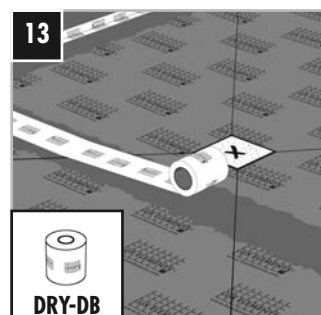
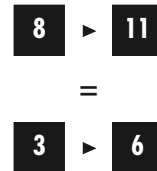
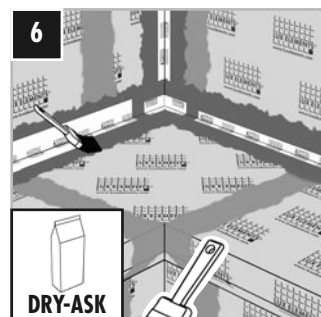
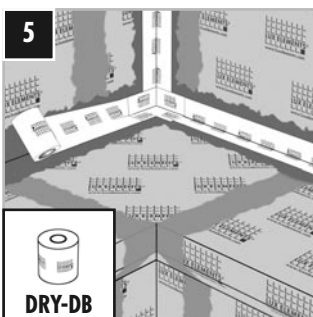
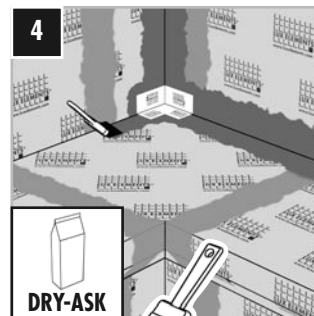
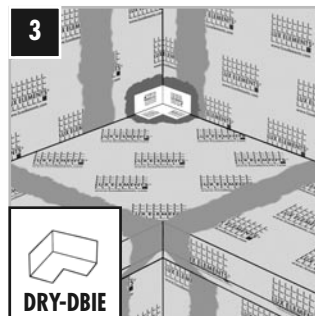
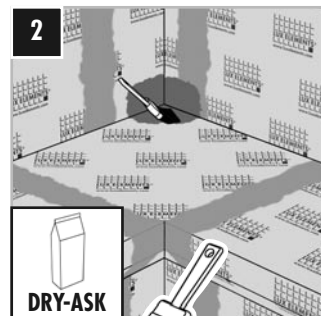
[DE] - Randdämmstreifen  
[EN] - Edge insulation strip  
[FR] - Bandes périphériques  
[NL] - Randisolatiestrook



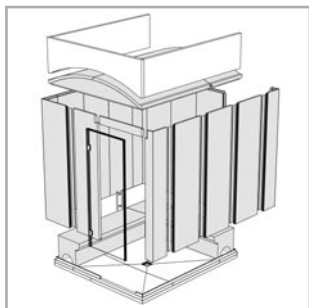
LUX ELEMENTS®-DRY-ASK  
[DE] - Schutzhandschuhe/-Kleidung, Augen- und Gesichtsschutz tragen  
[EN] - Wear protective gloves/clothing, eye and face protection  
[FR] - Porter des gants/vêtements de protection, équipement de protection des yeux/du visage  
[NL] - Beschermende handschoenen/kleding, oog- en gelaatsbescherming dragen



[DE] – Randdämmstreifen [EN] – Edge insulation strip  
[FR] – Bandes périphériques [NL] – Randisolatiestrook







**[DE] – Bitte beachten:** Zur Erstellung einer Abdichtung in Feucht- und Nassräumen im Verbund mit keramischen Belägen sind die Komponenten LUX ELEMENTS®-DRY zu verwenden. Fliesen mit Fliesenkleber, hohlraumfrei verlegen. Unsere statischen Berechnungen für Raumlösungen gehen von einer beidseitigen Gewichtsbelastung durch einen Oberbelag (Fliesen und Fliesenkleber) von 25 kg/m<sup>2</sup> aus. Bei höheren Gewichtsbelastungen halten Sie bitte Rücksprache mit der technischen Abteilung von LUX ELEMENTS.

**[EN] – Please observe:** To create a sealing in damp and wet rooms in conjunction with ceramic coverings the components LUX ELEMENTS®-DRY are to be used. Cavity-free laying of tiles with tile adhesive. Our static calculations for rooms generally assume a weight load on both sides by a surface covering (tiles and tile adhesive) of 25 kg/m<sup>2</sup>. In case of a higher weight load, please contact our LUX ELEMENTS technical department.

**[FR] – Veuillez tenir compte :** Pour créer une étanchéité sous carrelage en locaux humides, utiliser les produits LUX ELEMENTS®-DRY. Le revêtement céramique doit être appliqué à plein-bain à l'aide d'une colle à carrelage. Nos calculs statiques pour les cloisons de la cabine permettent une charge de revêtement de finition (carrelage+colle) maximum de 25 kg/m<sup>2</sup> sur chaque face. Dans le cas d'une charge supérieur veuillez consulter le service technique LUX ELEMENTS.

**[NL] – Let op:** Om een afdichting te creëren in vochtige en natte ruimtes, in combinatie met keramische tegels, dient men de componenten LUX ELEMENTS®-DRY te gebruiken. Tegels met tegellijm dienen vol verlijmd te worden. Onze statische berekeningen voor ruimteoplossingen zijn gebaseerd op een tweezijdige gewichtsbelasting van 25 kg/m<sup>2</sup> door een oppervlaktebekleding (tegels en tegellijm). Voor hogere gewichtsbelastingen kunt u de technische afdeling van LUX ELEMENTS contacteren.



**[DE] Zum Einsatz kommen folgende Produkte:**

- 1 Bodenelement, werkseitig abgedichtet –  
MODUL-ROOM-...-BO.P ...
- 2 Wandelement, wasserfeste Bauplatte
- 3 Armierungsgewebe für Stöße – ARM-100 SK
- 4 Ansetzkleber zum Abspachteln der armierten Stöße – COL-AK
- 5 Dichtband für Übergänge – DRY-DB
- 6 Abdichtspachtel zum Eindichten der Dichtbänder – DRY-ASK
- 7 Dichtband als Formteil „Innenecke“ – DRY-DBIE
- 8 Abdichtspachtel, vollflächig, inkl. Dach – DRY-ASK
- 9 Flexibler Zementpulverkleber

**[EN] For use with the following products:**

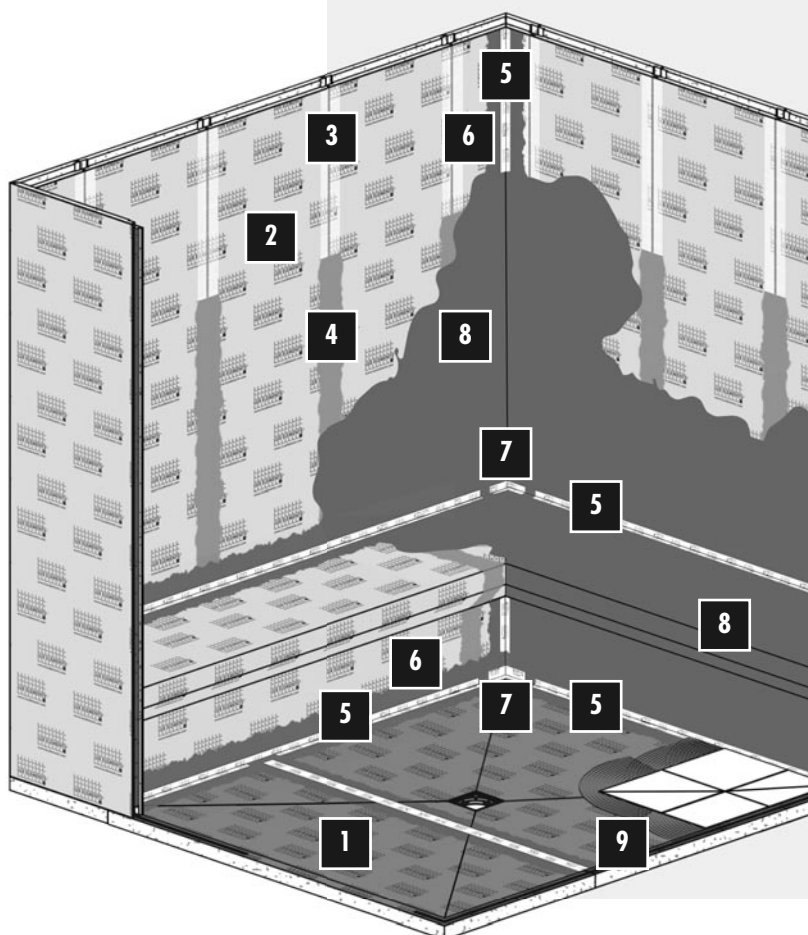
- 1 Floor element, factory sealing –  
MODUL-ROOM-...-BO.P ...
- 2 Wall element, waterproof construction panel
- 3 Reinforcing fabric for joints – ARM-100 SK
- 4 Fixing adhesive for leveling out the reinforced joints – COL-AK
- 5 Sealing tape for transitions – DRY-DB
- 6 Sealing filler for sealing in the sealing tapes – DRY-ASK
- 7 Sealing tape as a shaped part “inner corner” – DRY-DBIE
- 8 Sealing filler, full-surface, incl. roof – DRY-ASK
- 9 Flexible cement powder adhesive

**[FR] Les produits suivants sont utilisés :**

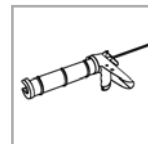
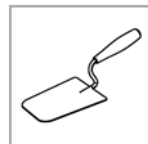
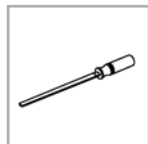
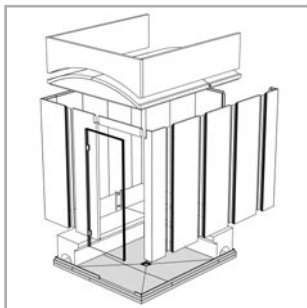
- 1 Construction de sol, étanchéifié en usine –  
MODUL-ROOM-...-BO.P ...
- 2 Élément de cloison, panneau de construction résistant à l'eau
- 3 Bandes d'armature pour joints – ARM-100 SK
- 4 Colle d'application – COL-AK  
... pour jointoyer les jonctions armées
- 5 Bande d'étanchéité pour jonctions – DRY-DB
- 6 Enduit d'étanchéité – DRY-ASK  
pour jointoyer les bandes d'étanchéité
- 7 Bande d'étanchéité – DRY-DBIE  
... préformé pour « angles intérieurs »
- 8 Enduit d'étanchéité pour toute la surface, y compris le toit - DRY-ASK
- 9 Mortier colle flexible

**[NL] Volgende producten worden ingezet:**

- 1 Bodemelement, in de fabriek afgedicht –  
MODUL-ROOM-...-BO.P ...
- 2 Wandelement, watervast bouwpaneel
- 3 Wapeningsweefsel voor naden – ARM-100 SK
- 4 Aanzetlijm om de gewapende naden te nastrijken – COL-AK
- 5 Afdichtingsband voor overgangen – DRY-DB  
... om de afdichtingsband af te dichten
- 7 Afdichtingsband als vormstuk “binnenhoek” – DRY-DBIE
- 8 Afdichtingsplamuur, over het hele vlak, incl. dak – DRY-ASK
- 9 Flexibele cementpoederlijm



■ Benötigte Werkzeuge/Materialien · Tools/materials required · Outils/matériaux requis · Benodigd gereedschap/materiaal



[DE] - Fliesenkleber  
[EN] - Tile adhesive  
[FR] - Colle à carrelage  
[NL] - Tegellijm

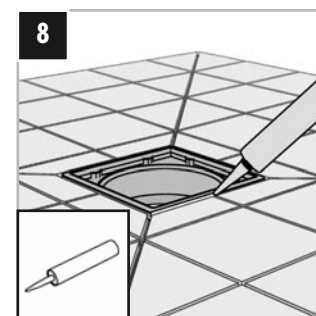
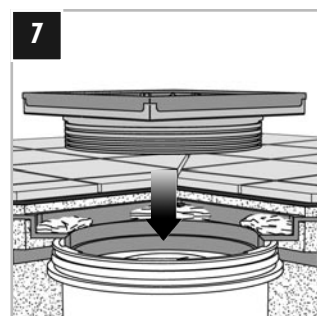
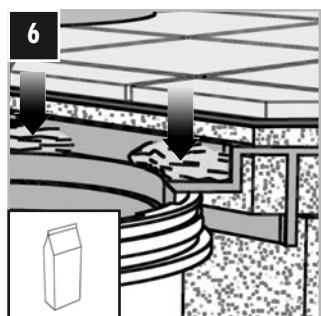
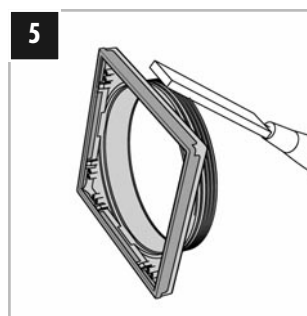
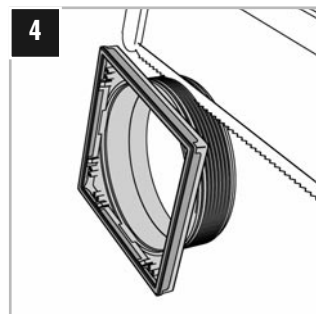
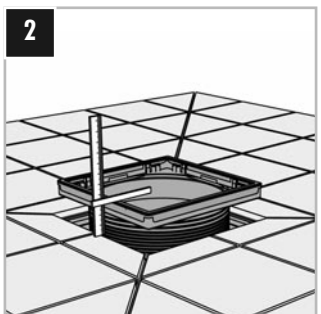
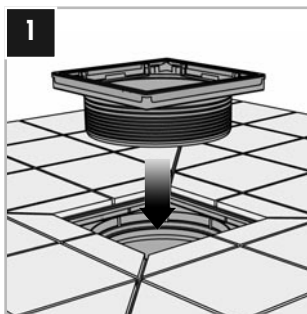
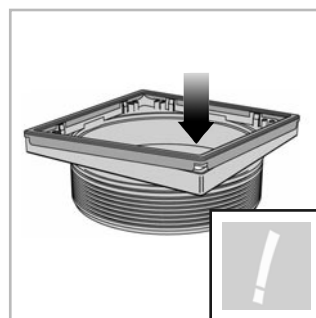
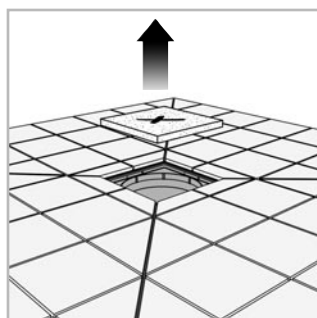


[DE] – Vor dem Einpassen der Rostaufnahme den Bautenschutz ('X') entfernen!

[EN] – Remove protective cover ('X') before fitting the grate!

[FR] – Retirer le couvercle de protection ('X') avant intégration du support !

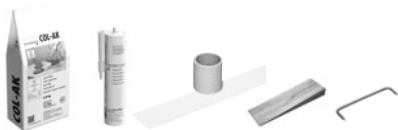
[NL] – Voor het inpassen van het rooster de bescherming ('X') verwijderen!



Rost / grate / grille / rooster	Belagsstärke / Upper layer thickness / Épaisseur de la couche supérieure / Dikte van de bekleding (Fliesen + Kleber) (tile + adhesive) (carreau + colle) (tegel + lijm)
LUX ELEMENTS®-TUB-RA... -S, -DS, -DA, -DC, -DL, -DM	Duschboden / shower base / receveur de douche / douchebodem: minstens / at least / au moins / minstens <b>5 mm</b>
LUX ELEMENTS®-TUB-RA... -DV	Duschboden / shower base / receveur de douche / douchebodem: minstens / at least / au moins / minstens <b>5 mm</b> Befliesbare Abdeckung / tileable cover / cadre de réception à carrelage / bekleding: <b>8 mm</b>



**LMODE9290**



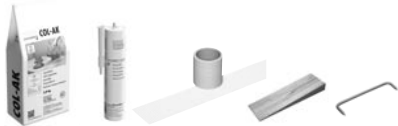
10 kg 13x 90 m 10x 15x

**LUX ELEMENTS®-MODUL-ROOM 1800 KIT 1**

[DE] – Montage-Kit für Wände, Dach und Sitzbänke (ohne Bodenkonstruktion LUX ELEMENTS®-MODUL-ROOM-...-BO.P ...)   
[EN] – Mounting kit for walls, roofs and benches (without floor structure LUX ELEMENTS®-MODUL-ROOM-...-BO.P ...)   
[FR] – Kit de montage pour cloisons, toits et banquettes (sans éléments de sol LUX ELEMENTS®-MODUL-ROOM-...-BO.P ...)   
[NL] – Montagekit van wanden, plafonds en zitbanken (zonder bodemconstructie LUX ELEMENTS®-MODUL-ROOM-...-BO.P ...)

... bei · for · pour · voor LUX ELEMENTS®-MODUL-ROOM 1800/...

**LMODE9291**



10 kg 15x 90 m 10x 15x

**LUX ELEMENTS®-MODUL-ROOM 2100 KIT 1**

[DE] – Montage-Kit für Wände, Dach und Sitzbänke (ohne Bodenkonstruktion LUX ELEMENTS®-MODUL-ROOM-...-BO.P ...)   
[EN] – Mounting kit for walls, roofs and benches (without floor structure LUX ELEMENTS®-MODUL-ROOM-...-BO.P ...)   
[FR] – Kit de montage pour cloisons, toits et banquettes (sans éléments de sol LUX ELEMENTS®-MODUL-ROOM-...-BO.P ...)   
[NL] – Montagekit voor wanden, plafonds en zitbanken (zonder bodemconstructie LUX ELEMENTS®-MODUL-ROOM-...-BO.P ...)

... bei · for · pour · voor LUX ELEMENTS®-MODUL-ROOM 1800/...

**LMODE9292**



10 kg 21x 90 m 10x 15x

**LUX ELEMENTS®-MODUL-ROOM 2400 KIT 1**

[DE] – Montage-Kit für Wände, Dach und Sitzbänke (ohne Bodenkonstruktion LUX ELEMENTS®-MODUL-ROOM-...-BO.P ...)   
[EN] – Mounting kit for walls, roofs and benches (without floor structure LUX ELEMENTS®-MODUL-ROOM-...-BO.P ...)   
[FR] – Kit de montage pour cloisons, toits et banquettes (sans éléments de sol LUX ELEMENTS®-MODUL-ROOM-...-BO.P ...)   
[NL] – Montagekit voor wanden, plafonds en zitbanken (zonder bodemconstructie LUX ELEMENTS®-MODUL-ROOM-...-BO.P ...)

... bei · for · pour · voor LUX ELEMENTS®-MODUL-ROOM 2400/...

**LMODE9293**



75 kg 60 m 7x 3x

**LUX ELEMENTS®-MODUL-ROOM 1800 KIT 2**

[DE] – Montage-Kit zur Abdichtung von Wänden, Dach und Sitzbänken – siehe Seite 24/25   
[EN] – Mounting kit for sealing for walls, roof and benches – see page 24/25   
[FR] – Kit de montage pour l'étanchéité des cloisons, toit et banquettes – voir page 24/25   
[NL] – Montagekit voor het afdichten van wanden, plafond en zitbanken – zie pagina 24/25

... bei · for · pour · voor LUX ELEMENTS®-MODUL-ROOM 1800/...

**LMODE9294**



90 kg 70 m 7x 3x

**LUX ELEMENTS®-MODUL-ROOM 2100 KIT 2**

[DE] – Montage-Kit zur Abdichtung von Wänden, Dach und Sitzbänken – siehe Seite 24/25   
[EN] – Mounting kit for sealing for walls, roof and benches – see page 24/25   
[FR] – Kit de montage pour l'étanchéité des cloisons, toit et banquettes – voir page 24/25   
[NL] – Montagekit voor het afdichten van wanden, plafond en zitbanken – zie pagina 24/25

... bei · for · pour · voor LUX ELEMENTS®-MODUL-ROOM 2100/...

**LMODE9295**



105 kg 80 m 8x 4x

**LUX ELEMENTS®-MODUL-ROOM 2400 KIT 2**

[DE] – Montage-Kit zur Abdichtung von Wänden, Dach und Sitzbänken – siehe Seite 24/25   
[EN] – Mounting kit for sealing for walls, roof and benches – see page 24/25   
[FR] – Kit de montage pour l'étanchéité des cloisons, toit et banquettes – voir page 24/25   
[NL] – Montagekit voor het afdichten van wanden, plafond en zitbanken – zie pagina 24/25

... bei · for · pour · voor LUX ELEMENTS®-MODUL-ROOM 2400/...

**LCOLZ1014**



5 kg

**LUX ELEMENTS®-COL-AK**

[DE] – Ansetzkleber, Beutel – z.B. für die Montage der Bodenkonstruktion LUX ELEMENTS®-MODUL-ROOM-...-BO.P ...   
[EN] – Fixing adhesive, Bag – e.g. for the assembly of the floor structure LUX ELEMENTS®-MODUL-ROOM-...-BO.P ...   
[FR] – Colle d'application, Sachet – par ex. pour le montage des éléments de sol LUX ELEMENTS®-MODUL-ROOM-...-BO.P ...   
[NL] – Aanzetlijm, Zakje – b.v. voor de montage van de bodemconstructie LUX ELEMENTS®-MODUL-ROOM-...-BO.P ...

**LCOLZ1001**



25 kg

**LUX ELEMENTS®-COL-AK**

[DE] – Ansetzkleber, Sack – z.B. für die Montage der Bodenkonstruktion LUX ELEMENTS®-MODUL-ROOM-...-BO.P ...   
[EN] – Fixing adhesive, Bag – e.g. for the assembly of the floor structure LUX ELEMENTS®-MODUL-ROOM-...-BO.P ...   
[FR] – Colle d'application, Sac – par ex. pour le montage des éléments de sol LUX ELEMENTS®-MODUL-ROOM-...-BO.P ...   
[NL] – Aanzetlijm, Zak – b.v. voor de montage van de bodemconstructie LUX ELEMENTS®-MODUL-ROOM-...-BO.P ...

