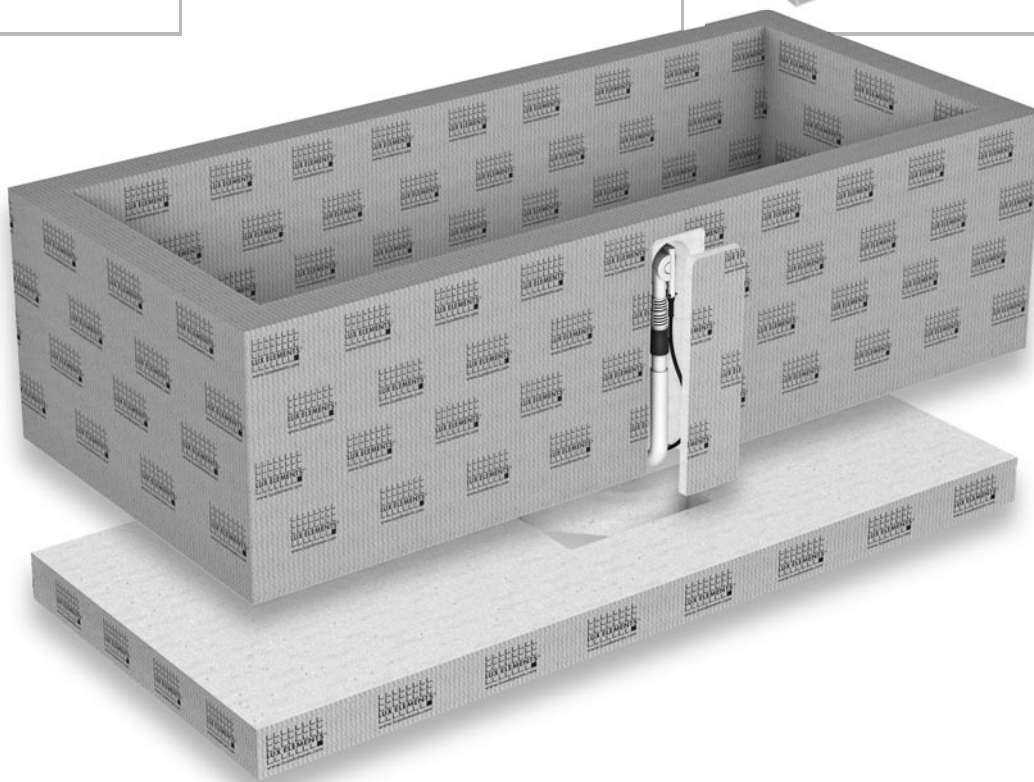
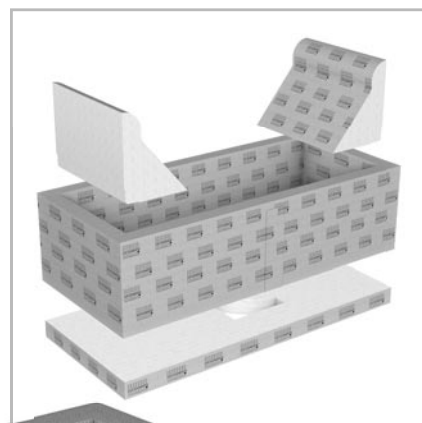


Badewannenbausatz · Bath tub construction kit · Baignoires · Bouwpakket voor badkuip

LUX ELEMENTS®-RELAX-BW

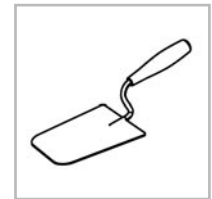
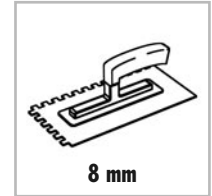
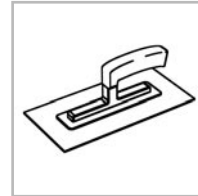
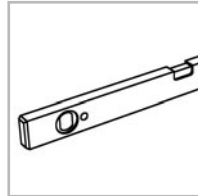
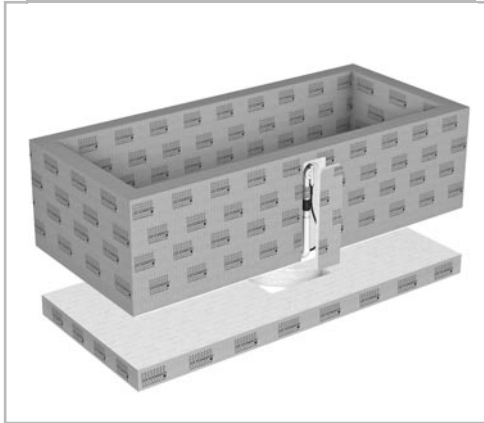


[DE] – Montageanleitung

[EN] – Instructions for assembly

[FR] – Instructions de montage

[NL] – Montagehandleiding



HINWEIS · PLEASE NOTE · REMARQUE · LET OP:

LUX ELEMENTS[®]-COL-AK / LUX ELEMENTS[®]-DRY-ASK

[DE] – Schutzhandschuhe/-kleidung, Augen- und Gesichtsschutz tragen

[EN] – Wear protective gloves/clothing, eye and face protection

[FR] – Porter des gants/vêtements de protection, équipement de protection des yeux/du visage

[NL] – Beschermende handschoenen/kleding, oog- en gelaatsbescherming dragen

[DE] – Bitte beachten Sie ...

... unsere Datenblätter, die weitere technische Informationen zur Montage und Verlegung von Belagsmaterialien enthalten. Sie können diese kostenlos von unserer Homepage herunterladen. Generell empfehlen wir bei einer Verlegung von Mosaik von < 5 x 5 cm eine Verklebung und Verfugung mit Reaktionsharz.

[EN] – Please observe ...

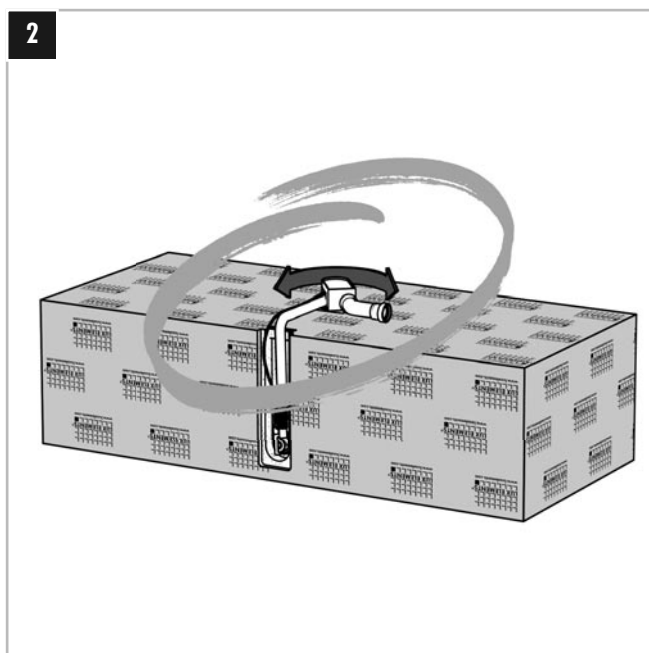
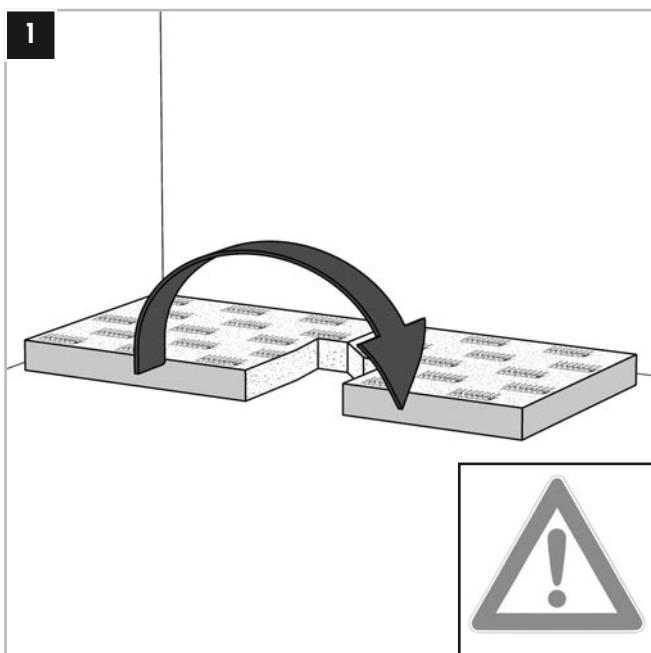
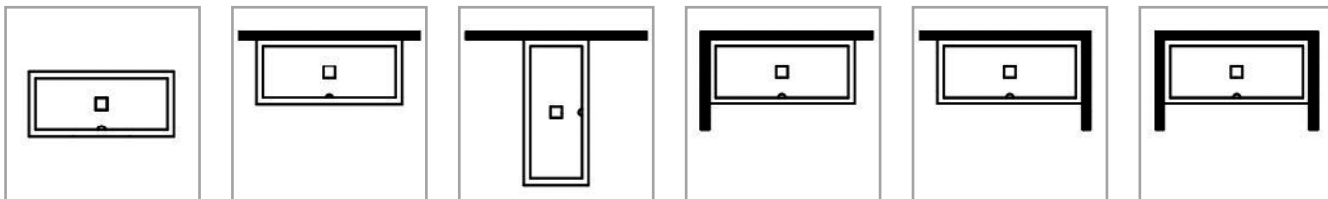
... our data sheets. These contain further technical information regarding the installation and laying of covering materials. You may download them free of charge from our homepage. We generally advise for tiles < 5 x 5 cm to use epoxy for gluing and grouting.

[FR] – Veuillez tenir compte ...

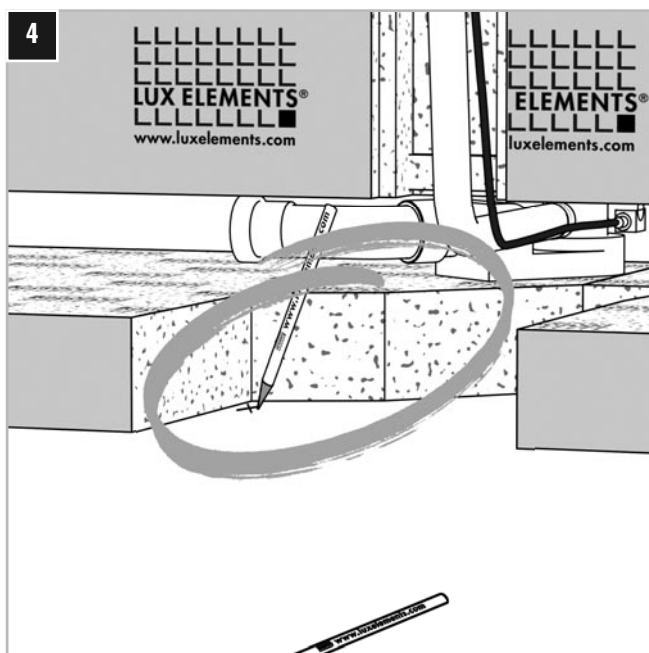
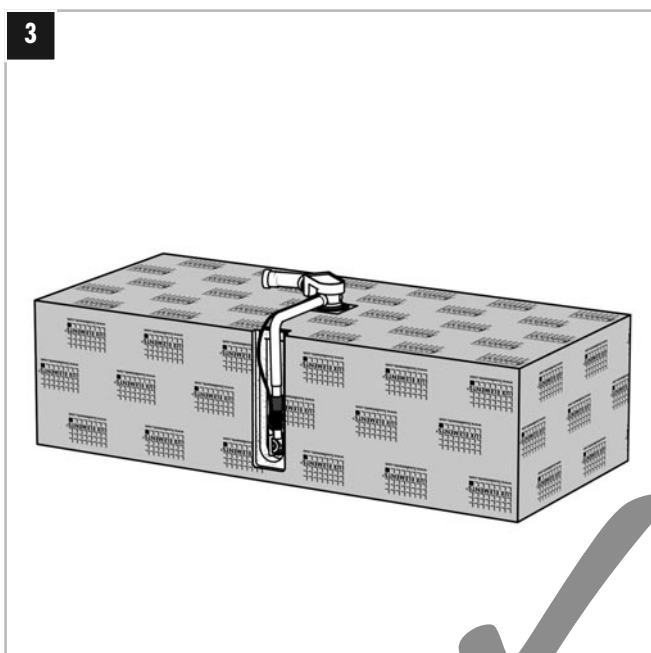
... de nos fiches techniques qui contiennent de plus amples informations techniques sur le montage et la pose des matériaux de revêtement. Vous pouvez les télécharger gratuitement sur notre site internet. Pour la mise en oeuvre de mosaïque d un format < 5 x 5 cm nous conseillons un collage et un jointoyement à l'époxy.

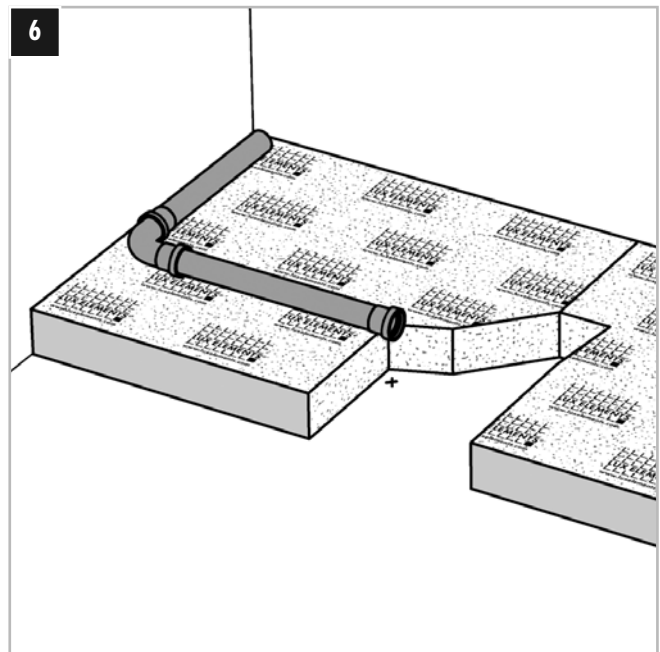
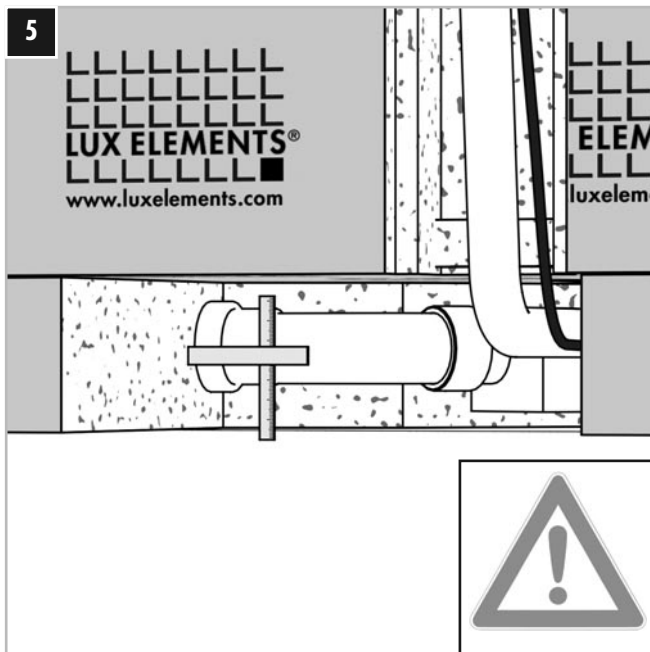
[NL] – Let op ...

... onze gegevensbladen te letten. Deze bevatten verdere technische informatie m.b.t. plaatsing van afdekmaterialen. U kan deze kosteloos van onze internetpagina downloaden. Algemeen adviseren wij bij het kleven en het voegen van mosaik < 5 x 5 cm een epoxylijm te gebruiken.

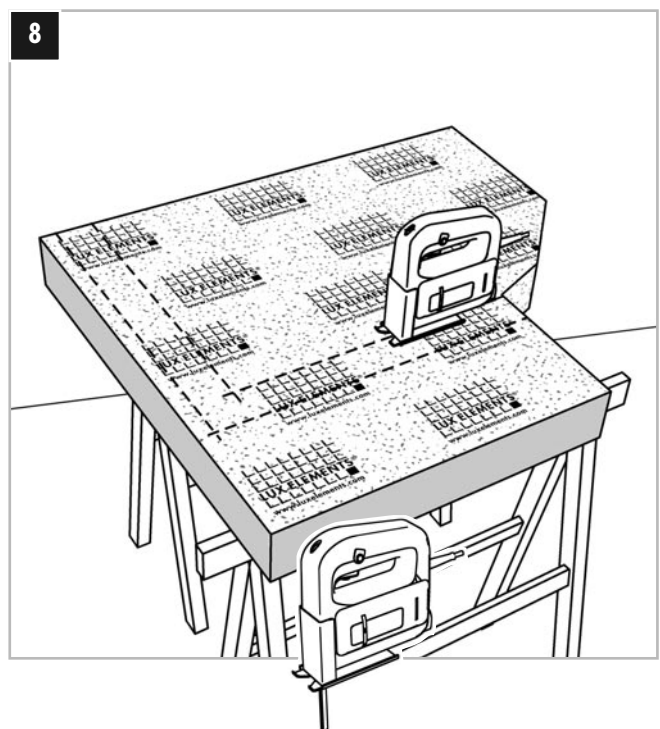
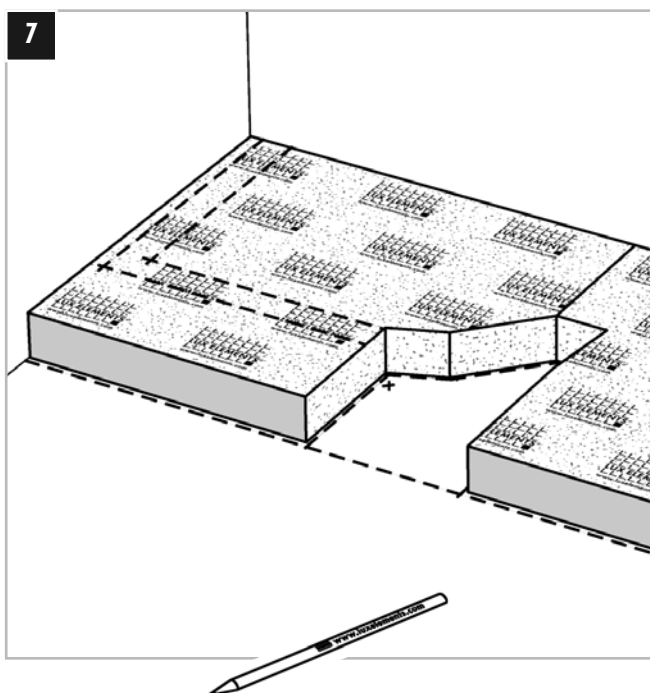


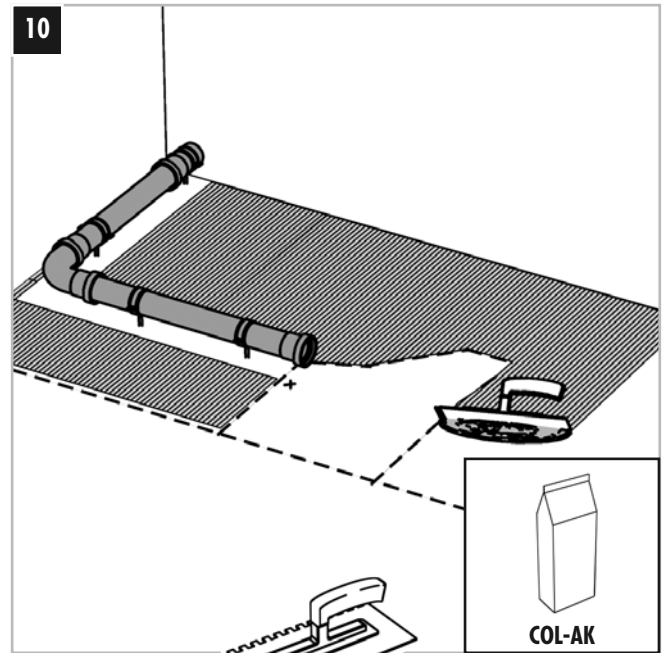
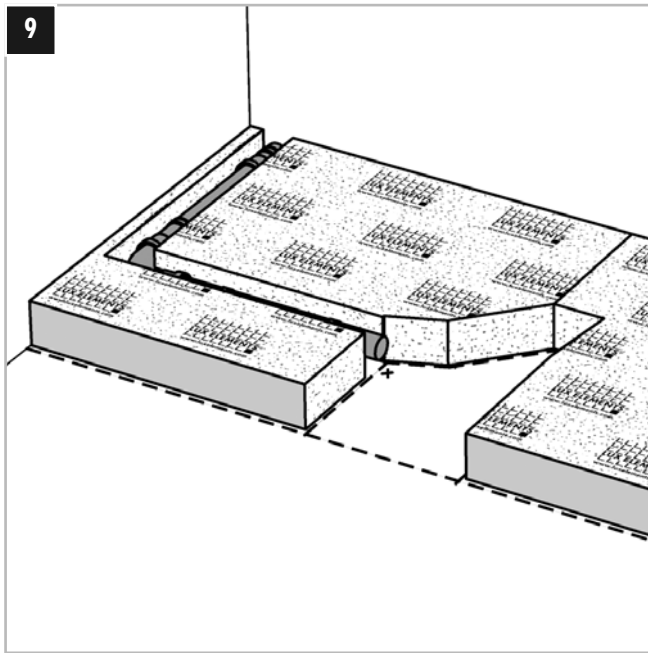
- [DE]** – Vor dem Kleben der Unterbauelemente bitte einen Trockeneinbau durchführen!
[EN] – Before gluing the substrate elements, please conduct a dry-run.
[FR] – Avant de coller l'élément de support, veuillez exécuter un montage à sec !
[NL] – Vooraleer de onderbouwelementen te kleven, gelieve ze droog te monteren!



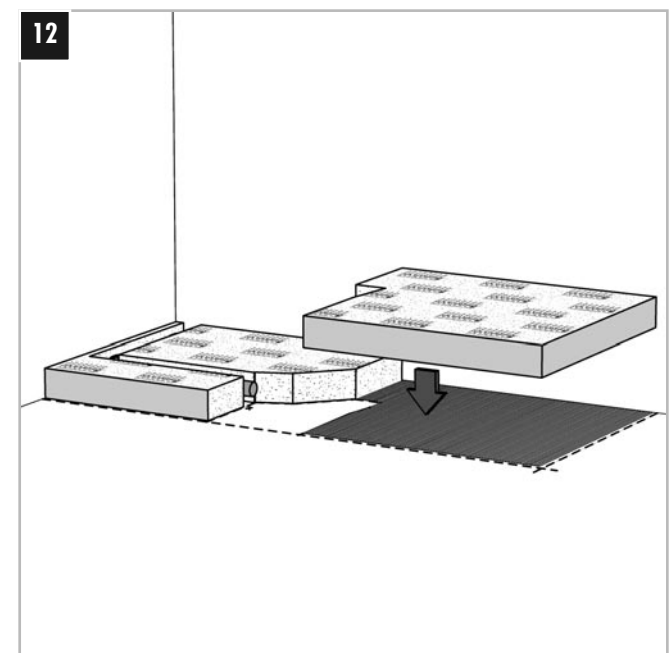
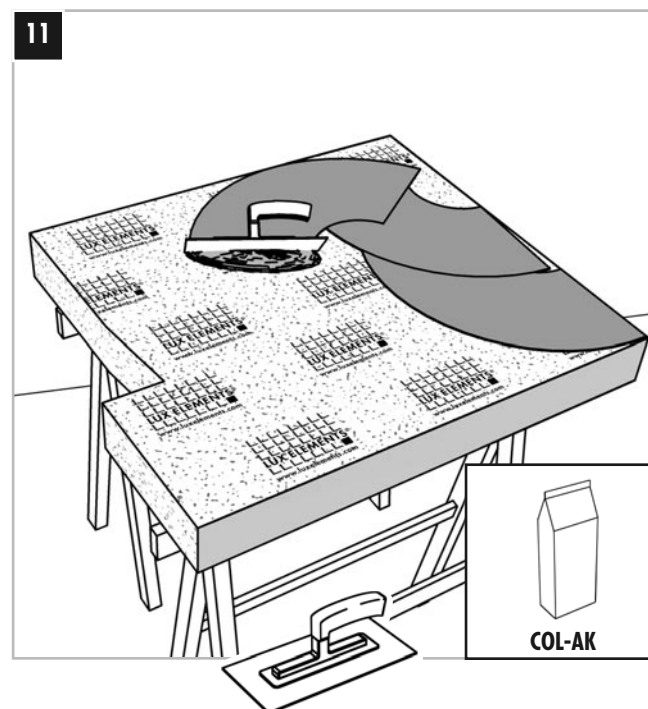


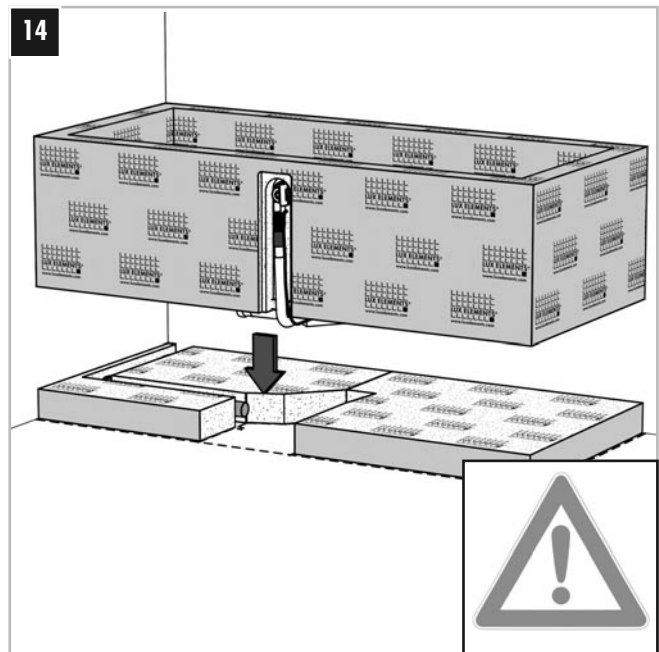
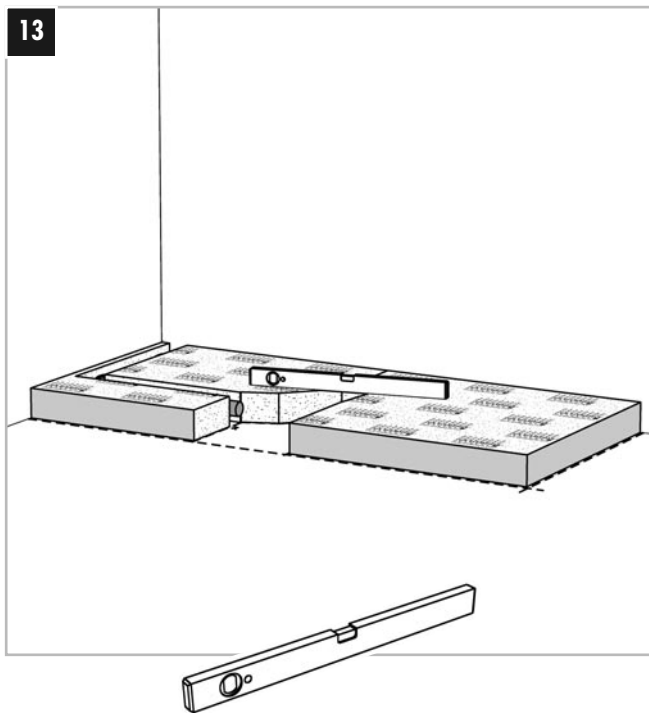
- [DE]** – Die Höhe des Anschluss-Kanals beachten! Bei Montage auf Kleberbatzen die Batzenhöhe dazu addieren.
- [EN]** – Consider the height of the connection channel! When assembling on adhesive dots add height of dots as well
- [FR]** – Respecter la hauteur du tuyau de raccordement ! Pour le montage sur plots de colle, rajouter la hauteur des plots.
- [NL]** – Houd rekening met de hoogte van het aansluitkanaal! Bij montage op hoopjes lijm de hoogte van de lijm erbij tellen.



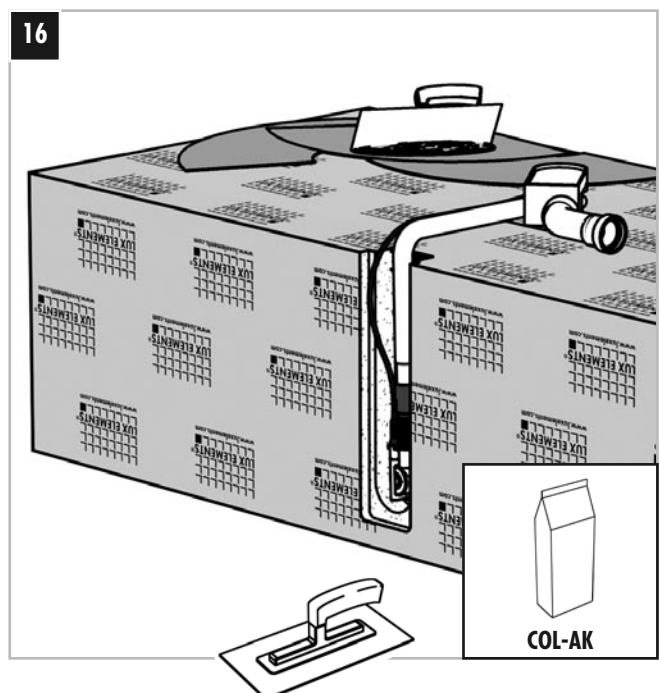
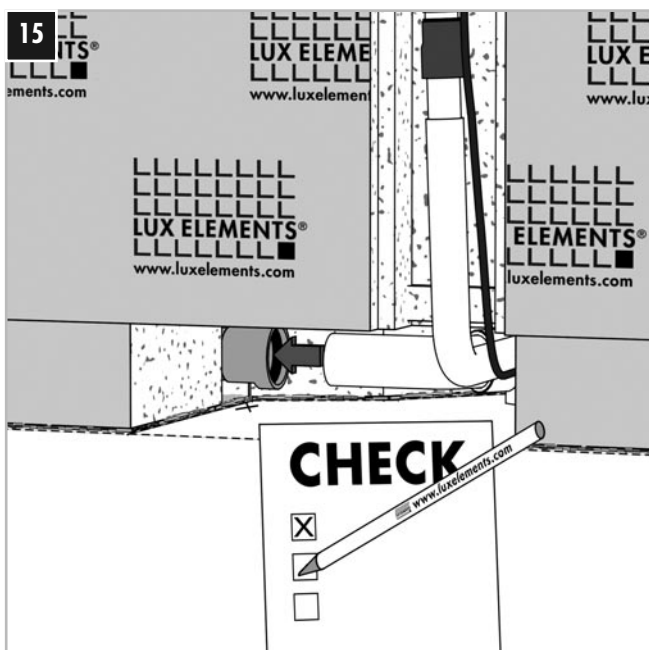


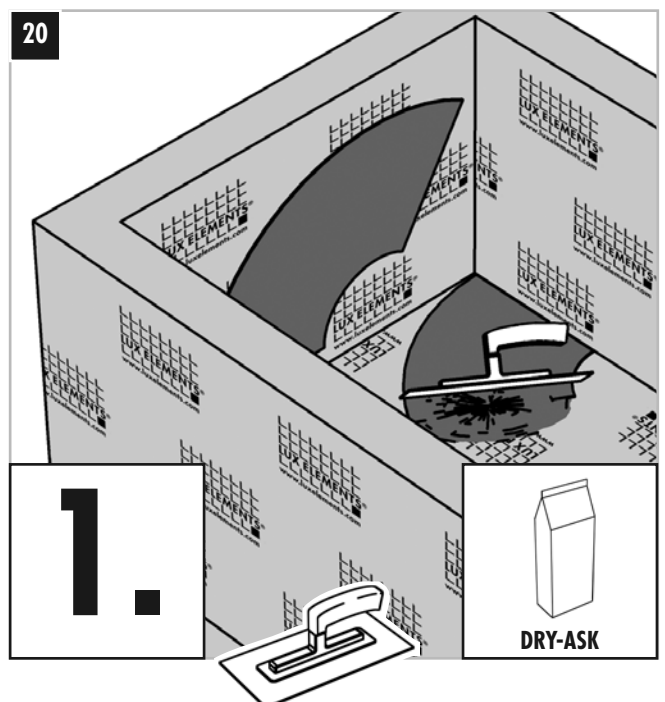
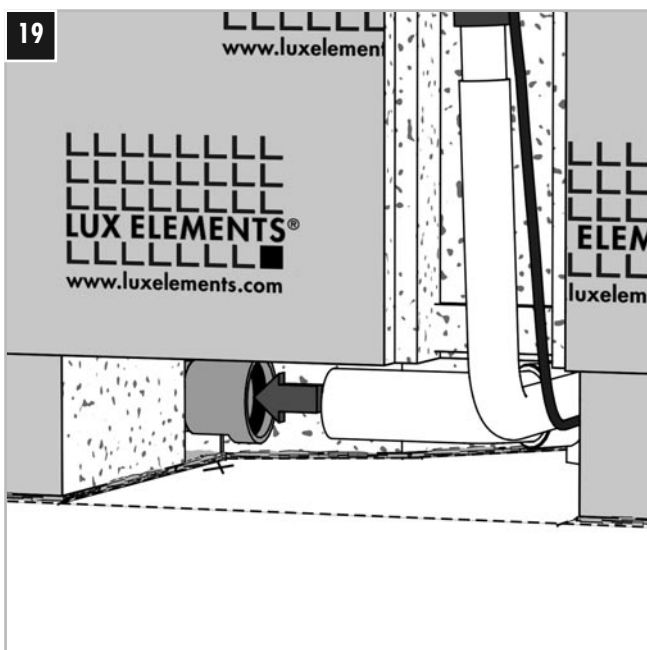
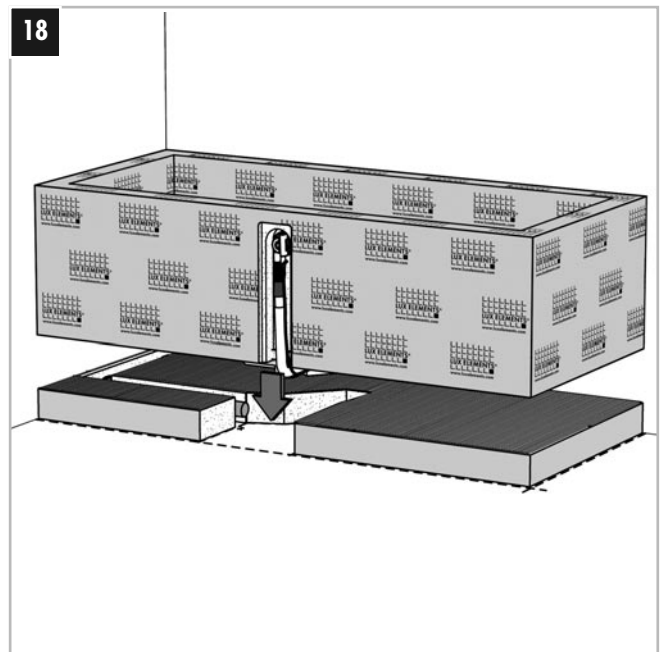
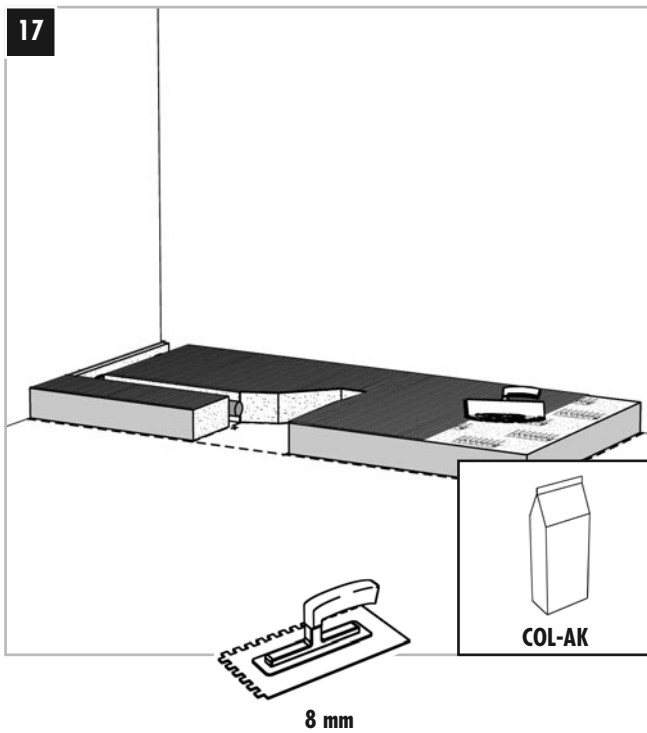
8 mm

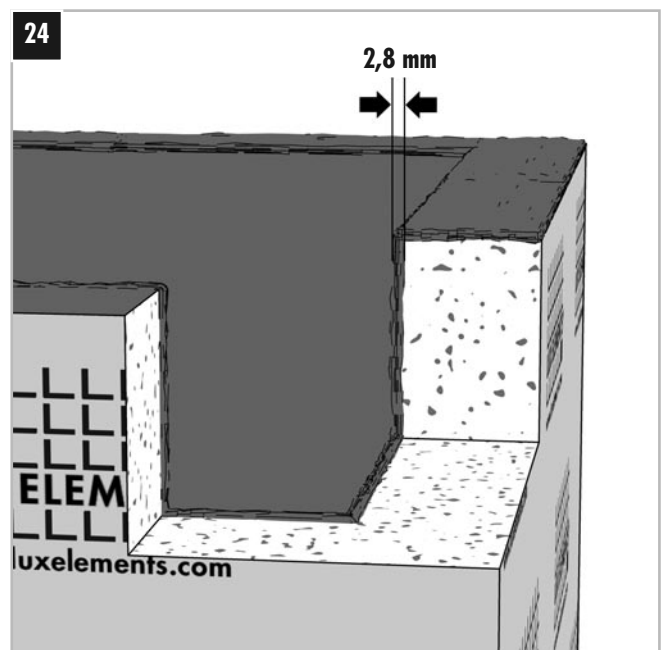
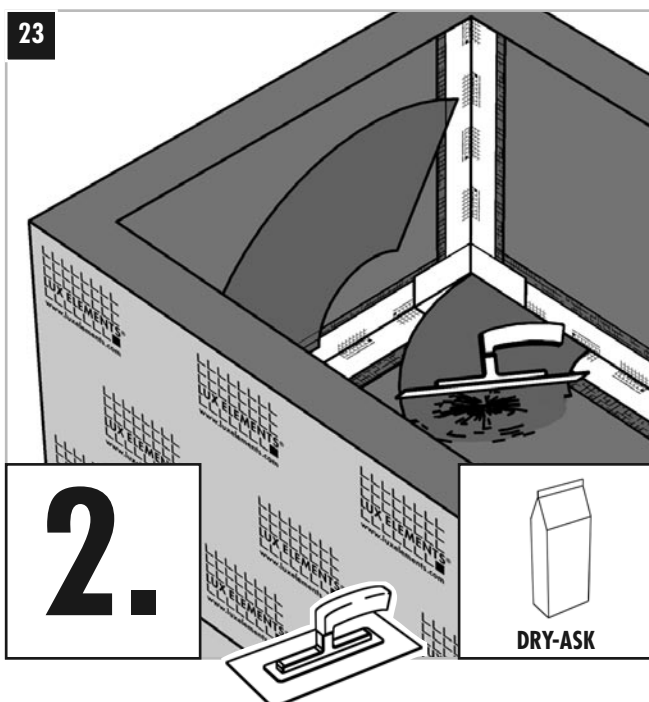
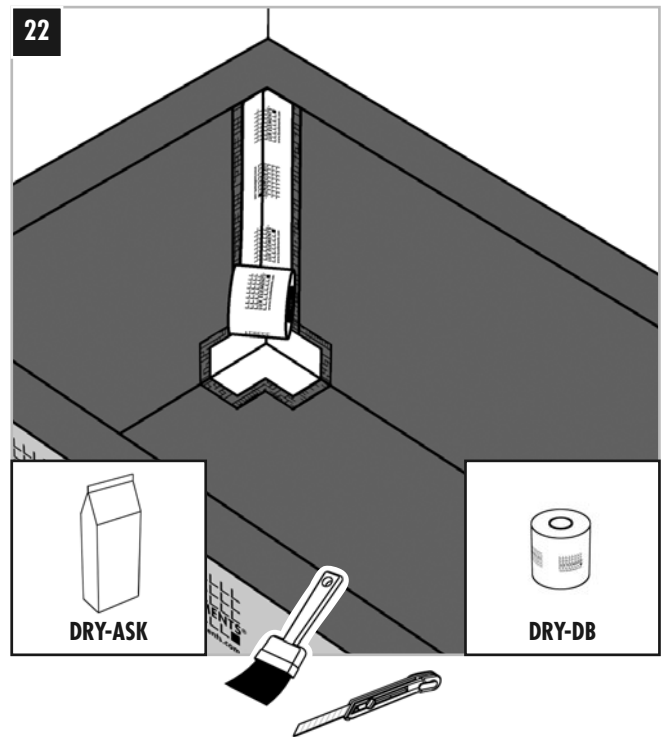
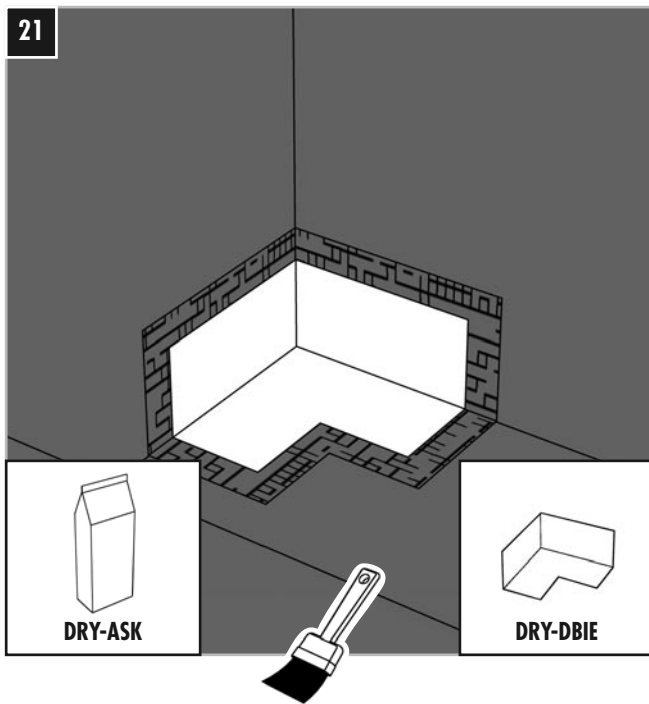


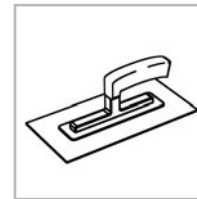
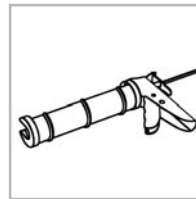
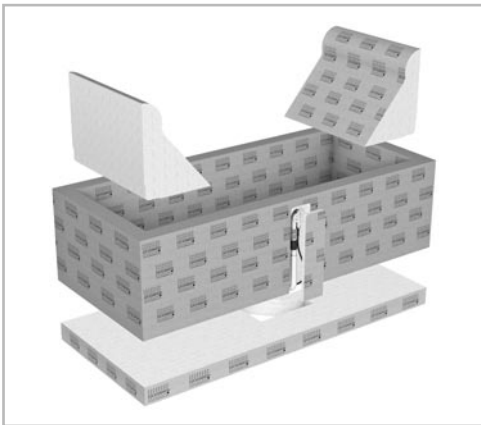


- [DE]** – Vor dem Verkleben mit den Unterbauelementen bitte einen Trockeneinbau durchführen!
[EN] – Before gluing the substrate elements, please conduct a dry-run.
[FR] – Avant de coller sur l'élément de support, veuillez exécuter un montage à sec !
[NL] – Voorealer de kuip aan de onderbouwelementen vast te kleven, gelieve deze droog te monteren!



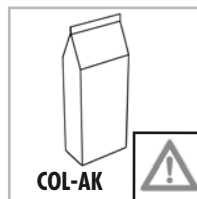






HINWEIS · PLEASE NOTE · REMARQUE · LET OP:
LUX ELEMENTS®-COL-MK

- [DE] - Augen- und Gesichtsschutz tragen
- [EN] - Wear eye and face protection
- [FR] - Porter équipement de protection des yeux/du visage
- [NL] - Oog- en gelaatsbescherming dragen



HINWEIS · PLEASE NOTE · REMARQUE · LET OP:
LUX ELEMENTS®-COL-AK / LUX ELEMENTS®-DRY-ASK

- [DE] - Schutzhandschuhe/-kleidung, Augen- und Gesichtsschutz tragen
- [EN] - Wear protective gloves/clothing, eye and face protection
- [FR] - Porter des gants/vêtements de protection, équipement de protection des yeux/du visage
- [NL] - Beschermende handschoenen/kleding, oog- en gelaatsbescherming dragen

[DE] – Bitte beachten Sie ...

... unsere Datenblätter, die weitere technische Informationen zur Montage und Verlegung von Belagsmaterialien enthalten. Sie können diese kostenlos von unserer Homepage herunterladen. Generell empfehlen wir bei einer Verlegung von Mosaik von < 5 x 5 cm eine Verklebung und Verfugung mit Reaktionsharz.

[EN] – Please observe ...

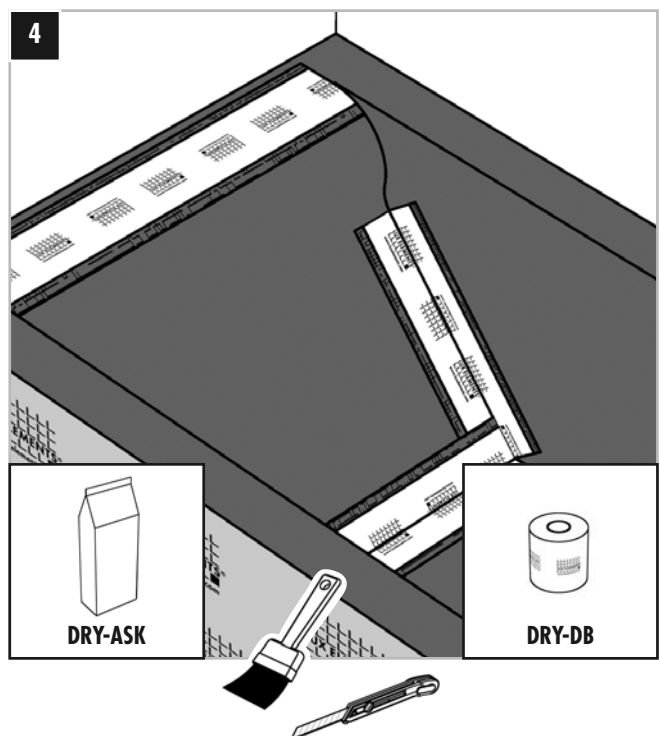
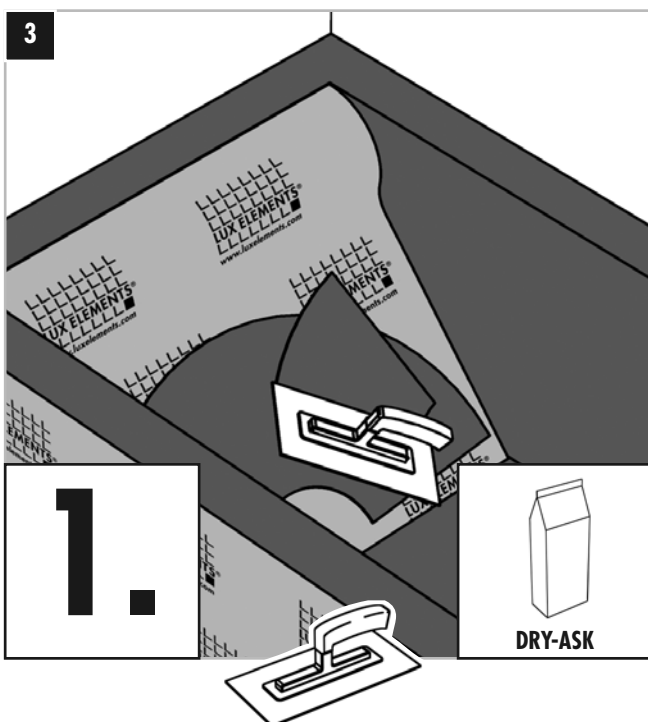
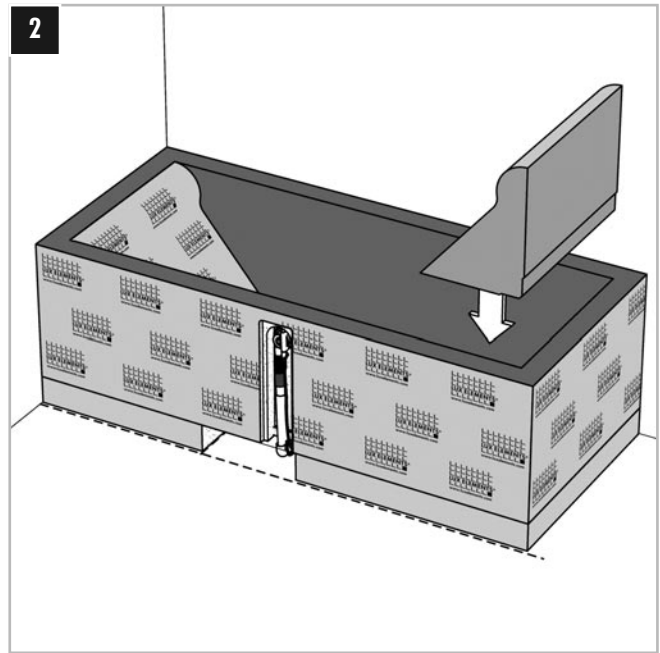
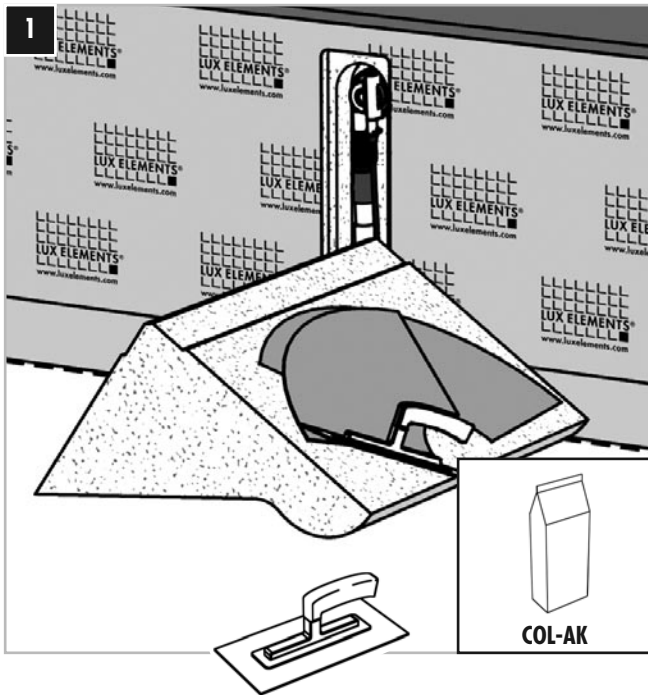
... our data sheets. These contain further technical information regarding the installation and laying of covering materials. You may download them free of charge from our homepage. We generally advise for tiles < 5 x 5 cm to use epoxy for gluing and grouting.

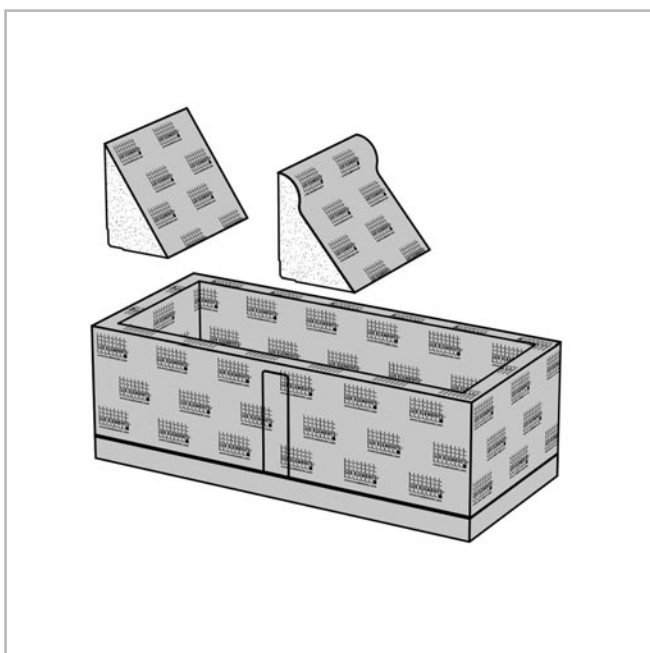
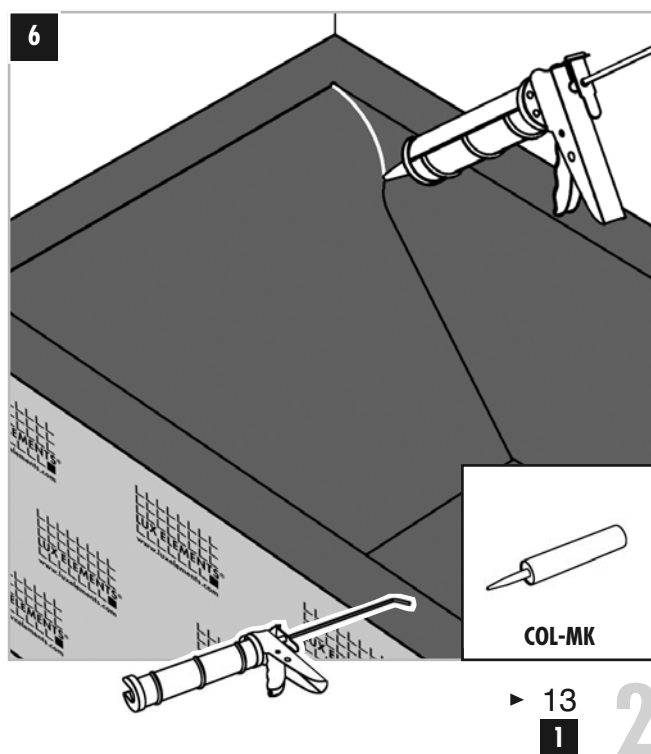
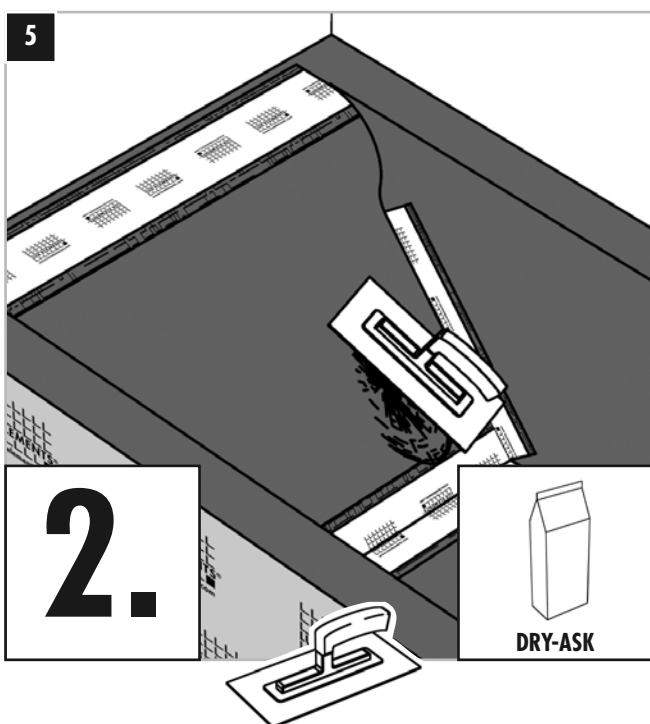
[FR] – Veuillez tenir compte ...

... de nos fiches techniques qui contiennent de plus amples informations techniques sur le montage et la pose des matériaux de revêtement. Vous pouvez les télécharger gratuitement sur notre site internet. Pour la mise en oeuvre de mosaïque d un format < 5 x 5 cm nous conseillons un collage et un jointoyement à l'époxy.

[NL] – Let op ...

... onze gegevensbladen te letten. Deze bevatten verdere technische informatie m.b.t. plaatsing van afdekmaterialen. U kan deze kosteloos van onze internetpagina downloaden. Algemeen adviseren wij bij het kleven en het voegen van mozaik < 5 x 5 cm een epoxylijm te gebruiken.



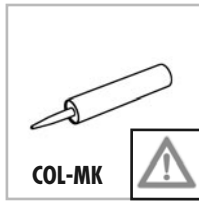
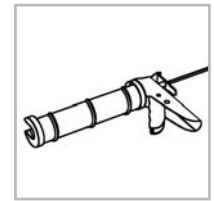
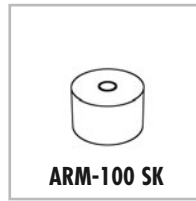
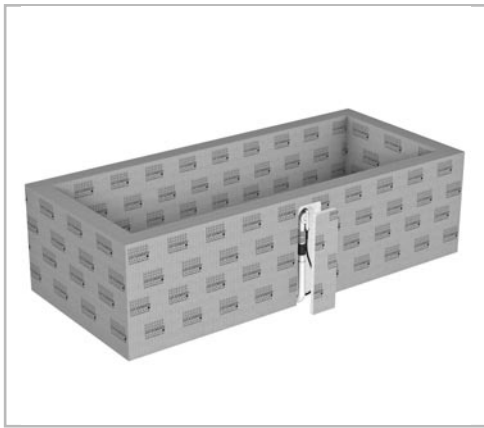


[DE] – Bitte beachten Sie ... die hier am Beispiel 'RELAX-BW EK' gezeigte Systematik gilt für alle Einbauteile.

[EN] – Please observe ... the method shown here, using for example the 'RELAX-BW EK', is valid for all inlay elements.

[FR] – Veuillez tenir compte ... l'exemple de montage donné ici avec l'élément « RELAX-BW EK » est valable pour tous les éléments.

[NL] – Gelieve op ... de systematiek die hier aan de hand van het voorbeeld 'RELAX-BW EK' getoond wordt, geldt voor alle montagestukken.



HINWEIS · PLEASE NOTE · REMARQUE · LET OP:

LUX ELEMENTS®-COL-MK

[DE] – Augen- und Gesichtsschutz tragen

[EN] – Wear eye and face protection

[FR] – Porter équipement de protection des yeux/du visage

[NL] – Oog- en gelaatsbescherming dragen



[DE] – Bitte beachten Sie ...

... auch bei einer bereits werkseitig abgedichteten RELAX-BW muß beim Einbau eine weitere Lage DRY-ASK (siehe Seite 8) aufgetragen werden. Um die Dichtigkeit der gesamten Installation zu überprüfen, muß eine Probebefüllung (3 Tage) vorgenommen werden. Diese ist mit dem beigelegten Prüfprotokoll (Seite 16) zu dokumentieren.

[EN] – Please observe ...

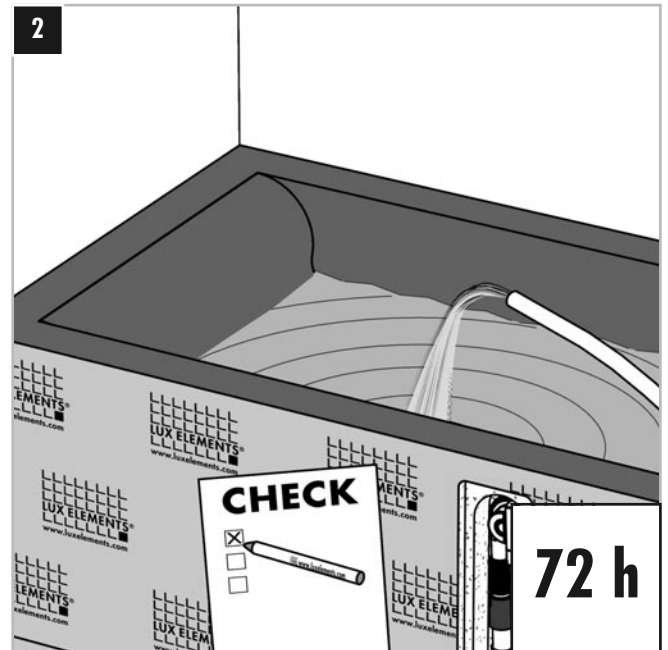
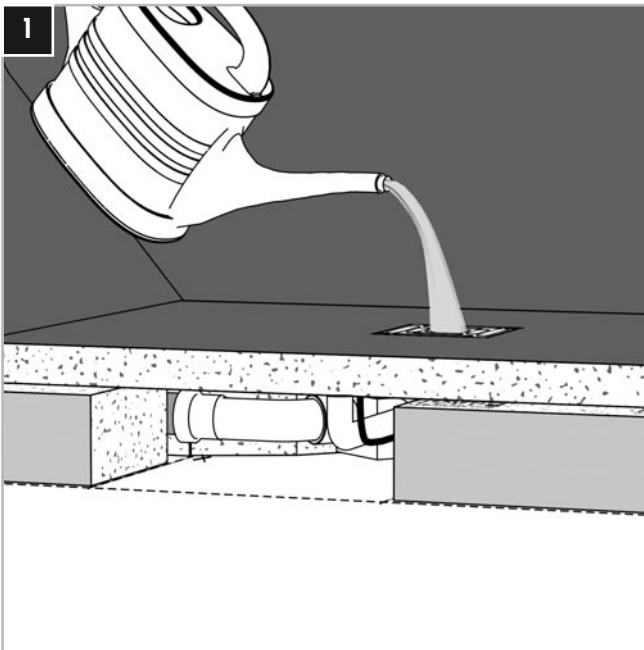
... even if the RELAX-BW comes with a factory-made sealing another layer of DRY-ASK has to be applied during installation (see page 8). To check the sealing of the whole installation a sample filling has to be carried out (3 days). This is to be documented in the attached Test Report (page 16).

[FR] – Veuillez tenir compte ...

... même pour un RELAX-BW déjà scellé en usine, une couche supplémentaire de DRY-ASK doit être appliquée au montage (voir page 8). Pour vérifier l'étanchéité de l'ensemble de l'installation, un remplissage d'essai (3 jours) doit être effectué. Ceci doit être documenté avec le procès verbal d'essai joint (page 16).

[NL] – Gelieve op ...

... ook bij een reeds in de fabriek afgedichte RELAX-BW moet bij de montage nog een laag DRY-ASK (zie pagina 8) worden aangebracht. Om de dichtheid van de volledige installatie te controleren, moet er een proefvulling (3 dagen) worden uitgevoerd. Deze moet met het bijgevoegde testprotocol (pagina 16) worden gedocumenteerd.

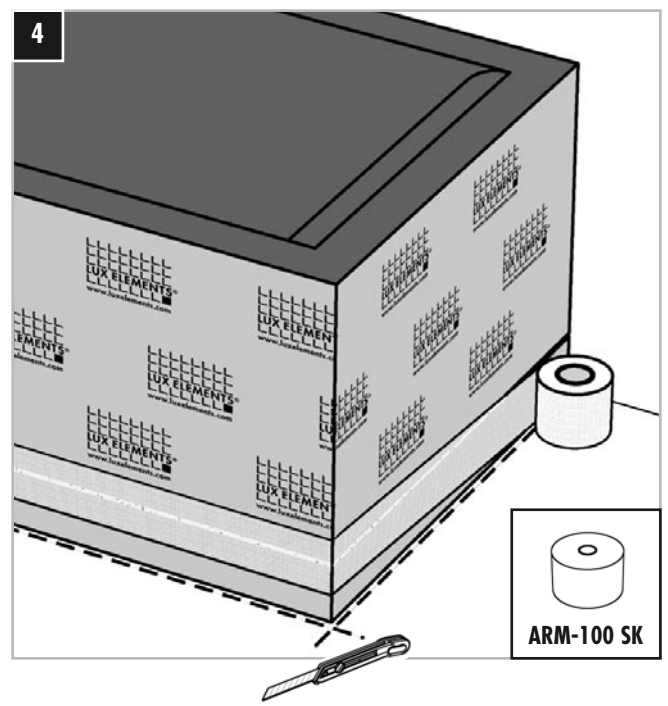
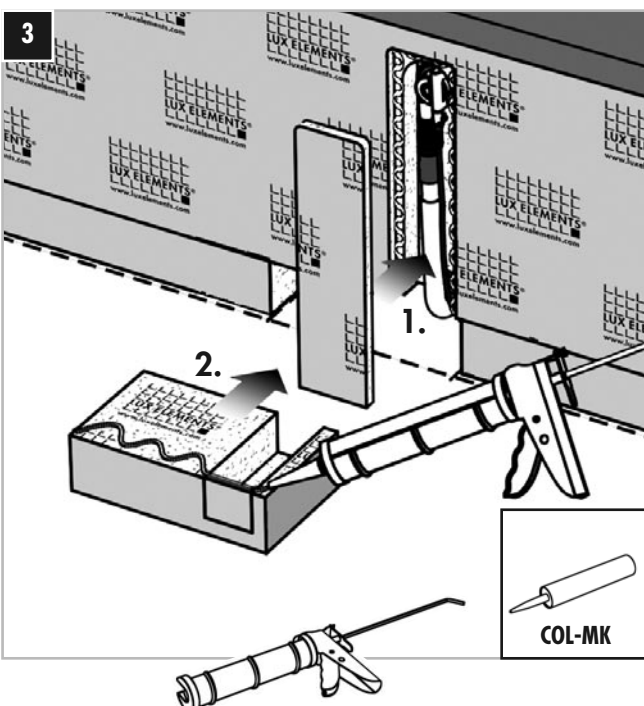


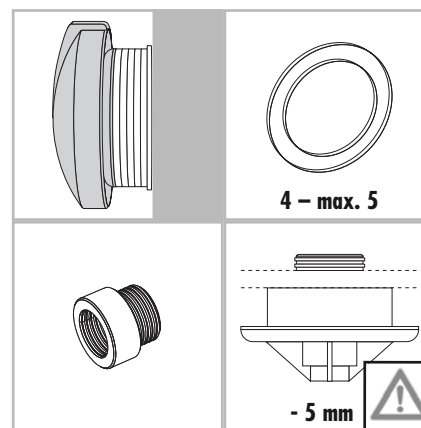
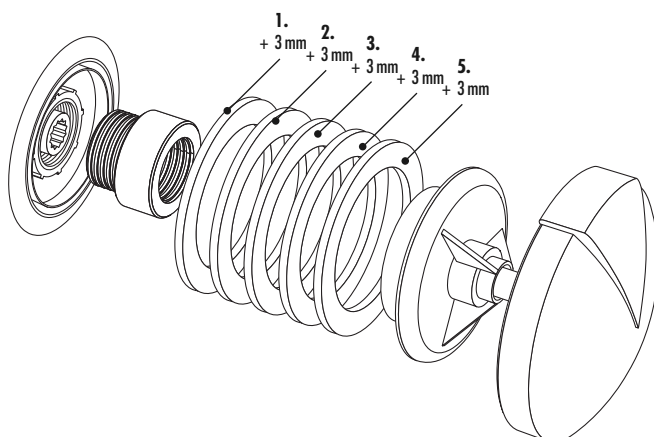
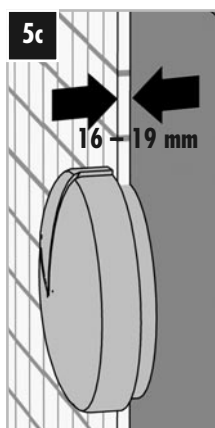
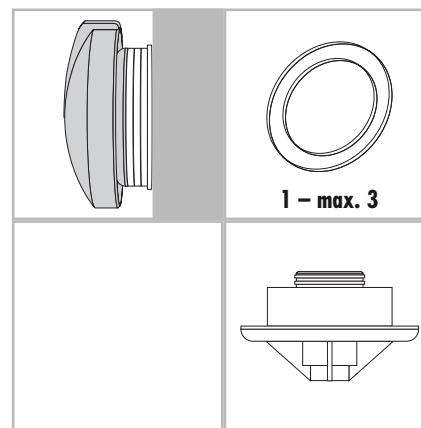
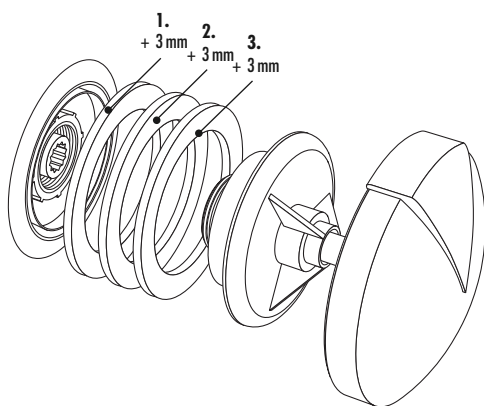
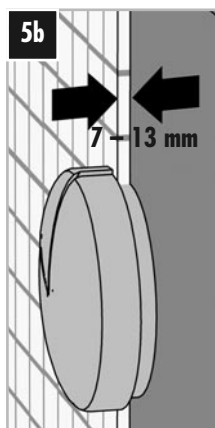
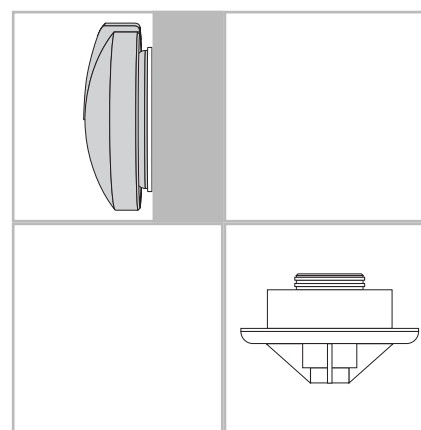
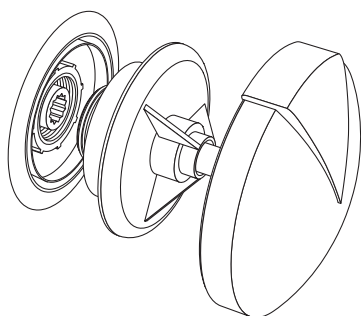
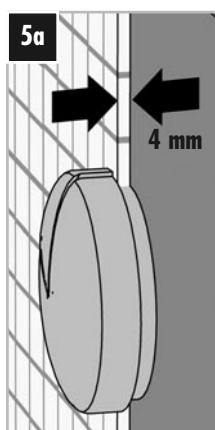
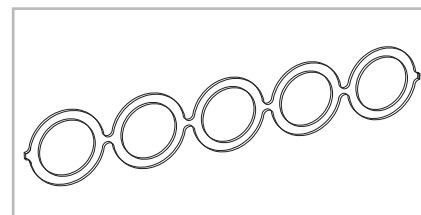
[DE] – Bitte die Hinweise auf Seite 12 beachten!

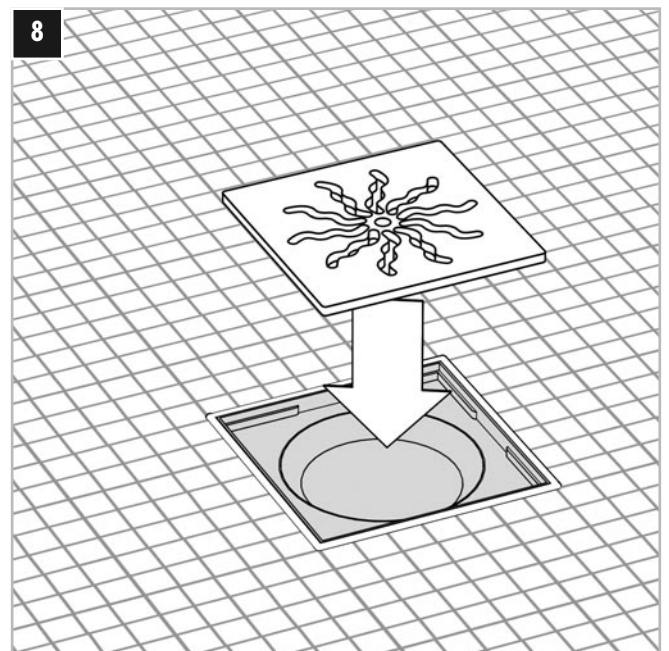
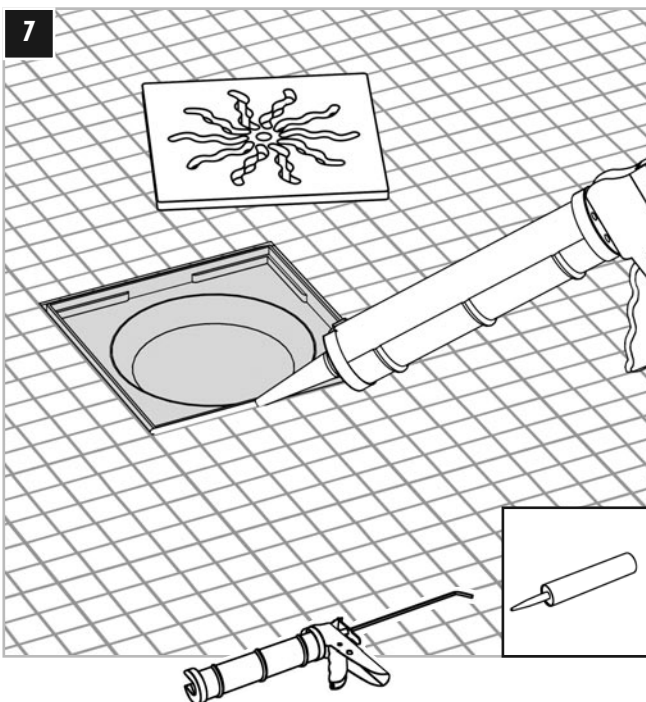
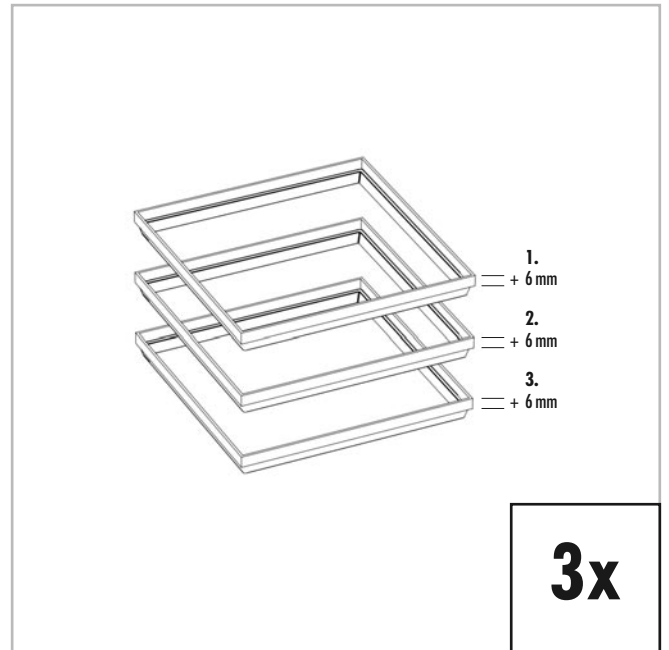
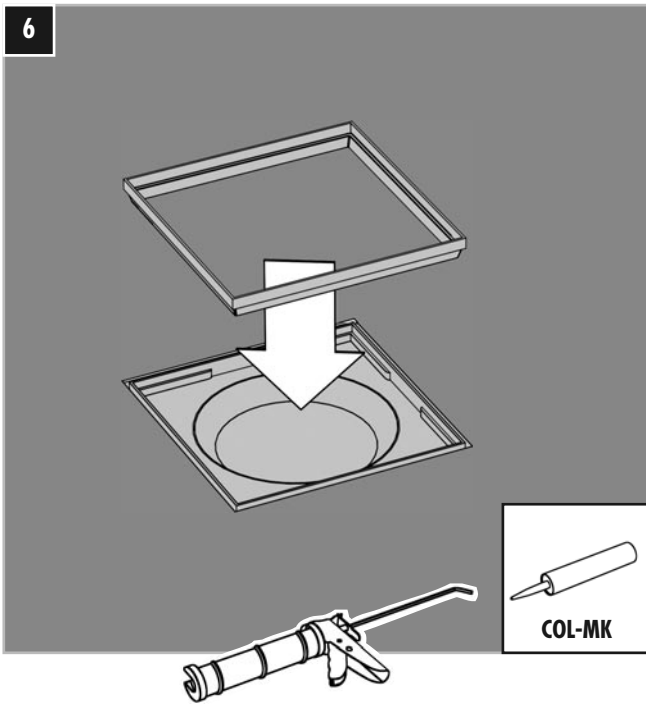
[EN] – Please follow the notes on page 12!

[FR] – Veuillez respecter les conseils de la page 12 !

[NL] – Gelieve de aanwijzingen op pagina 12 op te volgen!







LUX ELEMENTS®-RELAX-BW

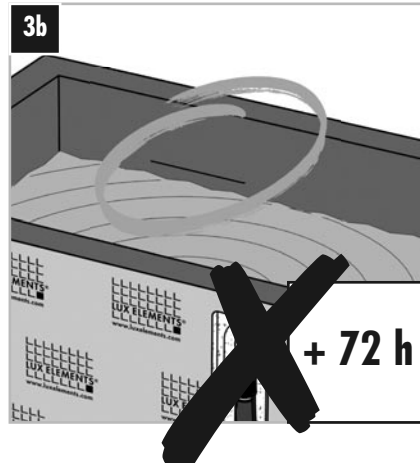
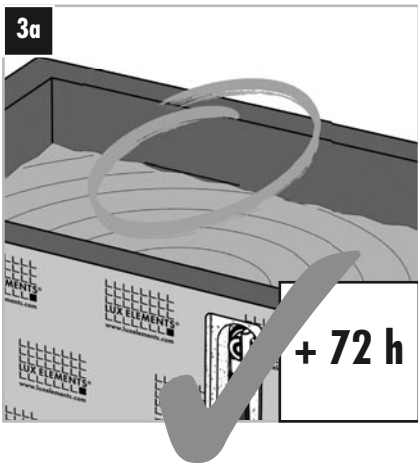
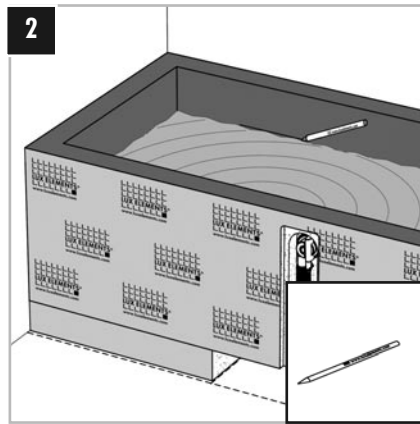
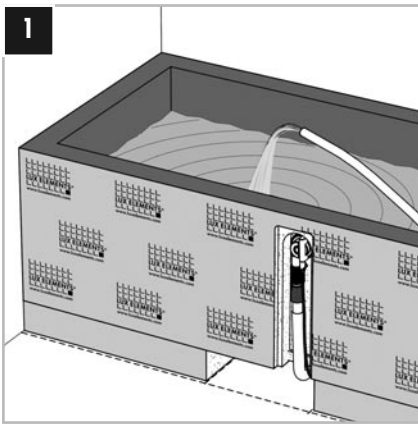
LUX ELEMENTS®
www.luxelements.com

Prüfprotokoll Dichtigkeit

Sealing Test Report

Procès verbal d'essai d'étanchéité

Testprotocol dichtheid



D

LUX ELEMENTS GmbH & Co. KG
An der Schusterinsel 7
D - 51379 Leverkusen-Opladen

Tel. +49 (0) 21 71/ 72 12 - 0
Fax +49 (0) 21 71/ 72 12 40

info@luxelements.de
www.luxelements.com

F

LUX ELEMENTS S.A.S
ZI-31, rue d'Ensisheim
F - 68190 Ungersheim

Tél. +33 (0) 3 89 83 69 79
Fax +33 (0) 3 89 48 83 27

info@luxelements.fr
www.luxelements.fr

Befüllt am: _____
Filled on - Rempli le - Gevuld op

Überprüft am: _____
Checked on - Vérifié le - Gecontroleerd op

durch: _____
by - par - door

durch: _____
by - par - door

Unterschrift: _____
Signature - Signature - handtekening

PROS3003 - 01/2024 [DE] – Technische Änderungen vorbehalten
Unsere Artikel variieren bezüglich des Lieferumfangs. Beachten Sie hierzu die Angaben z.B. in der Produktbeschreibung, der Auftragsbestätigung oder auf der Verpackung.

01/2024 [EN] – We reserve the right to make technical changes
Our products vary regarding the scope of delivery. Please refer to the information, for example, in the product description, the order confirmation or on the packaging.

01/2024 [FR] – Sous réserve de modifications techniques
Fiche de montage générale, selon le choix du produit, celui-ci peut-être livré avec des options. Veuillez vous référer aux informations, description de produit, confirmation de commande ou à l'emballage pour connaître le contenu.

01/2024 [NL] – Onder voorbehoud van technische veranderingen
Onze producten variëren in de omvang van de levering. Raadpleeg de informatie, bijvoorbeeld, in de productbeschrijving, de orderbevestiging of op de verpakking.