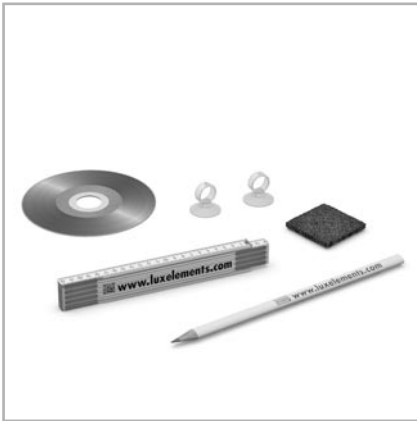




Anflieshilfe (V) + Abdecksteg (V)
Tiling aid (V) + Cover rail (V)
Aide au carrelage (V) + Grille en ligne (V)
Tegelhulp (V) + Afdekbrug (V)

LUX ELEMENTS®-TUB-LINE ... V ...



[DE] – Montageanleitung

[EN] – Instructions for assembly

[FR] – Instructions de montage

[NL] – Montagehandleiding

LUX ELEMENTS®-TUB-LINE ... V ...

[DE] – HINWEIS: Bitte befolgen Sie für die Montage der Bodenablaufrinne/des Duschbodens die separate Anleitung.

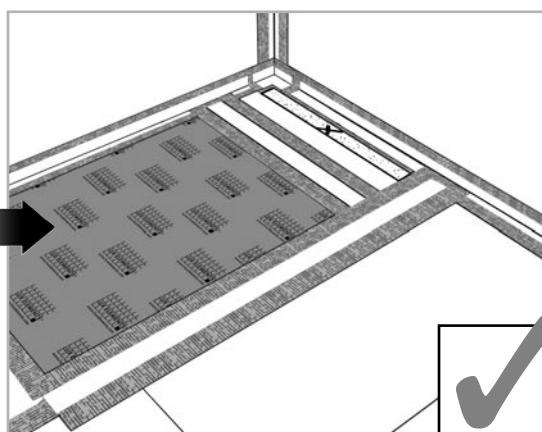
[EN] – PLEASE NOTE: Please follow the separate instructions for the assembly of the floor channel drain/shower base.

[FR] – REMARQUE : Veuillez suivre les instructions séparées pour le montage de l'écoulement en ligne / du receveur de douche.

[NL] – LET OP: Voor de montage van de afvoergoot/douchebodem gelieve de aparte handleiding op te volgen.

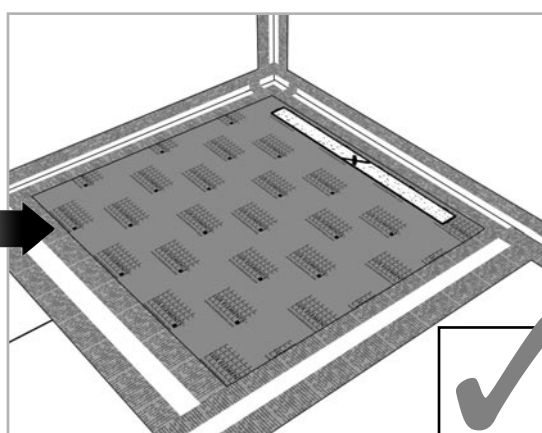
LUX ELEMENTS®-TUB-LINE (COMBI) V RT ...

1.



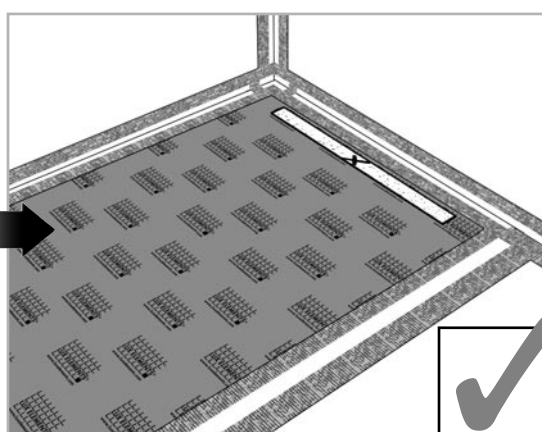
LUX ELEMENTS®-TUB-LINE V ...

1.



LUX ELEMENTS®-TUB-LINE BOL V R1 ...

1.

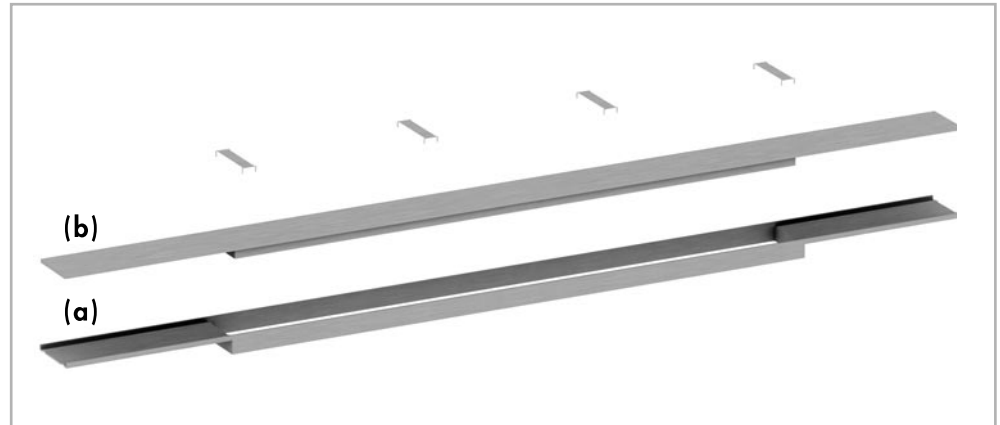


LUX ELEMENTS®-TUB-LINE ... V ...

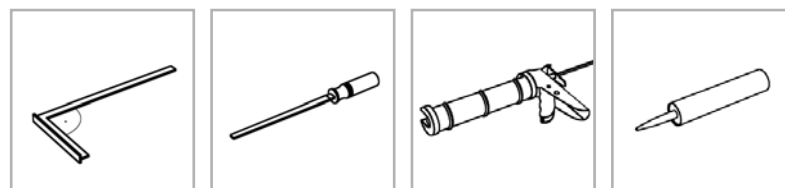
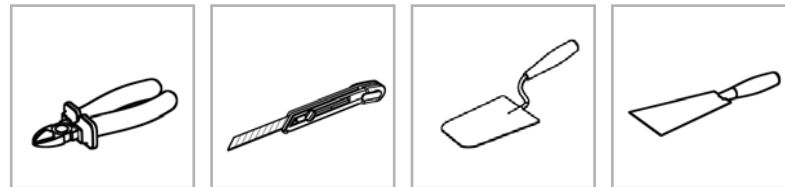
BENÖTIGTE WERKZEUGE/MATERIALIEN · TOOLS/MATERIALS REQUIRED
OUTILS/MATERIAUX REQUIS · BENODIGD GEREEDSCHAP/MATERIAAL

2.

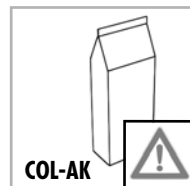
[DE] – Im Lieferumfang enthalten:
[EN] – Included:
[FR] – Inclus dans la livraison :
[NL] – Inbegrepe:



[DE] – Nicht im Lieferumfang enthalten:
[EN] – Not included:
[FR] – Non inclus dans la livraison :
[NL] – Niet inbegrepe:



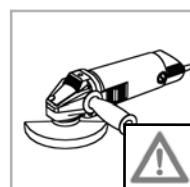
[DE] – Silikon
[EN] – Silicone
[FR] – Silicone
[NL] – Siliconen



HINWEIS · PLEASE NOTE · REMARQUE · LET OP:

LUX ELEMENTS®-COL-AK

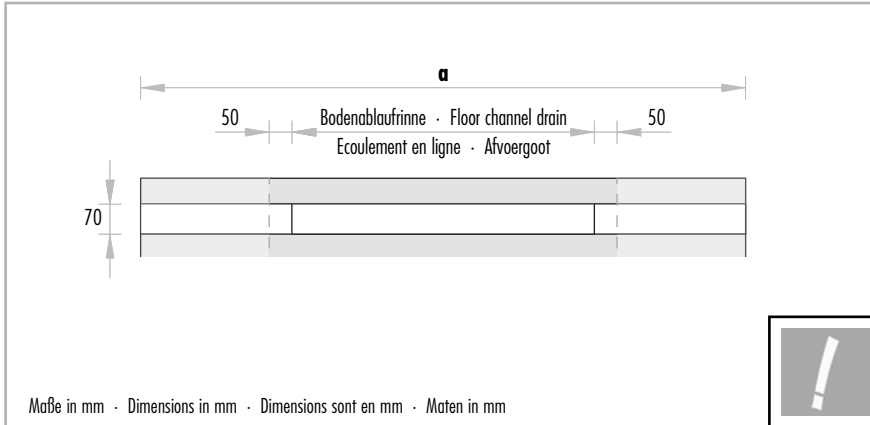
[DE] – Schutzhandschuhe/-kleidung, Augen- und Gesichtsschutz tragen
[EN] – Wear protective gloves/clothing, eye and face protection
[FR] – Porter des gants/vêtements de protection, équipement de protection des yeux/du visage
[NL] – Beschermende handschoenen/kleding, oog- en gelaatsbescherming dragen



HINWEIS · PLEASE NOTE · REMARQUE · LET OP:

Winkelschleifer · Angle grinder · Meuleuse d'angle · Haakse slijpmachine

[DE] – Schutzhandschuhe, Augen- und Gehörschutz tragen
[EN] – Wear protective gloves, eye and ear protection
[FR] – Porter des gants de protection, équipement de protection des yeux/auditive
[NL] – Beschermende handschoenen/kleding, oog- en gehoorbescherming dragen



[DE] – Stufenlose Anpassung

$\alpha = 800 - 1000 \text{ mm} : \dots \text{bis } 740 \text{ mm}$
 $\alpha = 1100 - 1800 \text{ mm} : \dots \text{bis } 940 \text{ mm}$

[EN] – Stepless adaptation

$\alpha = 800 - 1000 \text{ mm} : \dots \text{up to } 740 \text{ mm}$
 $\alpha = 1100 - 1800 \text{ mm} : \dots \text{up to } 940 \text{ mm}$

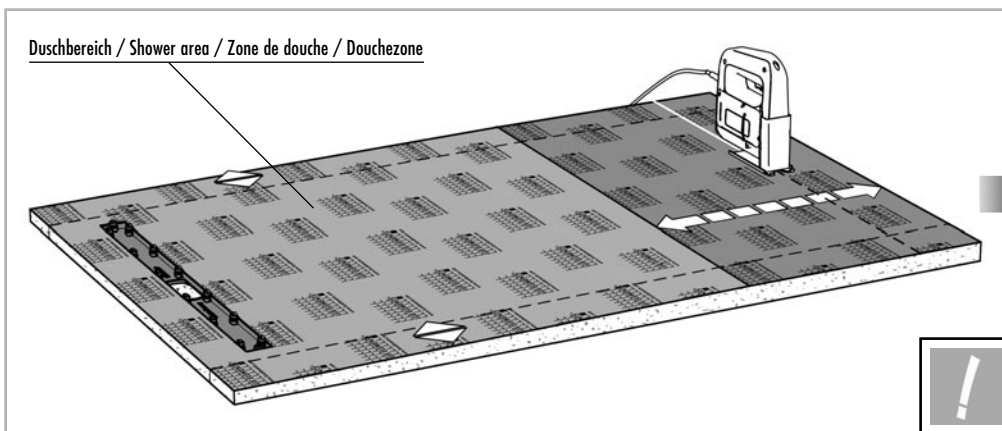
[FR] – Adaptation continue

$\alpha = 800 - 1000 \text{ mm} : \dots \text{jusqu'à } 740 \text{ mm}$
 $\alpha = 1100 - 1800 \text{ mm} : \dots \text{jusqu'à } 940 \text{ mm}$

[NL] – Traploze aanpassing

$\alpha = 800 - 1000 \text{ mm} : \dots \text{tot } 740 \text{ mm}$
 $\alpha = 1100 - 1800 \text{ mm} : \dots \text{tot } 940 \text{ mm}$

LUX ELEMENTS®-TUB-LINE BOL V R1 ...

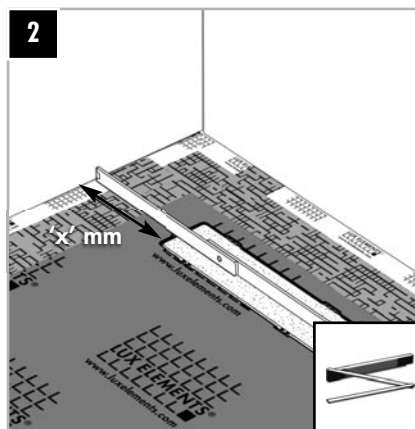
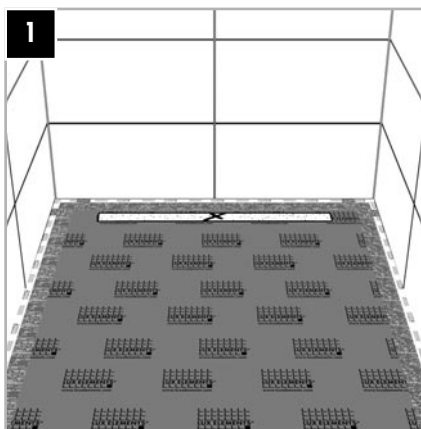


[DE] – Die Armaturen sind im Duschbereich anzuordnen. Für weitere Informationen beachten Sie bitte die separate Anleitung, Seite 9.

[EN] – The fittings are to be located in the shower area. For further information, please refer to separate instructions, page 9.

[FR] – Les alimentations et robinetteries doivent être aménagés dans la zone de douche. Pour de plus amples informations, veuillez consulter les instructions séparées, page 9.

[NL] – De badmonturen dienen in de douchezone aangebracht te worden. Voor meer informatie raadpleeg de aparte handleiding, pagina 9.

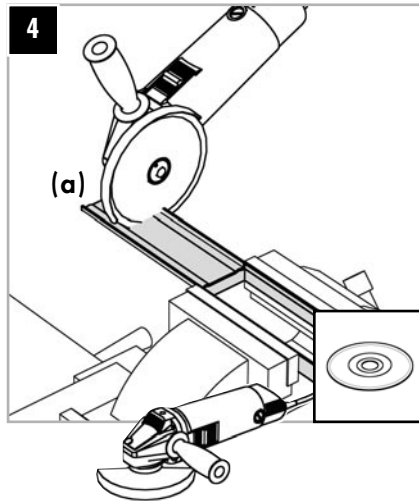
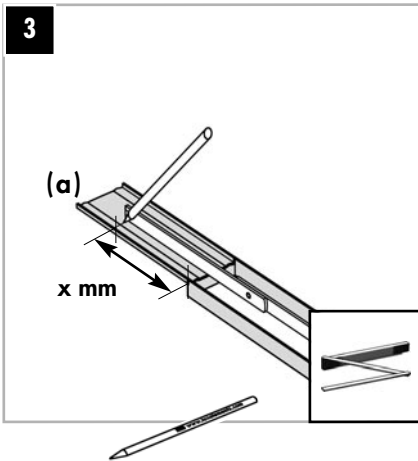


[DE] Schritt 2 – 'x' = Fliesen-vorderkante bis Rinneninnenkante, rechts und links.

[EN] Step 2 – 'x' = front edge of tile to inside edge of channel, right and left.

[FR] Etape 2 – 'x' = bord avant du carrelage jusque bord intérieur de rigole, à droite et à gauche.

[NL] Stap 2 – 'x' = voorkant tegel tot binnenkant goot, rechts en links.

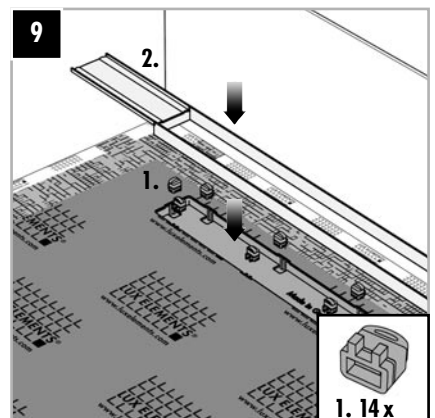
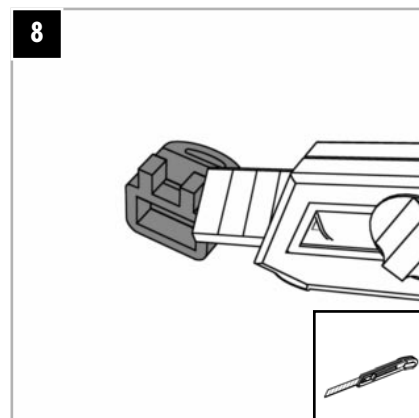
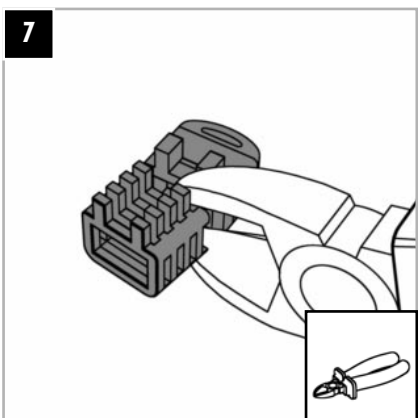
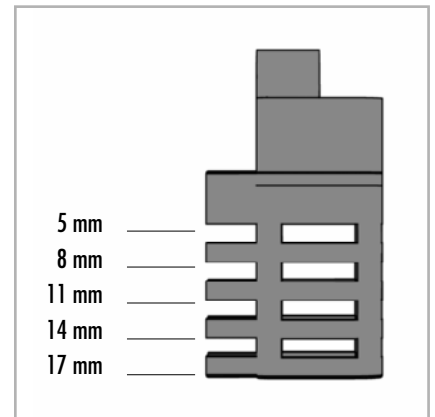
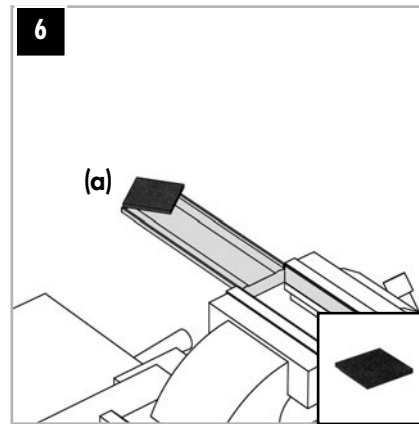
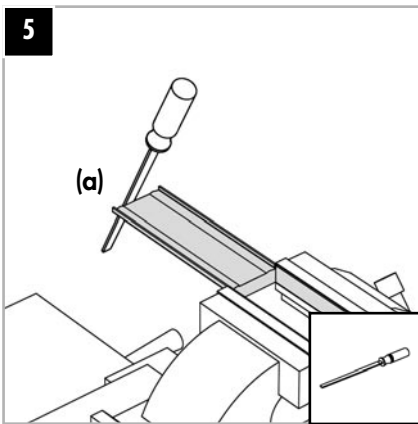


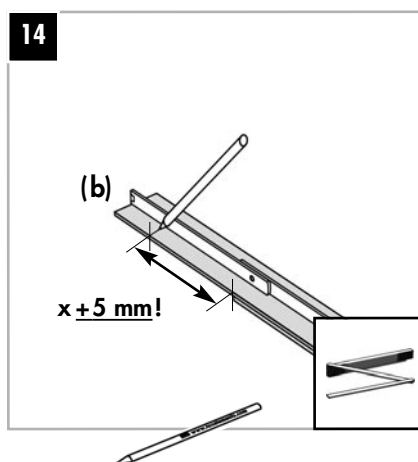
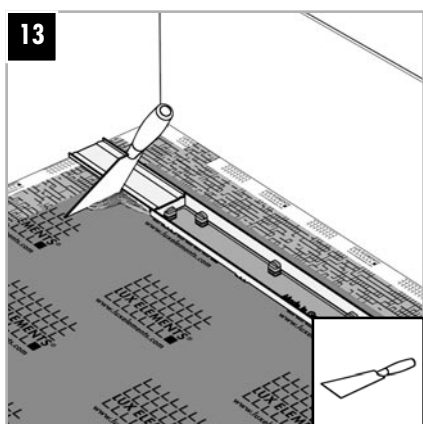
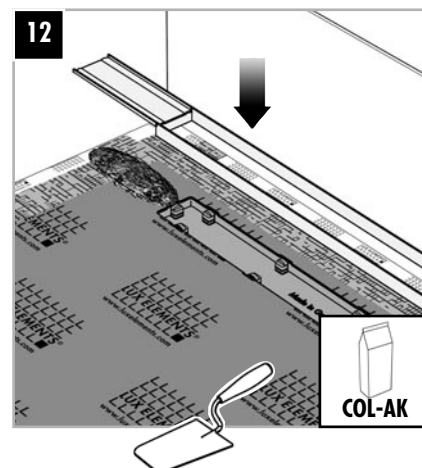
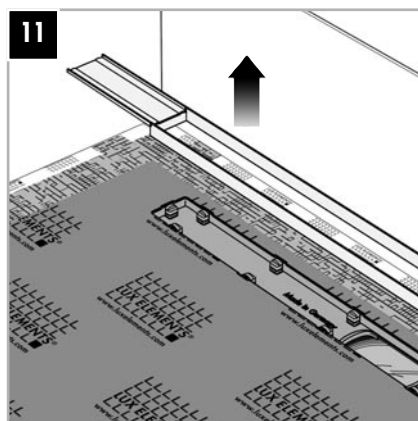
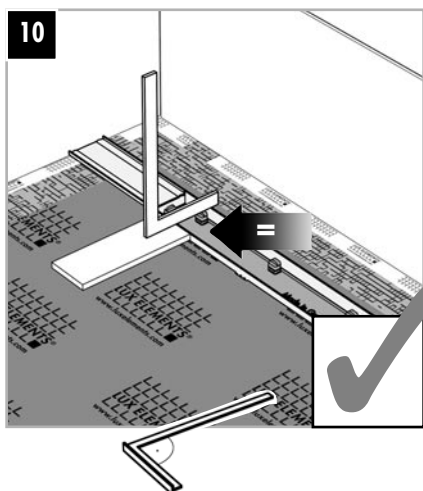
[DE] Schritt 4 – Die Anfließhilfe (a) auf beiden Seiten auf Maß 'x' ablängen. Den Schnitt gerade und langsam, mit Pausen, durchführen, um ein Verbrennen der Edelstahloberfläche zu vermeiden.

[EN] Step 4 – Cut the tiling aid (a) to the dimension 'x' on both sides. Execute the cut straight and slowly with pauses in order to prevent burning of the stainless steel surface.

[FR] Etape 4 – Couper l'aide au carrelage (a) à longueur selon la cote « x » des deux côtés. Procéder à la découpe lentement, en suivant une ligne bien droite et faisant régulièrement des pauses pour éviter les brûlures d'usage sur la surface en acier inoxydable.

[NL] Stap 4 – De tegelhelp (a) aan beide kanten pas maken op maat 'x'. De snede recht en langzaam, met pauzes, uitvoeren om te voorkomen dat het roestvrijstalen oppervlak verbrandt.



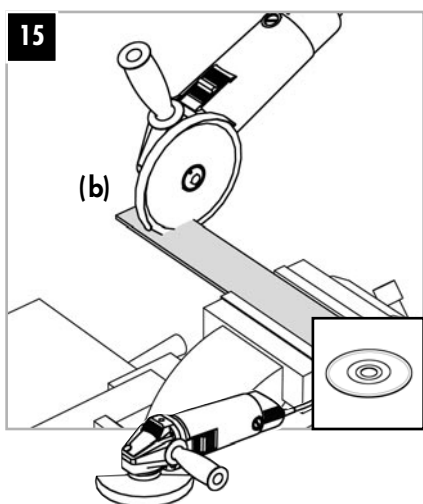


[DE] Schritt 14 – Maß 'x' (siehe Schritt 2) rechts und links + ca. 5 mm.

[EN] Step 14 – Dimension 'x' (see Step 2) right and left + approx. 5 mm.

[FR] Etape 14 – Cote 'x' (voir Etape 2) à droite et à gauche + env. 5 mm.

[NL] Stap 14 – Maat 'x' (zie Stap 2) rechts en links + ong. 5 mm.

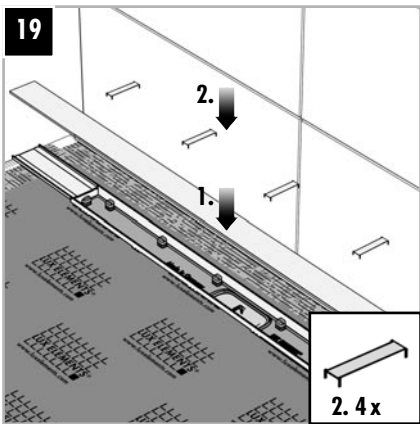
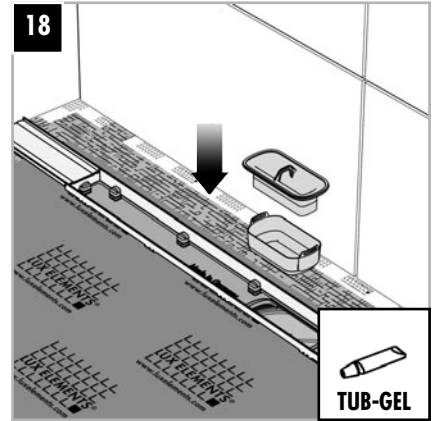
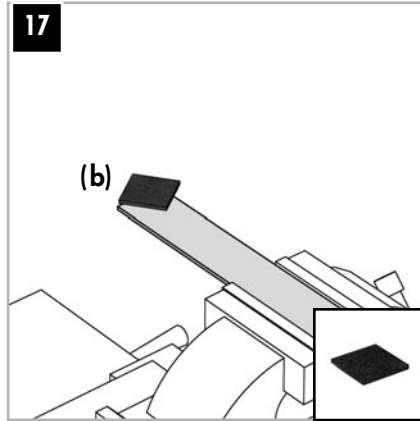
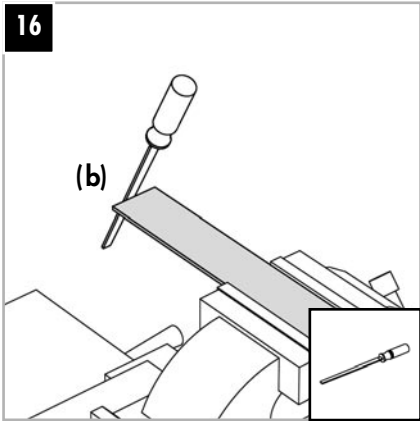


[DE] Schritt 15 – Den Abdecksteg (b) auf beiden Seiten auf Maß 'x' + ca. 5 mm ablängen. Den Schnitt gerade und langsam, mit Pausen, durchführen, um ein Verbrennen der Edelstahloberfläche zu vermeiden.

[EN] Step 15 – Cut the cover rail (b) on both sides to the dimension 'x' + approx. 5 mm. Execute the cut straight and slowly with pauses in order to prevent burning of the stainless steel surface.

[FR] Etape 15 – Couper grille en ligne (b) à longueur des deux côtés selon la cote « x » + env. 5 mm. Procéder à la découpe lentement, en suivant une ligne bien droite et faisant régulièrement des pauses pour éviter les brûlures d'usinage sur la surface en acier inoxydable.

[NL] Stap 15 – De gootafdekking (b) aan beide kanten pas maken op maat 'x' + ong. 5 mm. De snede recht en langzaam, met pauzes, uitvoeren om te voorkomen dat het roestvrijstalen oppervlak verbrandt.

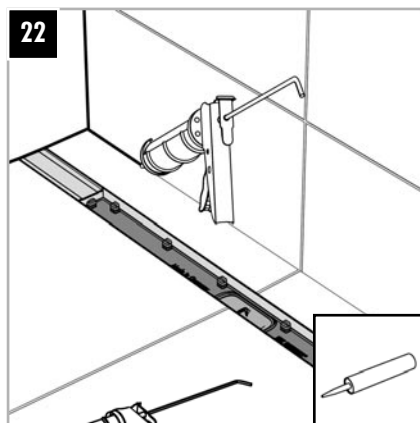
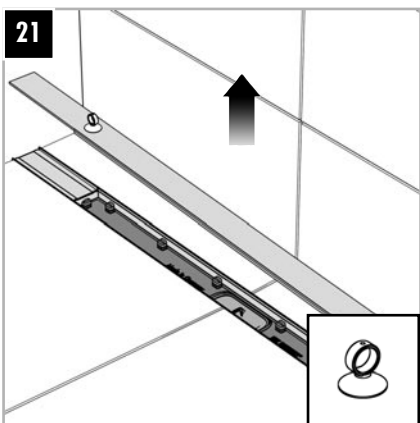
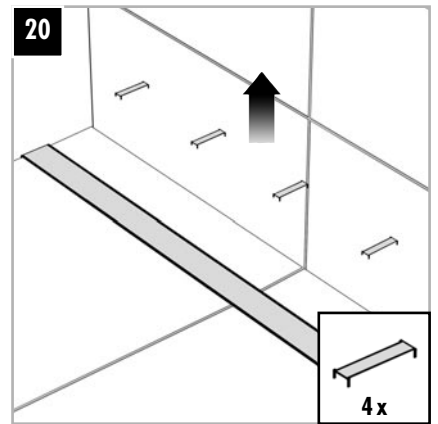


[DE] Schritt 19 – Die 4 Abstandhalter gleichmäßig über die Gesamtlänge der Rinne verteilt einsetzen. Dann den Duschboden verfliesen und nach der Trocknung verfugen.

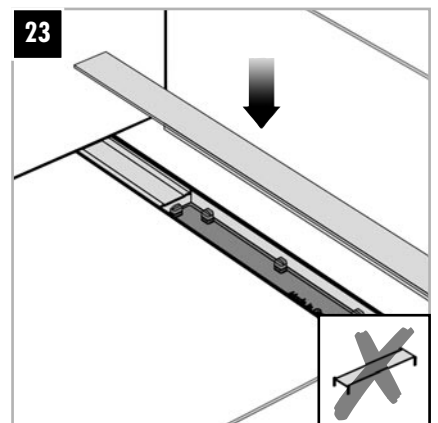
[EN] Step 19 – Insert the 4 spacers, evenly distributed over the entire length of the channel. Then tile the shower base and, after drying, apply the silicone joint.

[FR] Etape 19 – Utiliser les 4 espaceurs en les répartissant uniformément sur toute la longueur de la rigole. Carreler ensuite le receveur de douche et jointoyer suite au séchage.

[NL] Stap 19 – De 4 afstandhouders evenredig verdeeld over de totale lengte van de goot plaatsen. De douchebodem vervolgens betegelen en na het drogen voegen.



[DE] – Silikon
[FR] – Silicone
[EN] – Silicone
[NL] – Siliconen





D

LUX ELEMENTS GmbH & Co. KG
An der Schusterinsel 7
D - 51379 Leverkusen-Opladen

Tel. +49 (0) 21 71/ 72 12 - 0
Fax +49 (0) 21 71/ 72 12 40

info@luxelements.de
www.luxelements.com

F

LUX ELEMENTS S.A.S
ZI-31, rue d'Ensisheim
F - 68190 Ungersheim

Tél. +33 (0) 3 89 83 69 79
Fax +33 (0) 3 89 48 83 27

info@luxelements.fr
www.luxelements.fr

PROS3168 · 05/2023 [DE] – Technische Änderungen vorbehalten
Unsere Artikel variieren bezüglich des Lieferumfangs. Beachten Sie hierzu die Angaben z.B. in der Produktbeschreibung, der Auftragsbestätigung oder auf der Verpackung.

05/2023 [EN] – We reserve the right to make technical changes
Our products vary regarding the scope of delivery. Please refer to the information, for example, in the product description, the order confirmation or on the packaging.

05/2023 [FR] – Sous réserve de modifications techniques
Fiche de montage générale, selon le choix du produit, celui-ci peut-être livré avec des options. Veuillez vous référer aux informations, description de produit, confirmation de commande ou à l'emballage pour connaître le contenu.

05/2023 [NL] – Onder voorbehoud van technische veranderingen
Onze producten variëren in de omvang van de levering. Raadpleeg de informatie, bijvoorbeeld, in de productbeschrijving, de orderbevestiging of op de verpakking.

DE Bitte beachten Sie ...

- bei bodengleichen Duschböden, dass bei
- geringer Gefälleausbildung
 - grober Keramik
 - fehlender Duschtrennung
 - ungünstiger Duschkopfanzordnung
 - hohem Wasserdruck bzw. hoher Wassermenge (z. B. bei Schwallbrausen)

Wasser aus dem Duschbereich austreten bzw. es zu einem Wasserrückstau kommen kann. Bitte beachten Sie unsere Planungshilfen und FAQs zur Duschbodenplanung im Internet auf unserer Homepage.

EN Please observe ...

- that with flush with the floor shower bases, in the case of
- a low slope
 - rough ceramics
 - the lack of a shower enclosure
 - unfavourable shower head placement
 - high water pressure or high quantity of water (e.g. in the case of flood showers)

water can run out of the shower area or accumulate. Please refer to our planning aids and FAQ's on shower base planning on our website.

FR Veuillez tenir compte ...

- que les receveurs de douche à l'italienne peuvent dans les cas suivants avec :
- une faible pente
 - une céramique à surface très irrégulière
 - une absence de cloison de douche
 - un placement défavorable de la pomme de douche
 - une pression ou une quantité d'eau élevée

(p.ex. en cas de douche torrent ou ciel de pluie)

présenter un risque de débordement et engendrer des reflux d'eau. Consultez nos fiches de montage et nos FAQ sur la mise en œuvre des receveurs de douche à l'italienne sur notre page d'accueil.

NL Let op ...

- bij met de vloer gelijkgewerkte douchebodems maken we u er op attent dat er bij
- geringe helling
 - grove keramiek
 - niet voorhanden douche afscheiding
 - ongunstige plaatsing van de douchekop
 - hoge waterdruk resp. grote hoeveelheden water (bv. stortdouchen)

water uit het douchebereik kan komen resp. dat het tot wateropstuwung kan komen. Bekijk a.u.b. onze hulp voor de planning en de FAQ's voor de douchevloer planning in het internet op onze homepage.

