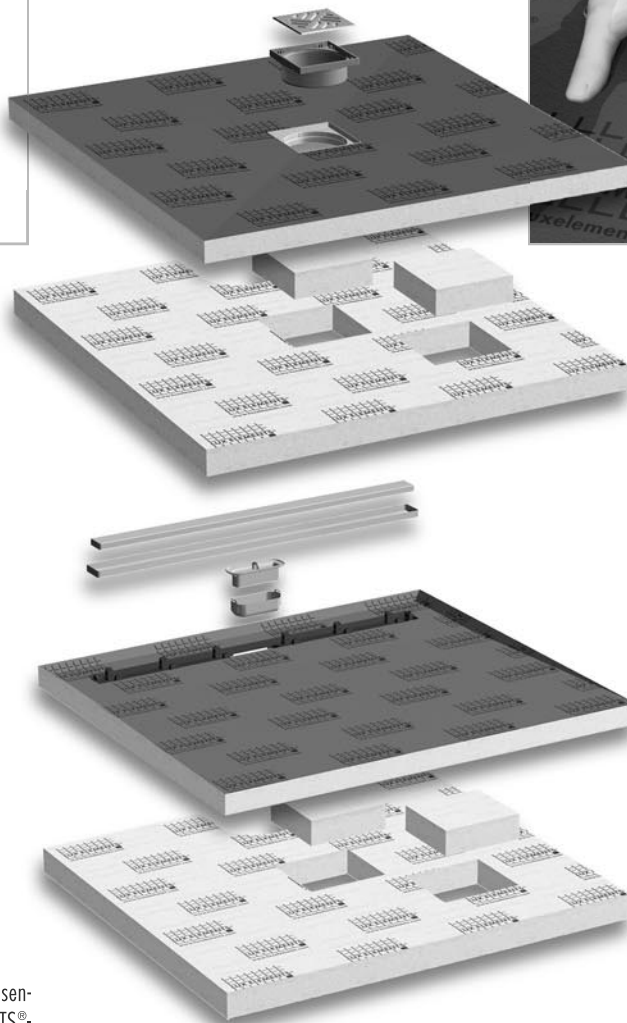
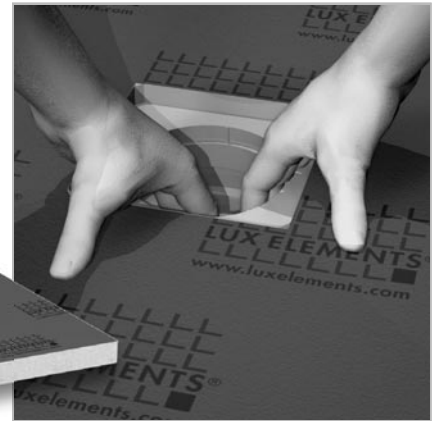


Duschböden · Shower Bases · Receveurs de douche · Douchebodems

LUX ELEMENTS®-TUB ...
LUX ELEMENTS®-TUB-LINE ...



Herstellung einer Abdichtung im Verbund mit Fliesen- und Plattenbelägen unter Einsatz von LUX ELEMENTS®-TUB als Abdichtungssystem gemäß Bauregelliste A Teil 2, lfd. Nr. 2.50, Beanspruchungsklasse A2



ETA-13/0238
 LUX ELEMENTS®
 WATERTIGHT SOLUTION
 COMPONENT 3.2/8
 www.luxelements.com
 0799-CPR-130 · Nr LEWS2013

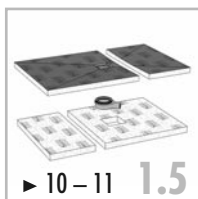
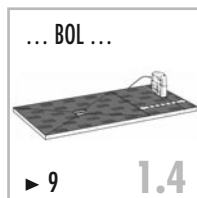
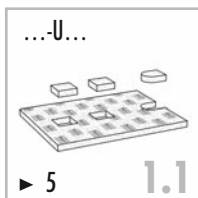
- [DE] – Montageanleitung
- [EN] – Instructions for assembly
- [FR] – Instructions de montage
- [NL] – Montagehandleiding

www.luxelements.com

► 4 Belagsstärke · Upper layer thickness · Épaisseur de la couche supérieure · Dikte van de bekleding

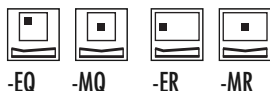
LUX ELEMENTS®-TUB .../-TUB-LINE ...

1



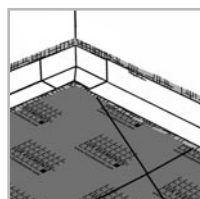
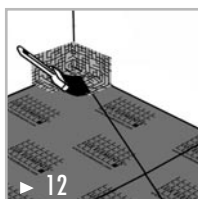
LUX ELEMENTS®-TUB ...

2-geteilte Duschböden · showers in 2 separate parts · receveur de douche en deux parties · in twee-gedeelde douchebodems



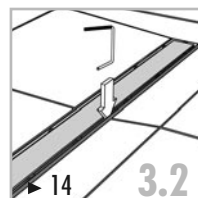
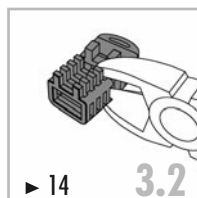
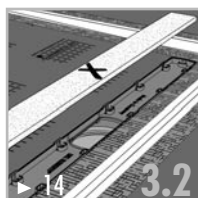
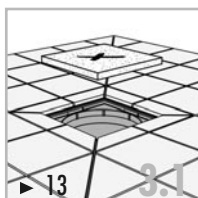
LUX ELEMENTS®-TUB .../-TUB-LINE ...

2



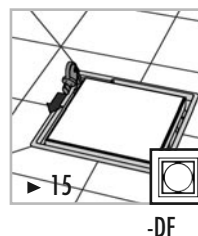
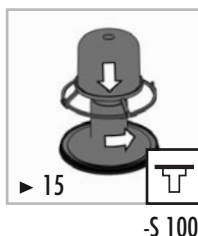
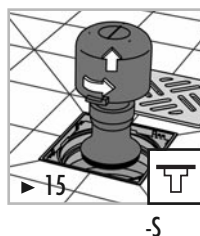
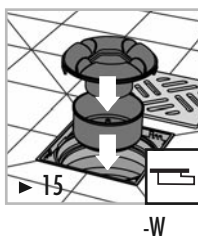
LUX ELEMENTS®-TUB-RA .../-TUB-LINE ...

3



LUX ELEMENTS®-TUB-BA .../-RA ...

4



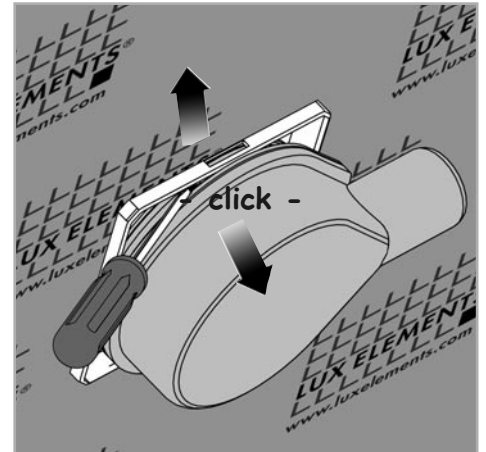
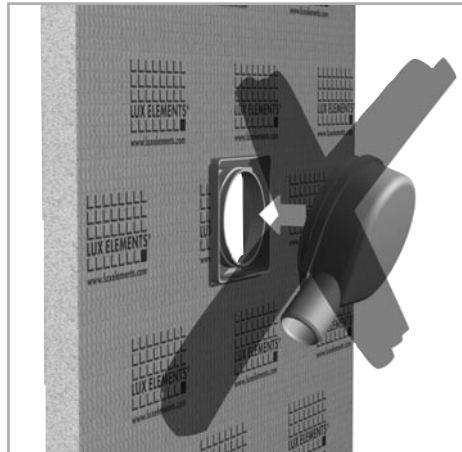
LUX ELEMENTS®-TUB

Geprüfte Qualität · tested quality · qualité garantie · gewaarborgde kwaliteit

- DE** DIN-Geprüft barrierefreie Duschbodenelemente
- EN** Barrier-free shower elements certified according to the German Industrial Standard
- FR** Receveur de douche contrôlé selon normes DIN „geprüft barrierefrei“
- NL** Naar DIN gecontroleerde douchebodems voor barrierevrij bouwen



LUX ELEMENTS®-TUB .../-TUB-LINE ...



[DE] – BITTE BEACHTEN ... Ablauftopf vor Montage nicht durch Einrasten an den Duschboden befestigen!

Falls notwendig, lässt sich der Ablauftopf mit Hilfe eines Hebels (z.B. Schraubendreher) wieder vom Aufnahmerahmen trennen (siehe Skizze).

[EN] – PLEASE OBSERVE ... do not engage the floor drain support to the shower base prior to installation!

If necessary, the drain pan may be removed from the attachment frame with the aid of a lever (i.e. screwdriver – please see drawing).

[FR] – VEUILLEZ TENIR COMPTE ... ne pas fixer le siphon de sol au receveur de douche avant le montage !

Si nécessaire, le siphon de sol peut être séparé de son cadre au moyen d'un levier (p.ex. tournevis), du cadre de réception (voir esquisse).

[NL] – LET OP ... afvoer niet voor montage vastklikken aan het douchebodemelement!

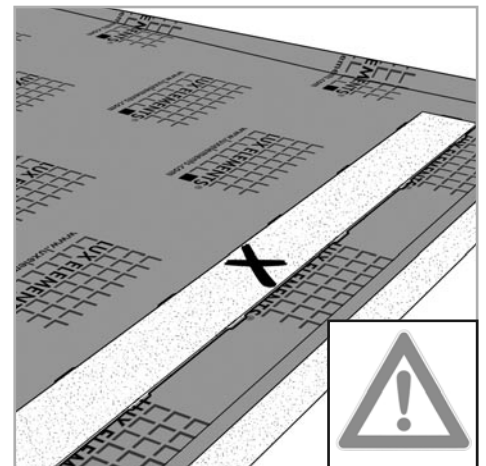
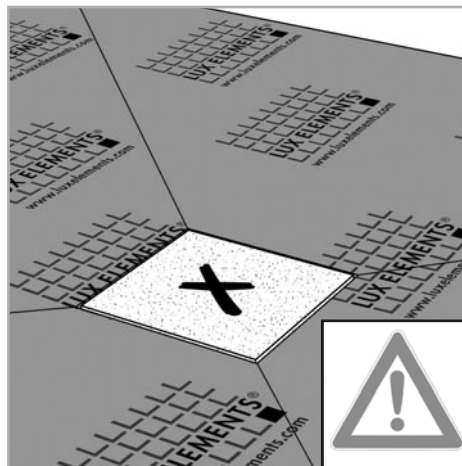
Indien nodig, is de afvoerpot met behulp van een hefwerktuig (b.v. schroevendraaier) weer scheidbaar van het ingebouwde montageraam (zie schets).

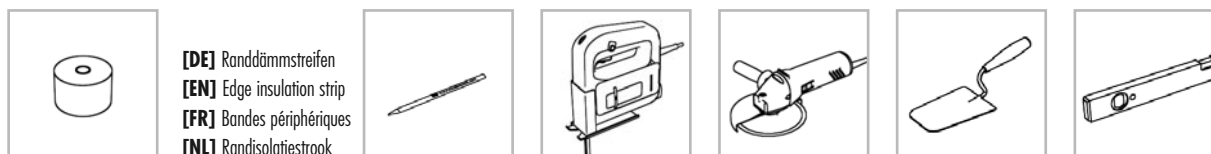
[DE] Bautenschutz ('X')

[EN] Protective cover ('X')

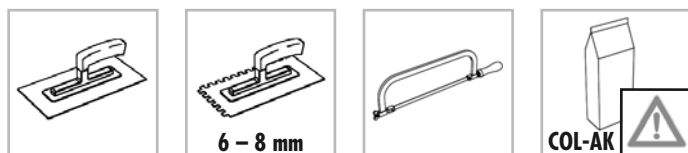
[FR] Veiller à intégrer la protection ('X')

[NL] Gootbescherming ('X')





[DE] Randdämmstreifen
[EN] Edge insulation strip
[FR] Bandes périphériques
[NL] Randisolatiestrook

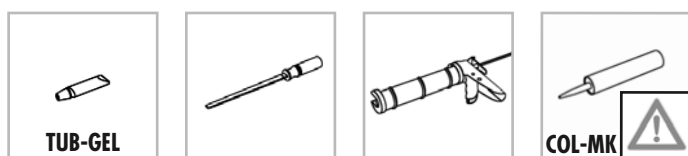


6 – 8 mm

COL-AK

HINWEIS · PLEASE NOTE · REMARQUE · LET OP: LUX ELEMENTS®-COL-AK

[DE] – Schutzhandschuhe/-kleidung, Augen- und Gesichtsschutz tragen
[EN] – Wear protective gloves/clothing, eye and face protection
[FR] – Porter des gants/vêtements de protection, équipement de protection des yeux/du visage
[NL] – Beschermende handschoenen/kleding, oog- en gelaatsbescherming dragen



TUB-GEL

COL-MK

HINWEIS · PLEASE NOTE · REMARQUE · LET OP: LUX ELEMENTS®-COL-MK

[DE] – Augen- und Gesichtsschutz tragen
[EN] – Wear eye and face protection
[FR] – Porter équipement de protection des yeux/du visage
[NL] – Oog- en gelaatsbescherming dragen

[DE] – Bitte beachten Sie ... unsere Datenblätter, die weitere technische Informationen zur Montage und Verlegung von Belagsmaterialien enthalten. Sie können diese von unserer Homepage www.luxelements.com herunterladen. Generell empfehlen wir bei einer Verlegung von Mosaik von < 5 x 5 cm eine Verklebung und Verfugung mit Reaktionsharz.

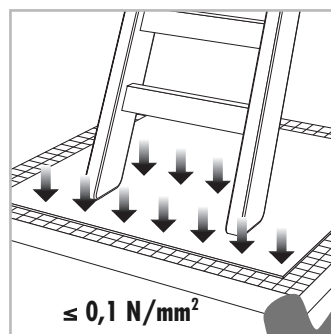
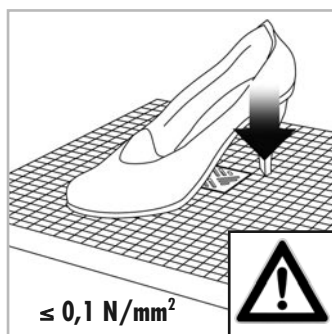
[EN] – Please observe ... our data sheets. These contain further technical information regarding the installation and laying of covering materials. You may download them from our homepage www.luxelements.com. We generally advise for tiles < 5 x 5 cm to use epoxy for gluing and grouting.

[FR] – Veuillez tenir compte ... de nos fiches techniques qui contiennent de plus amples informations techniques sur le montage et la pose des matériaux de revêtement. Vous pouvez les télécharger sur notre site internet www.luxelements.com. Pour la mise en oeuvre de mosaïque d'un format < 5 x 5 cm nous conseillons un collage et un jointoyement à l'époxy.

[NL] – Let op ... onze gegevensbladen te lezen. Deze bevatten verdere technische informatie m.b.t. plaatsing van afdekmaterialen. U kan deze van onze internetpagina www.luxelements.com downloaden. Algemeen adviseren wij bij het kleven en het voegen van mozaïk < 5 x 5 cm een epoxylijm te gebruiken.



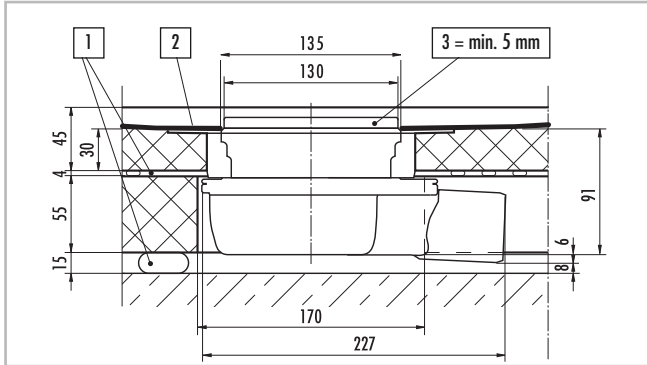
Montagevideos · Installation videos
Vidéos d'installation · Installatievideo's:
www.youtube.com/user/luxelementscom



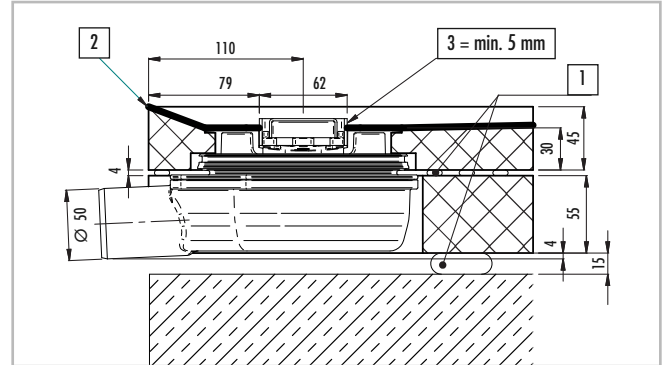
Rost / grate / grille / rooster	Belagsstärke / Upper layer thickness / Épaisseur de la couche supérieure / Dikte van de bekleding (Fliesen + Kleber) (tile + adhesive) (carreau + colle) (tegel + lijm)
LUX ELEMENTS®-TUB-RA... -S, -DS, -DA, -DC, -DL, -DM	Duschboden / shower base / receveur de douche / douchebodem: mindestens / at least / au moins / minstens 5 mm
LUX ELEMENTS®-TUB-RA... -DF	Duschboden / shower base / receveur de douche / douchebodem: mindestens / at least / au moins / minstens 14 mm Befliesbare Abdeckung / tileable cover / cadre de réception à carrelers / bekleding: 11 mm
LUX ELEMENTS®-TUB-RA... -DV	Duschboden / shower base / receveur de douche / douchebodem: mindestens / at least / au moins / minstens 5 mm Befliesbare Abdeckung / tileable cover / cadre de réception à carrelers / bekleding: 8 mm
LUX ELEMENTS®-TUB-LINE	Duschboden / shower base / receveur de douche / douchebodem: mindestens / at least / au moins / minstens 5 mm max. 17 mm



TUB-BA-W



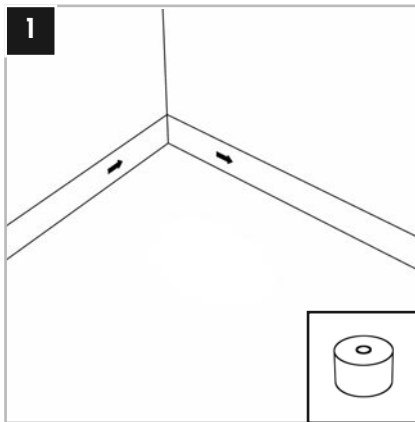
TUB-LINE-BA-W



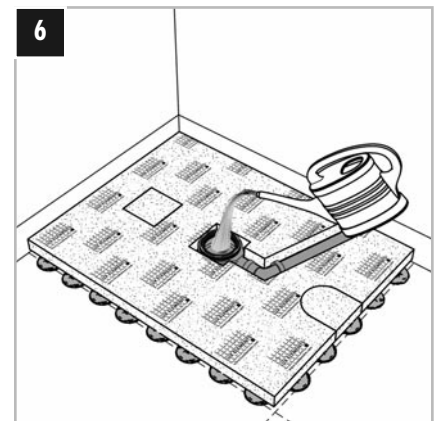
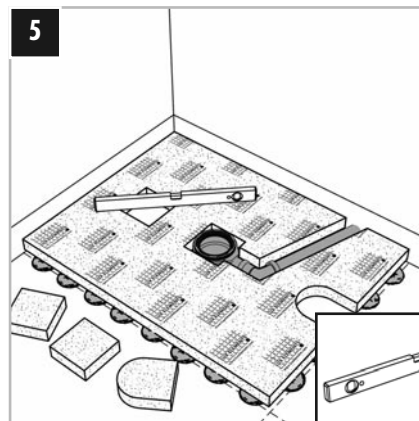
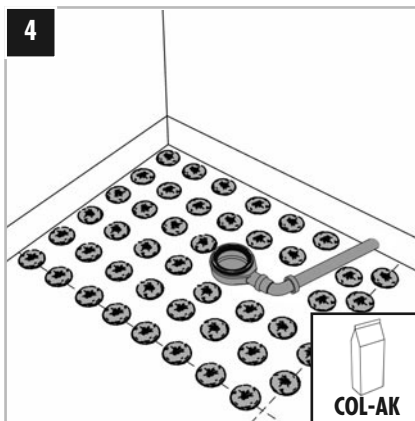
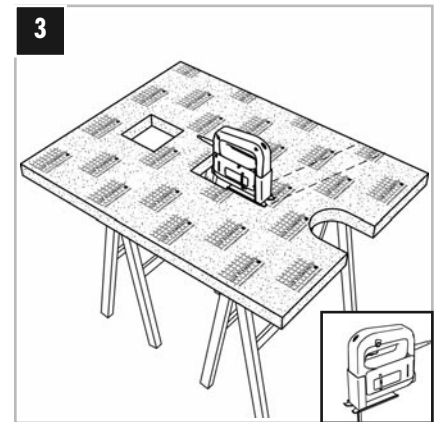
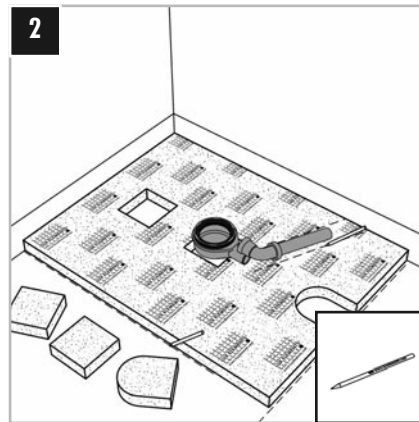
[DE] 1 – Kleberschicht / 2 – Abdichtung / 3 – Höhenanpassung
 [EN] 1 – Adhesive layer / 2 – Seal / 3 – Height adjustment
 [FR] 1 – Couche de colle / 2 – Étanchéité / 3 – Adaptation en hauteur
 [NL] 1 – Lijm laag / 2 – Afdichting / 3 – Hoogteaanpassing



Unterbauelement · Substrate element · Élément support · Onderbouwelement



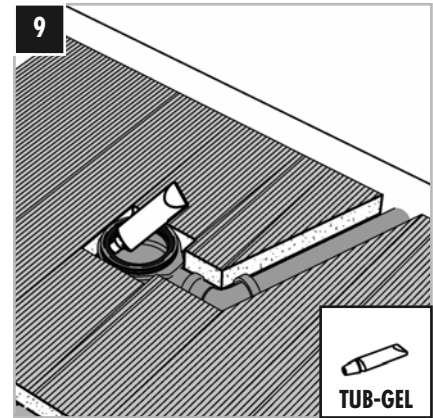
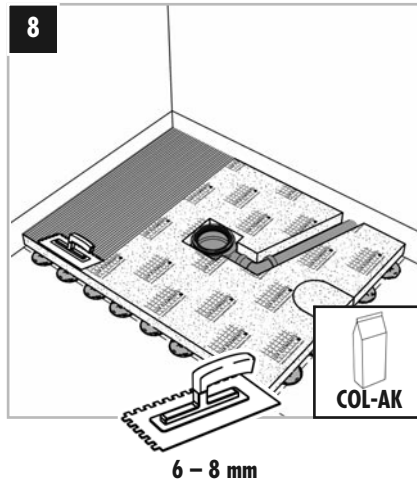
[DE] – Randdämmstreifen [EN] – Edge insulation strip
 [FR] – Bandes périphériques [NL] – Randisolatiestrook



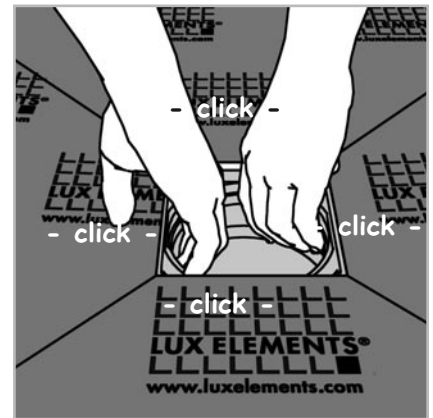
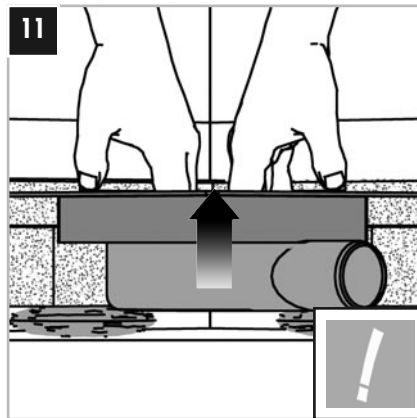
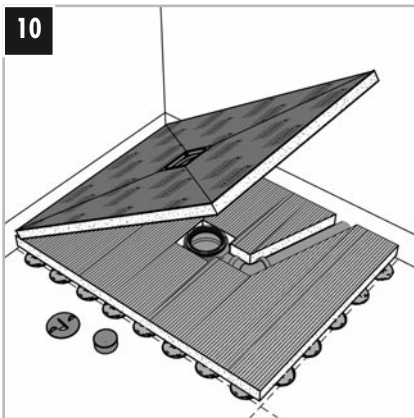
[DE] – ... oder nahezu vollflächig [EN] – ... or over the entire substrate
 [FR] – ... ou sur toute la surface du support [NL] – ... of over het volledig oppervlak



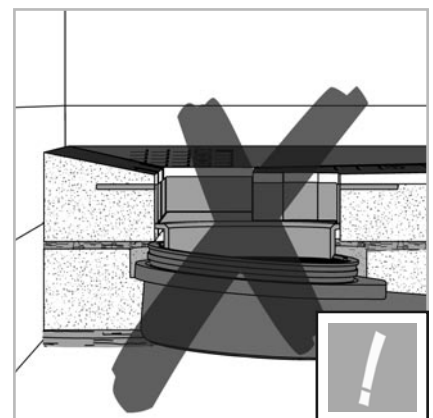
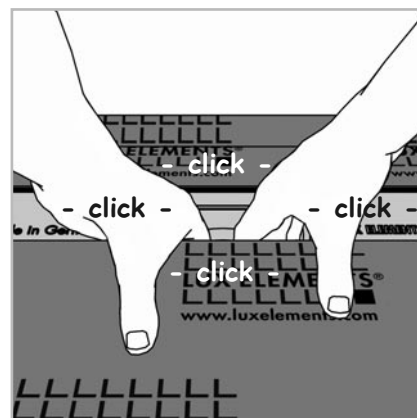
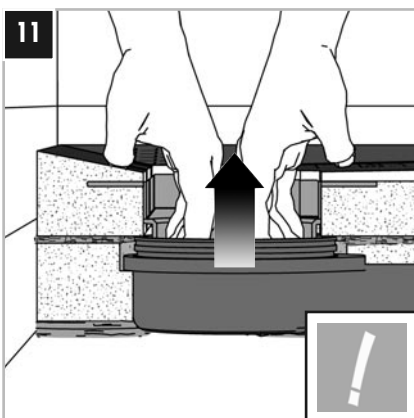
Duschboden • Shower base • Receveur de douche • Douchebodem



TUB-...

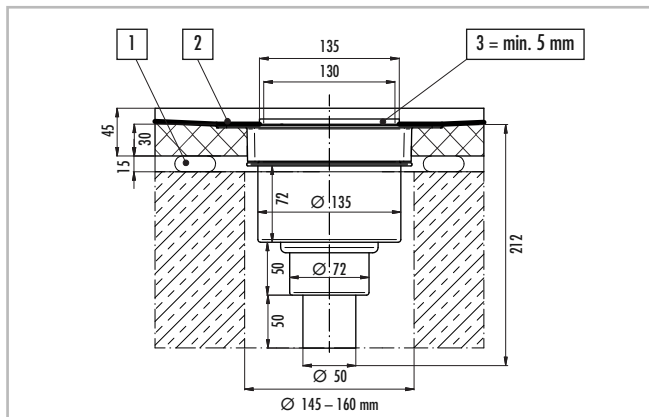


TUB-LINE ...

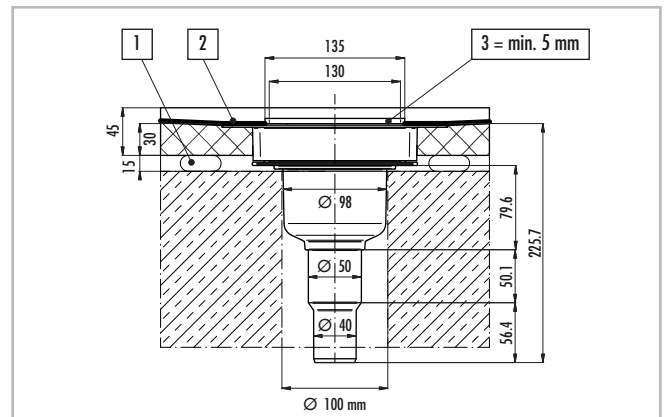




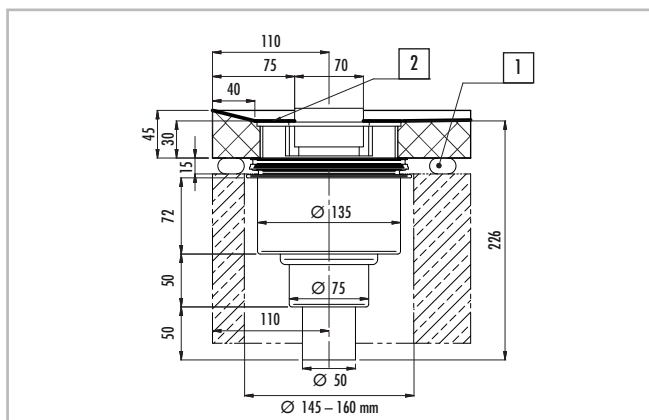
TUB-BA-S



TUB-BA-S 100



TUB-LINE-BA-S



[DE] 1 – Kleberschicht / 2 – Abdichtung / 3 – Höhenanpassung

[EN] 1 – Adhesive layer / 2 – Seal / 3 – Height adjustment

[FR] 1 – Couche de colle / 2 – Étanchéité / 3 – Adaptation en hauteur

[NL] 1 – Lijm laag / 2 – Afdichting / 3 – Hoogteaanpassing

[DE] – HINWEIS: Maße in mm. Maße ohne Kleberschichten und Fliesen.

Weitere Daten siehe technisches Datenblatt TUB.

[EN] – PLEASE NOTE: Dimensions in mm. Measures without adhesive coating and tiles.

For further details, please see technical data sheet TUB.

[FR] – REMARQUE : Toutes les dimensions sont en mm. Dimensions sans colle et carrelage.

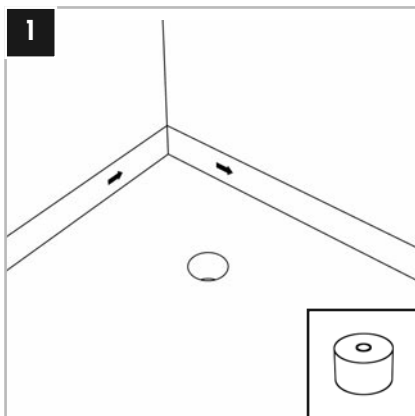
Veillez également vous référer à nos fiches techniques TUB.

[NL] – LET OP: Alle maten in mm. Maten zijn zonder lijmbed en tegels.

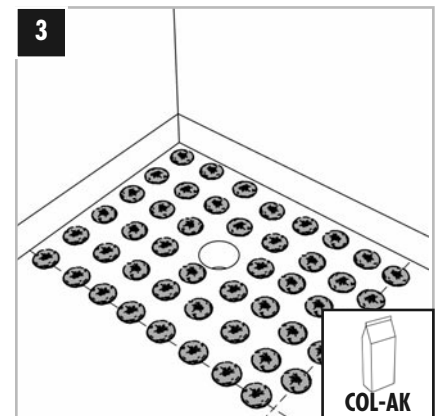
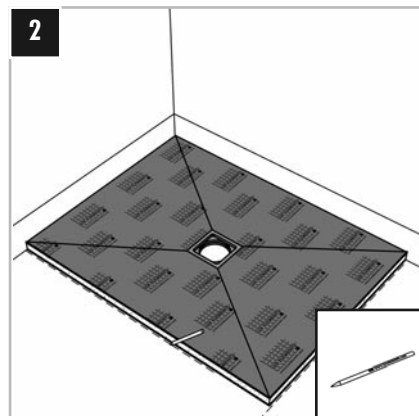
Verdere gegevens vindt u in het technisch datablad TUB.



Duschboden • Shower base • Receveur de douche • Douchebodem



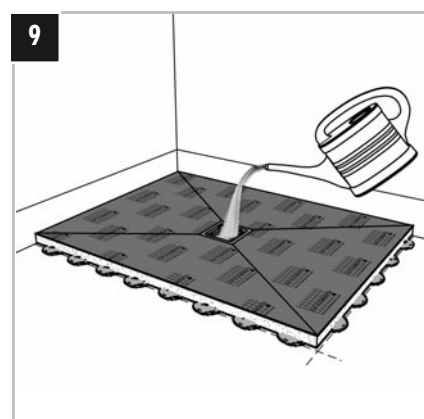
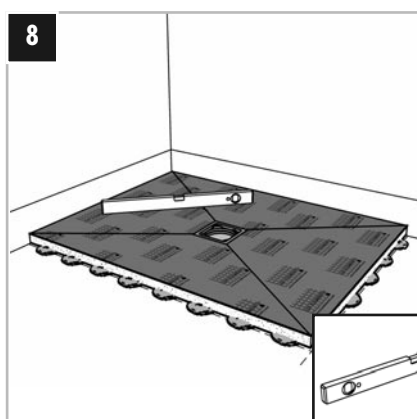
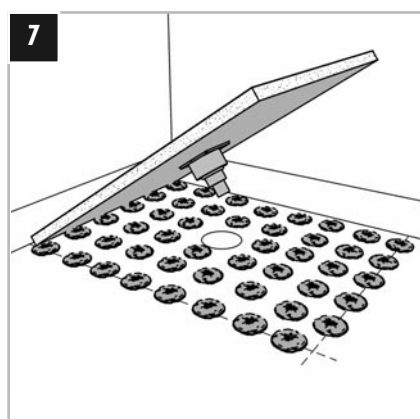
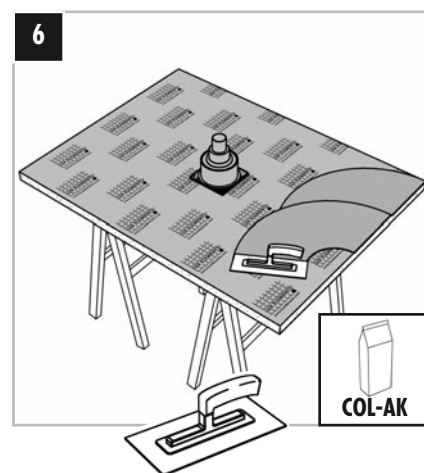
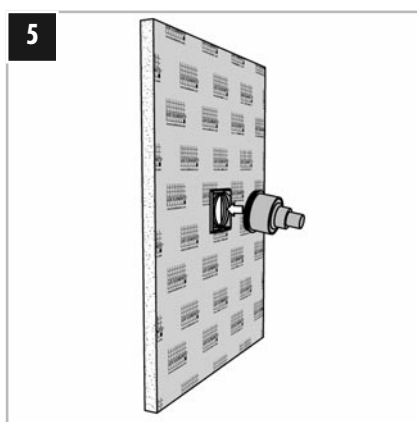
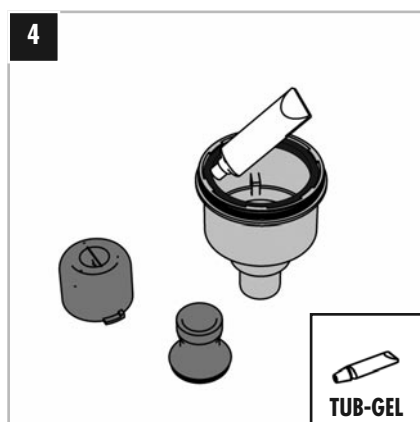
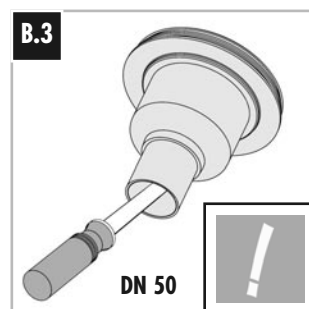
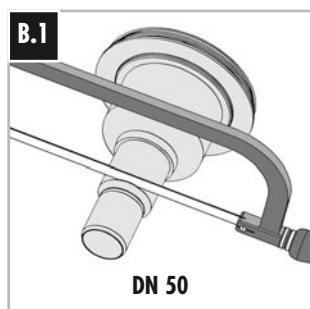
[DE] – Randdämmstreifen
[EN] – Edge insulation strip
[FR] – Bandes périphériques
[NL] – Randisolatiestrook

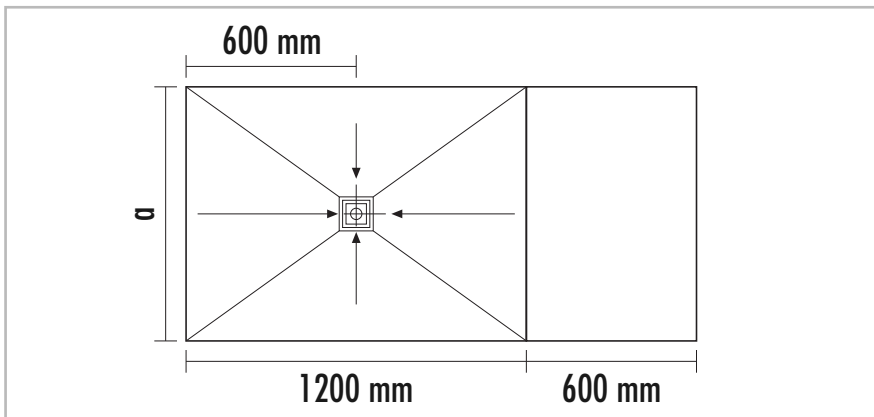


[DE] – ... oder nahezu vollflächig
[EN] – ... or over the entire substrate
[FR] – ... ou sur toute la surface du support
[NL] – ... of over het volledig oppervlak

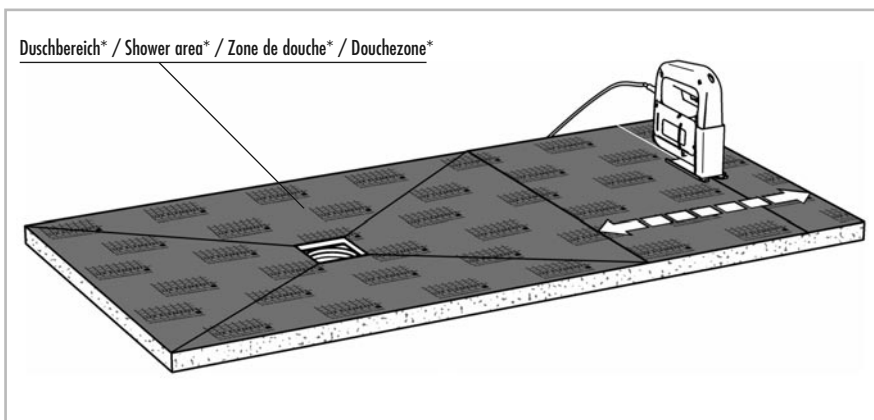


TUB-BA-S 100

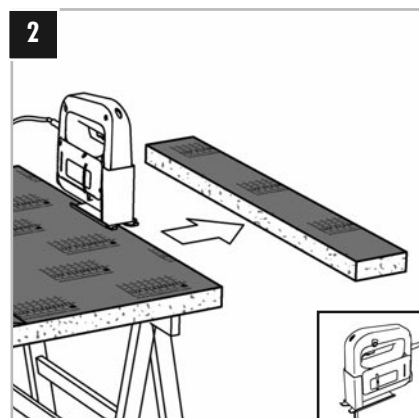
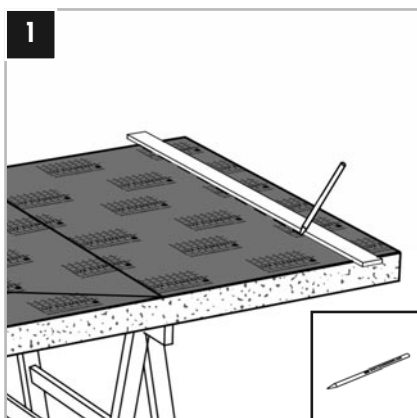




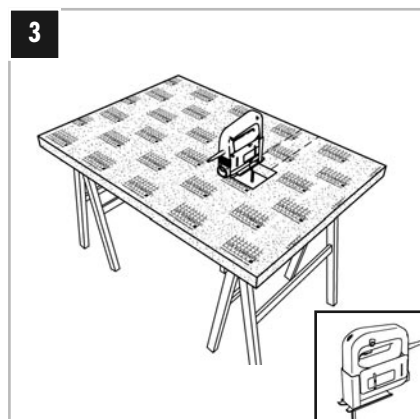
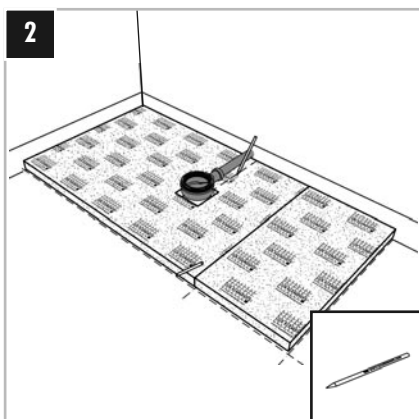
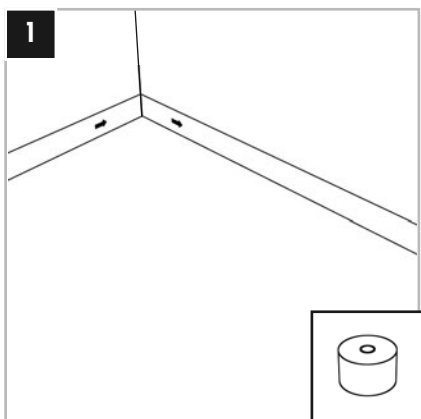
TUB(-LINE)-BOL 1800/800:
 $a = 800 \text{ mm}$
TUB(-LINE)-BOL 1800/900:
 $a = 900 \text{ mm}$
TUB(-LINE)-BOL 1800/1000:
 $a = 1000 \text{ mm}$



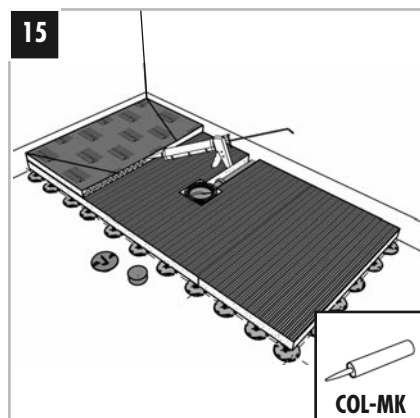
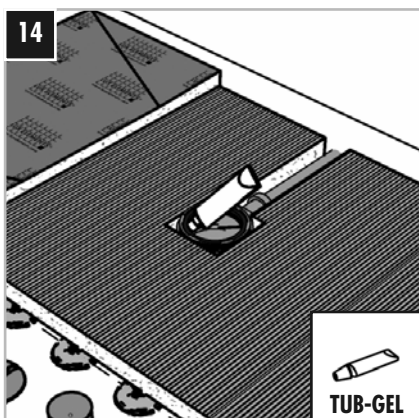
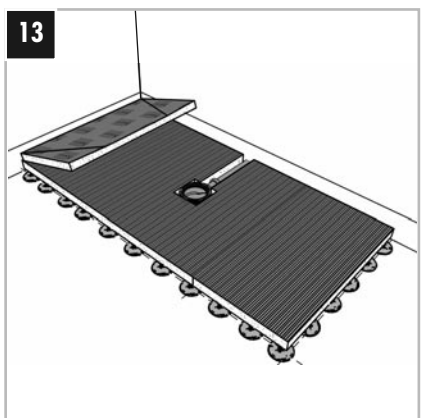
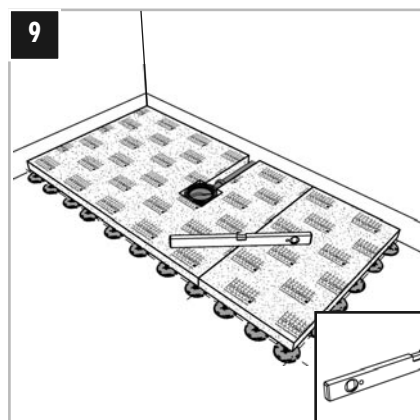
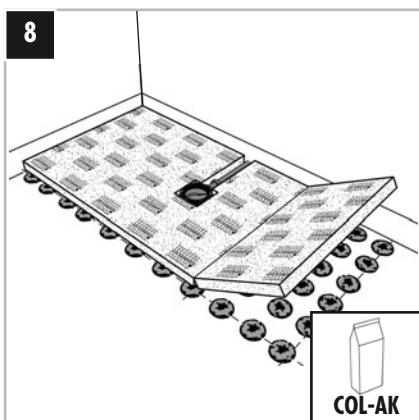
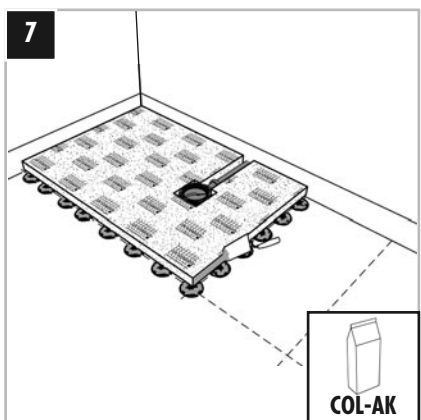
- * [DE] – Die Armaturen ... sind im Duschbereich anzuordnen.
- * [EN] – The fittings ... are to be located in the shower area.
- * [FR] – Les alimentations et robinetteries ... doivent être aménagés dans la zone de douche.
- * [NL] – De badmonturen ... dienen in de douchezone aangebracht te worden.



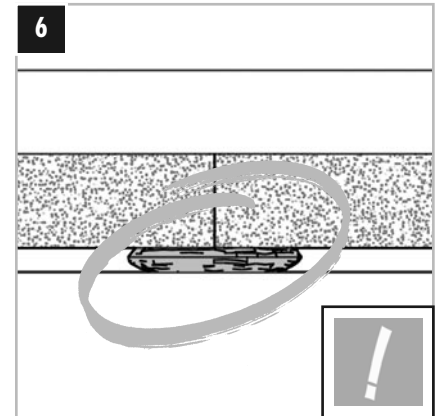
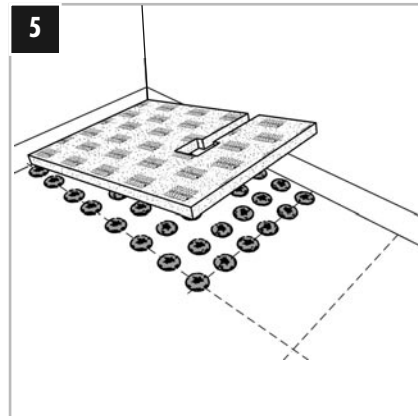
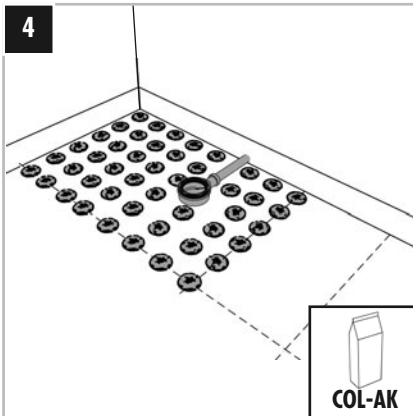
> 1800 mm: 2-geteilte Duschböden • showers in 2 separate parts • receveur de douche en deux parties • in twee-gedeelde douchebodems



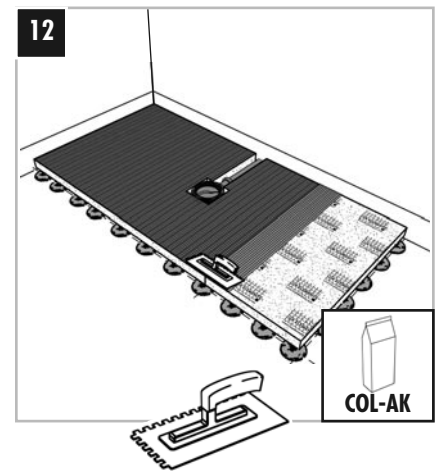
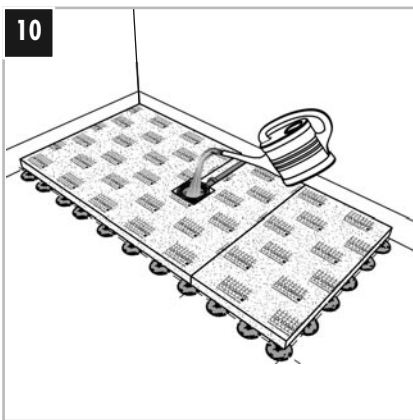
[DE] – Randdämmstreifen
[EN] – Edge insulation strip
[FR] – Bandes périphériques
[NL] – Randisolatiestrook



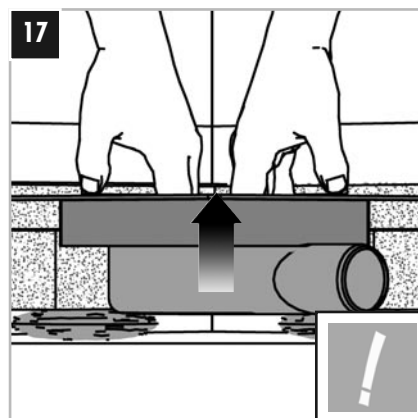
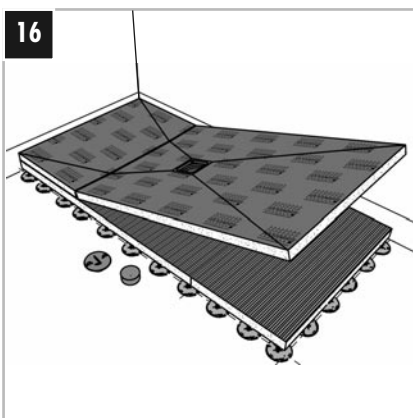
1.5

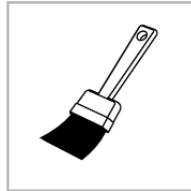
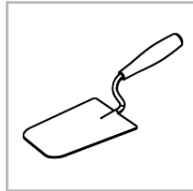


[DE] – ... oder nahezu vollflächig
 [EN] – ... or over the entire substrate
 [FR] – ... ou sur toute la surface du support
 [NL] – ... of over het volledig oppervlak



6 – 8 mm





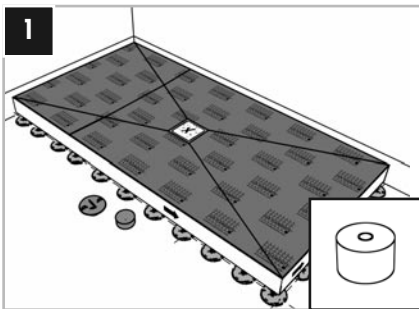
HINWEIS · PLEASE NOTE · REMARQUE · LET OP:
LUX ELEMENTS®-DRY-ASK

[DE] – Schutzhandschuhe/-kleidung, Augen- und Gesichtsschutz tragen

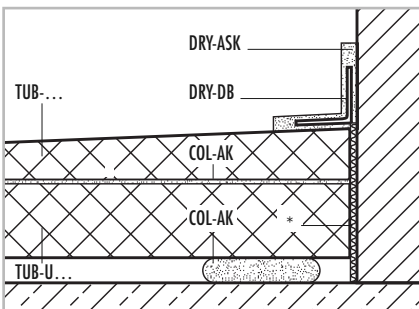
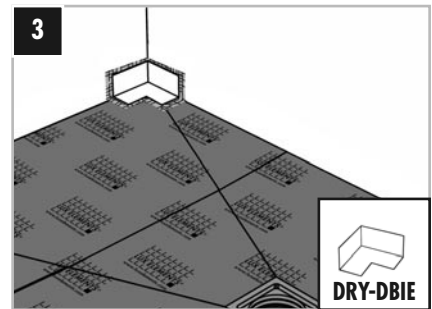
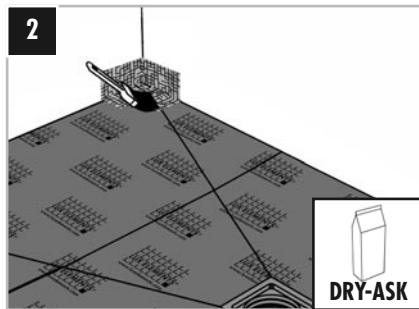
[EN] – Wear protective gloves/clothing, eye and face protection

[FR] – Porter des gants/vêtements de protection, équipement de protection des yeux/du visage

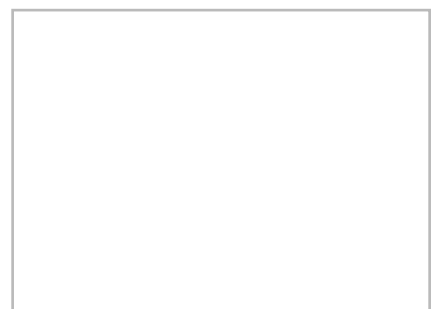
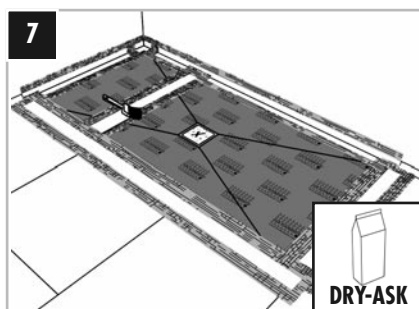
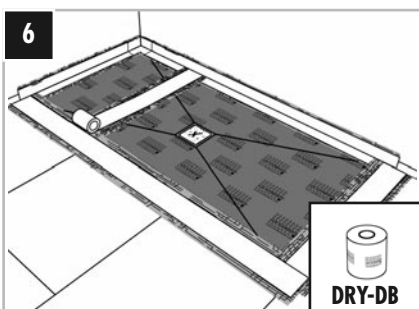
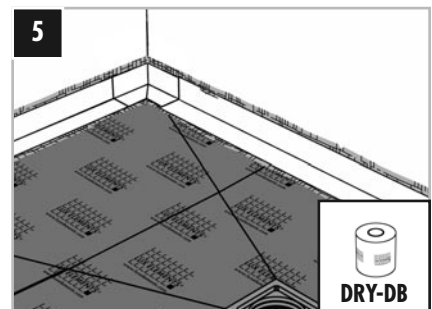
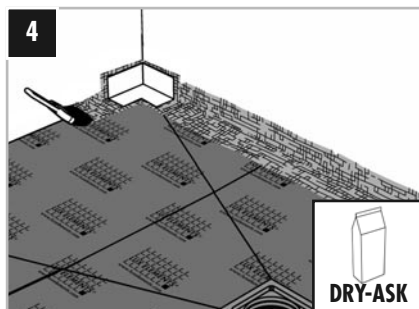
[NL] – Beschermende handschoenen/kleding, oog- en gelaatsbescherming dragen

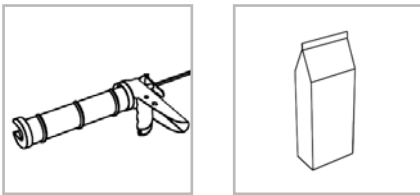
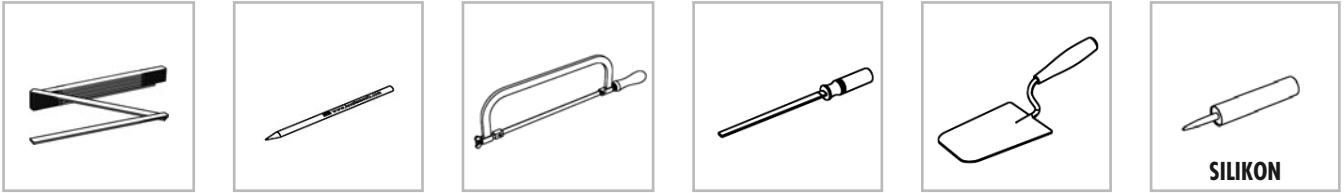


[DE] – Randdämmstreifen **[EN]** – Edge insulation strip
[FR] – Bandes périphériques **[NL]** – Randisolatiestrook



[DE] – Randdämmstreifen **[EN]** – Edge insulation strip
[FR] – Bandes périphériques **[NL]** – Randisolatiestrook

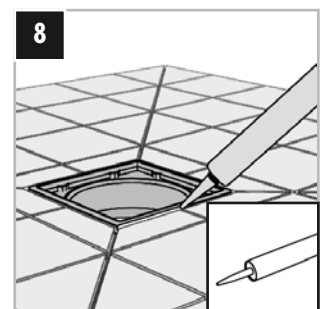
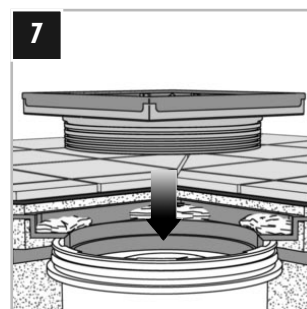
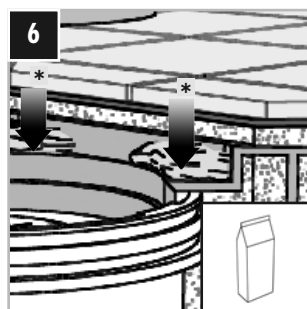
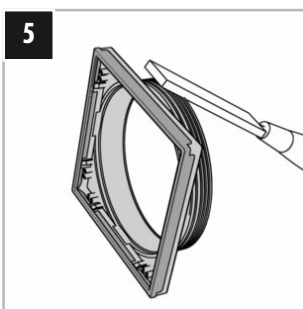
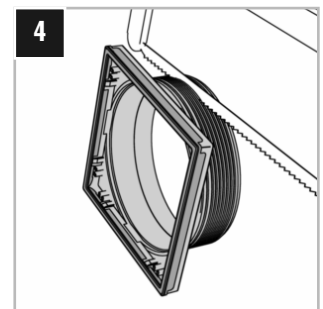
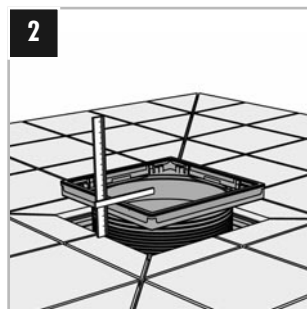
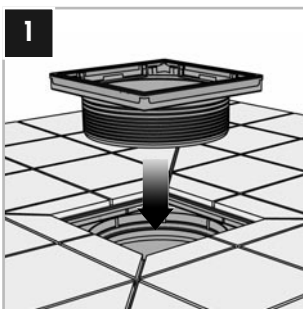
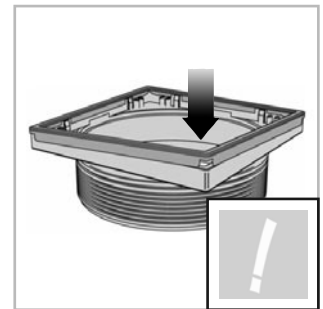
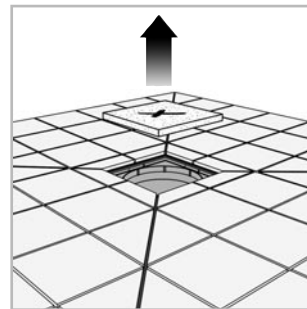




[DE] – Fliesenkleber
[EN] – Tile adhesive
[FR] – Colle à carrelage
[NL] – Tegellijm



[DE] – **BITTE BEACHTEN** ... vor dem Einpassen der Rostaufnahme den Bautenschutz ('X') entfernen!
[EN] – **PLEASE OBSERVE** ... remove protective cover ('X') before fitting the grate!
[FR] – **VEUILLEZ TENIR COMPTE** ... retirer le couvercle de protection ('X') avant intégration du support !
[NL] – **LET OP** ... voor het inpassen van het rooster de bescherming ('X') verwijderen!



* **[DE]** – Fliesenkleber **[EN]** – Tile adhesive
[FR] – Colle à carrelage **[NL]** – Tegellijm

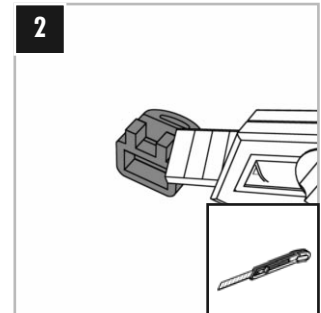
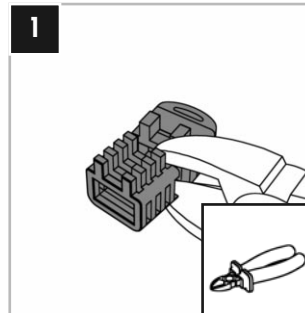
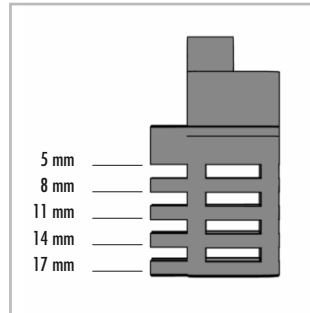
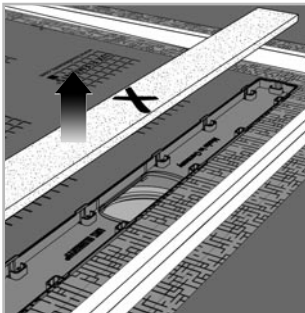


[DE] – Bitte beachten ... Anfließhilfe **und** Abdecksteg **vor** der Verfliesung und Verfugung montieren.

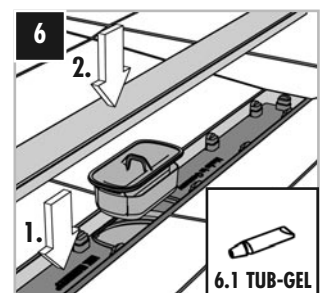
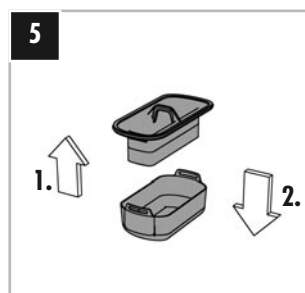
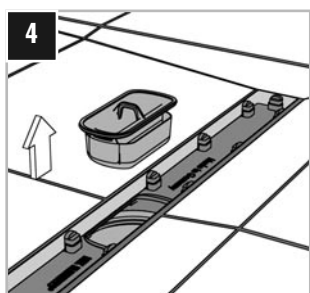
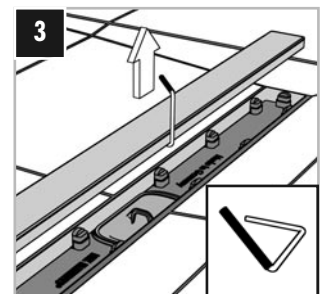
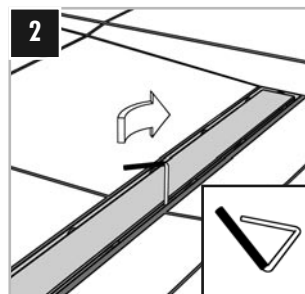
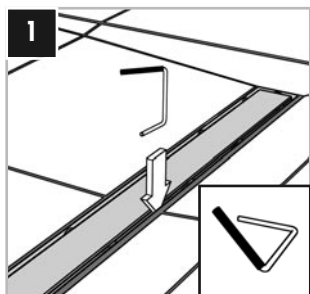
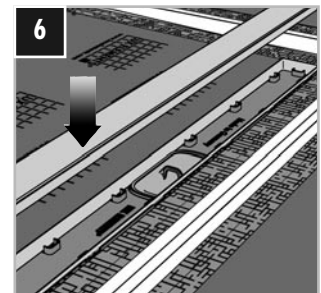
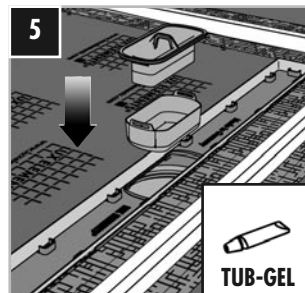
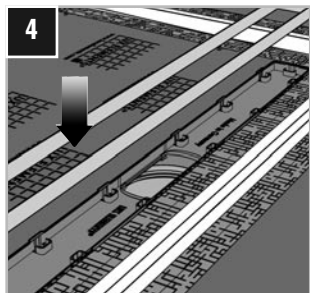
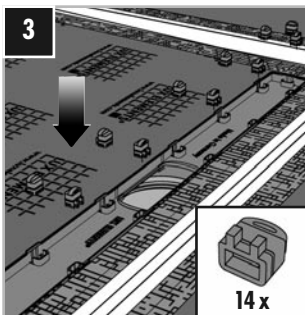
[EN] – Please observe ... Install tiling aid **and** cover rail **before** tiling and jointing.

[FR] – Veuillez tenir compte ... Positionner le cadre d'aide à la pose du carrelage **et** le grille en ligne **avant** de carreler et jointoyer.

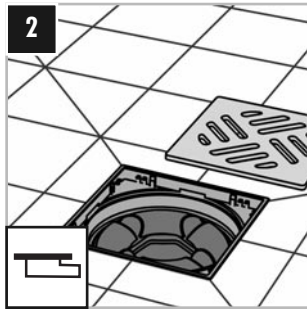
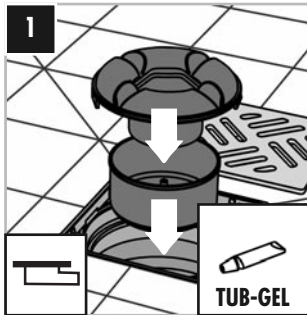
[NL] – Let op ... Tegelhulp **en** afdekrug monteren **alvorens** te betegelen en te voegen.



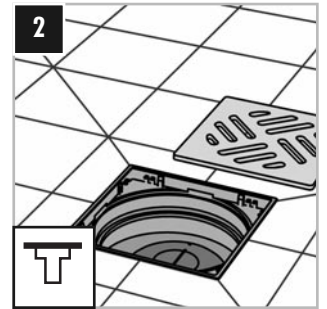
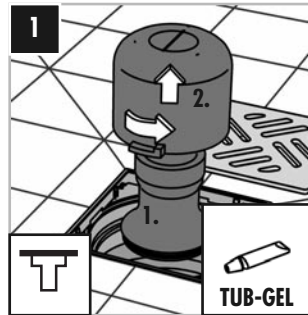
[DE] – Bautenschutz **[EN] – Protective cover**
[FR] – Protection **[NL] – Gootbescherming**



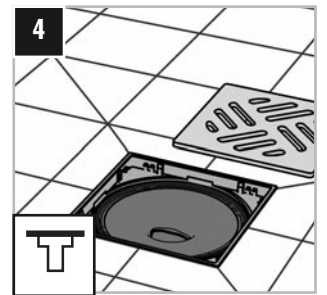
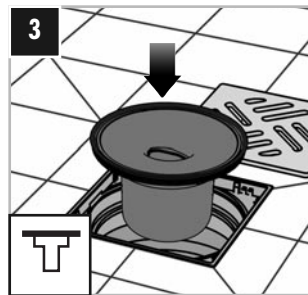
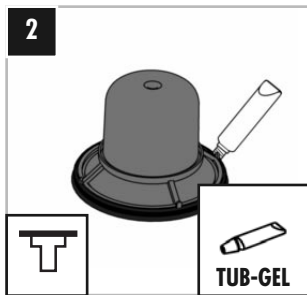
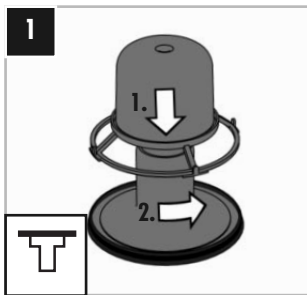
...-BA-W



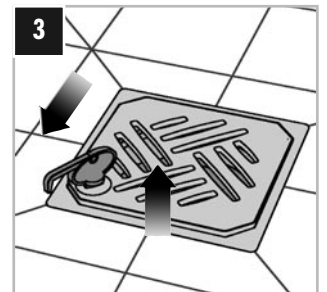
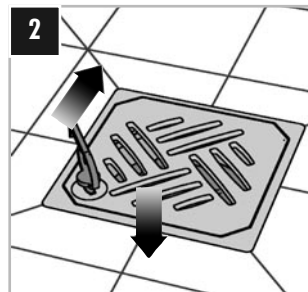
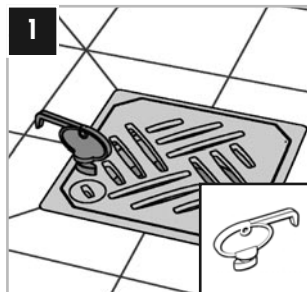
...-BA-S



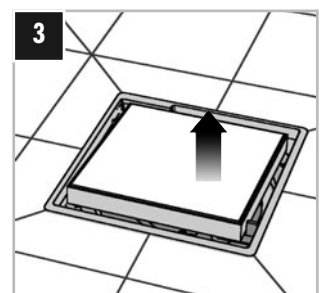
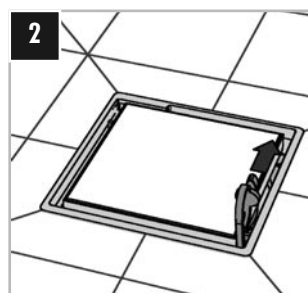
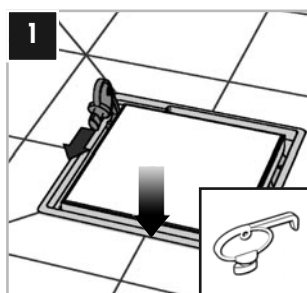
...-BA-S 100



...-RA-DS



...-RA-DF





D

LUX ELEMENTS GmbH & Co. KG
An der Schusterinsel 7
D - 51379 Leverkusen-Opladen

Tel. +49 (0) 21 71/ 72 12 - 0
Fax +49 (0) 21 71/ 72 12 40

info@luxelements.de
www.luxelements.com

F

LUX ELEMENTS S.A.S
ZI-31, rue d'Ensisheim
F - 68190 Ungersheim

Tél. +33 (0) 3 89 83 69 79
Fax +33 (0) 3 89 48 83 27

info@luxelements.fr
www.luxelements.fr

PROS3154 · 08/2022 [DE] – Technische Änderungen vorbehalten
Unsere Artikel variieren bezüglich des Lieferumfangs. Beachten Sie hierzu die Angaben z.B. in der Produktbeschreibung, der Auftragsbestätigung oder auf der Verpackung.

08/2022 [EN] – We reserve the right to make technical changes
Our products vary regarding the scope of delivery. Please refer to the information, for example, in the product description, the order confirmation or on the packaging.

08/2022 [FR] – Sous réserve de modifications techniques
Fiche de montage générale, selon le choix du produit, celui-ci peut-être livré avec des options. Veuillez vous référer aux informations, description de produit, confirmation de commande ou à l'emballage pour connaître le contenu.

08/2022 [NL] – Onder voorbehoud van technische veranderingen
Onze producten variëren in de omvang van de levering. Raadpleeg de informatie, bijvoorbeeld, in de productbeschrijving, de orderbevestiging of op de verpakking.

DE Bitte beachten Sie ...

- bei bodengleichen Duschböden, dass bei
- geringer Gefälleausbildung
 - grober Keramik
 - fehlender Duschtrennung
 - ungünstiger Duschkopfanzordnung
 - hohem Wasserdruck bzw. hoher Wassermenge (z. B. bei Schwallbrausen)

Wasser aus dem Duschbereich austreten bzw. es zu einem Wasserrückstau kommen kann. Bitte beachten Sie unsere Planungshilfen und FAQs zur Duschbodenplanung im Internet auf unserer Homepage.

EN Please observe ...

- that with flush with the floor shower bases, in the case of
- a low slope
 - rough ceramics
 - the lack of a shower enclosure
 - unfavourable shower head placement
 - high water pressure or high quantity of water (e.g. in the case of flood showers)

water can run out of the shower area or accumulate. Please refer to our planning aids and FAQ's on shower base planning on our website.

FR Veuillez tenir compte ...

- que les receveurs de douche à l'italienne peuvent dans les cas suivants avec :
- une faible pente
 - une céramique à surface très irrégulière
 - une absence de cloison de douche
 - un placement défavorable de la pomme de douche
 - une pression ou une quantité d'eau élevée

(p.ex. en cas de douche torrent ou ciel de pluie)

présenter un risque de débordement et engendrer des reflux d'eau. Consultez nos fiches de montage et nos FAQ sur la mise en œuvre des receveurs de douche à l'italienne sur notre page d'accueil.

NL Let op ...

- bij inloopdouches maken we u er op attent dat er bij
- geringe helling
 - grove keramiek
 - niet voorhanden douche afscheiding
 - ongunstige plaatsing van de douchekop
 - hoge waterdruk resp. grote hoeveelheden water (bv. stortdouchen)

water uit het douchebereik kan komen resp. dat het tot wateropstuwung kan komen. Bekijk a.u.b. onze hulp voor de planning en de FAQ's voor de douchevloer planning in het internet op onze homepage.

